

# AUFBAUANLEITUNG „CasaNova“

- Ⓜ GB Assembly manual for „CasaNova“
- Ⓜ FR Notice de montage du „CasaNova“
- Ⓜ NL Opbouwbeschrijving voor „CasaNova“
- Ⓜ ES Instrucciones de montaje de “CasaNova”
- Ⓜ IT Istruzioni di montaggio “CasaNova”
- Ⓜ DK Monteringsvejledning for “CasaNova”

For additional languages please go to: [www.biohort.com/downloads](http://www.biohort.com/downloads)



# WICHTIGE PUNKTE FÜR DEN AUFBAU!



**VORLIEGENDE AUFBAUANLEITUNG ZEIGT DEN ZUSAMMENBAU VON „CASANOVA“ GRÖSSE „3X4“; SIE GILT SINNGEMÄSS FÜR ALLE GRÖSSEN. FÜR EINIGE MONTAGESCHRITTE BENÖTIGEN SIE 1 BIS 2 HELFER. DIE DACHFOLIE MUSS NACH DEM AUFBAU UNBEDINGT BESCHWERT WERDEN (Z.B. MIT KIES)**

- (GB)** Important details regarding assembly! This assembly manual shows the erection of the garden shed model "CasaNova" size "3x4"; it is valid for all sizes. For several assembly steps additional assistance of 1 or 2 people will be required. After the assembly the roofing membrane must necessarily be weighted down (i.e. with gravel)
- (FR)** Points importants lors du montage! Cette notice de montage décrit l'assemblage de l'abri „CasaNova“ taille « 3x4 »; celle-ci est valable pour toutes les tailles. Pour certaines étapes, demandez l'aide d'une ou deux personnes. Le film noir pour le toit doit être impérativement alourdi (par ex graviers) à la fin de votre montage.
- (NL)** Belangrijke punten bij de opbouw! Deze montage instructies hebben betrekking op de opbouw van de CasaNova, grootte 3x4. De instructies zijn van toepassing op alle maten. Voor enkele montage stappen heeft u 1 of 2 extra mensen nodig. "De EPDM-folie moet na installatie verzwaard worden (bv met grind)."
- (ES)** Notas importantes para el montaje: Estas instrucciones muestran el montaje de la caseta "CasaNova" en tamaño 3x4. Son válidas para todos los tamaños. Es recomendable realizar el montaje entre dos o tres personas. La lámina de EPDM tiene que ser fijada con un peso (por ejemplo con grava).
- (IT)** Indicazioni importanti per il montaggio! Le seguenti istruzioni di montaggio fanno riferimento all'assemblaggio di „CasaNova“ misura „3x4“; in senso generale è valido per tutte le misure. Per alcune fasi di assemblaggio vi serviranno 1 - 2 aiutanti. La lamina EPDM deve essere fissata con un peso (per esempio con pietrisco).
- (DK)** Vigtige punkter ved samling! Samlemanualen viser opsætningen af haveskur modellen "CasaNova" str. "3x4"; gælder også til alle størrelser. Ved flere punkter af opsætningen er yderligere hjælp påkrævet af 1 eller 2 personer. Det er vigtigt at tagfolien bliver tynget ned efter montering (fx med grus)

## BENÜTZEN SIE BEI DER MONTAGE ARBEITSHANDSCHUHE! UM KRATZER ZU VERMEIDEN, VERWENDEN SIE BITTE GEEIGNETE UNTERLAGEN!



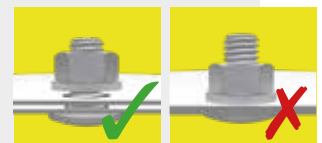
- (GB)** Wear working gloves! Please use a suitable underlay to avoid scratches!
- (FR)** Portez des gants de travail! Pour éviter les rayures, utilisez les supports appropriés!
- (NL)** Handschoenen gebruiken! Om krassen te voorkomen raden wij u aan er iets onder te leggen!
- (ES)** Utilice unos guantes de trabajo. Por favor, coloque en el suelo una base protectora adecuada para evitar posibles arañazos.
- (IT)** Utilizzare guanti da lavoro. Utilizzare una base adatta per evitare graffi!
- (DK)** Brug arbejdshandsker! Benyt venligst et passende underlag for at undgå skrammer!

## UMGANG MIT BESCHÄDIGTEN TEILEN

**Verbauen Sie keine beschädigten Teile! Falls Sie Beschädigungen feststellen, müssen diese vorab inkl. aussagekräftiger Bilder an uns gemeldet werden. Durch den Verbau gelten die Teile als akzeptiert.**

- (GB)** Handling of damaged parts: Do not install damaged parts! If you note damages, they must be reported to us in advance, including meaningful pictures. The parts are considered accepted by the installation.
- (FR)** Manipulation des pièces endommagées: N'installez pas de pièces endommagées! Si vous découvrez des dommages, vous devez nous en informer à l'avance, en nous envoyant des photos significatives. Après le montage, les pièces sont considérées comme acceptées.
- (NL)** Omgaan met beschadigde onderdelen: Monteer géén beschadigde onderdelen! Als u schade ontdekt, moet dit vooraf aan ons worden gemeld, inclusief duidelijke foto's. Als u de beschadigde onderdelen toch monteert, dan heeft u hiermee het product "geaccepteerd".
- (ES)** Manejo de partes dañadas: Por favor, NO instale partes dañadas, Si descubre algún daño, debe informarnos con antelación, incluyendo fotos claras de los daños. Las piezas se consideran aceptadas si se realiza su la instalación.
- (IT)** Gestione di parti danneggiate: Non installare parti danneggiate! Se si rivela un danno, questo deve essere segnalato in anticipo per mail con materiale fotografico a supporto del reclamo. Se si procede all'installazione delle parti danneggiate, Biohort si riserva il diritto di respingere il reclamo.
- (DK)** Håndtering af beskadigede dele: Brug ikke beskadigede dele! Hvis du opdager nogen skade, skal dette rapporteres til os på forhånd, herunder meningsfulde billeder. Dele betragtes som accepteret gennem installationen.

## SCHRAUBVERBINDUNGEN GRUNDSÄTZLICH ERST AM ENDE DER MONTAGE FESTZIEHEN!



- (GB)** Nuts not to be tightened before the end of assembly!
- (FR)** Ne serrer les écrous à fond qu'à la fin du montage!
- (NL)** Schroeven pas aan het einde van de montage vastdraaien!
- (ES)** En principio, no apriete fijamente las tuercas hasta que no haya terminado de montar la caseta.
- (IT)** I dadi devono essere serrati a fondo soltanto alla fine del montaggio!
- (DK)** Møtrikkerne må ikke strammes før slutningen af opsætningen!

## ACHTEN SIE AUF EINE STURMSICHERE BODENVERANKERUNG UND VERRIEGELN SIE DIE TÜREN! NICHT BEI WIND AUFBAUEN!



- (GB)** Please make sure the product is anchored in a storm-proof manner and lock the doors! Do not assembly in windy condition!
- (FR)** Veuillez à ce que le sol soit ancré de manière à résister aux tempêtes et verrouillez les portes! Ne pas procéder au montage dans des conditions venteuses !
- (NL)** Zorg voor een stormbestendige bodem verankering en vergrendel de deuren! Niet opbouwen in winderige omstandigheden!
- (ES)** Asegúrese de que el suelo cuente con un anclaje a prueba de tormentas y cierre las puertas. ¡No se instalen en condiciones de viento!
- (IT)** Assicuratevi che il pavimento sia ancorato a prova di tempesta e chiudete a chiave le porte! Non montare in condizioni di vento!
- (DK)** Vær opmærksom på at produktet forankres stormsikkert samt at dør er aflåst! Bør ikke monteres ved kraftig vind!

## HALTEN SIE WÄHREND DES ZUSAMMENBAUS ALLE MITGELIEFERTEN KLEINTEILE ODER VERPACKUNGSMATERIALIEN VON KLEINKINDERN FERN. Bauteile weisen scharfe Kanten auf oder stehen vor, achten Sie während der Montage und bei der täglichen Nutzung darauf.

- (GB)** Keep all supplied small parts or packaging materials away from little children during assembly. Components have sharp edges or protrude, pay attention to them during assembly and during daily use.
- (FR)** Gardez toutes les petites pièces ou les matériaux d'emballage fournis hors de portée des enfants pendant le montage. Les pièces d'assemblage peuvent être tranchantes, faites-y attention lors de l'assemblage et de l'utilisation quotidienne.
- (NL)** Houd alle kleine onderdelen of verpakkingsmaterialen die worden mee geleverd uit de buurt van kleine kinderen tijdens de montage. Onderdelen hebben scherpe randen of steken uit, let op bij de montage en bij het dagelijks gebruik.
- (ES)** Mantenga todas las piezas pequeñas o materiales de embalaje suministrados lejos de los niños durante el montaje. Los componentes tienen bordes afilados o salientes, preste atención a ellos durante el montaje y durante el uso diario.
- (IT)** Tenere tutte le piccole parti o i materiali d'imballaggio forniti lontano dalla portata dei bambini durante il montaggio. I componenti hanno spigoli vivi o sporgenti, prestare attenzione ad essi durante il montaggio e durante l'uso quotidiano.
- (DK)** Hold alle leverede smådele og emballage utilgængeligt for børn under montagen. Komponenter har skarpe kanter eller stikker ud, vær opmærksom på dem under montering og under daglig brug.

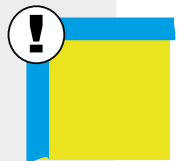
## ACHTUNG: IM SOMMER KÖNNEN IM INNENRAUM SEHR HOHE TEMPERATUREN ENTSTEHEN!



- (GB)** Attention: In the summer, the inside can reach very high temperatures!
- (FR)** Attention: En été la température à l'intérieur de l'abri peut être élevée!
- (NL)** Let op: in de zomer kunnen in de berging zeer hoge temperaturen bereikt worden.
- (ES)** Tenga en cuenta que en el verano las temperaturas en el interior pueden ser altas.
- (IT)** Attenzione: Si prega di prendere nota che in estate si possono essere temperature molto elevate all'interno.
- (DK)** Vigtigt: Der kan opstå meget høje temperaturer i skuret om sommeren.

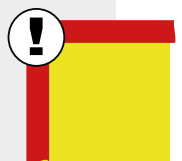
## OPTIONALES ZUBEHÖR - SYMBOL:

Arbeitsschritte die blau eingerahmt sind, zeigen den Einbau eines optionalen Zubehörteiles.



- (GB)** Symbol of optional accessories: Blue framed assembly steps show the installation of optional accessories.
- (FR)** Accessoires en option-Symbole: La trame entourée en bleu indique une étape avec accessoires en option. A réaliser uniquement si vous avez commandé cet accessoire.
- (NL)** Extra Toebehoor: Montageschappen met een blauwe rand betreffen de inbouw van extra toebehoor.
- (ES)** Accesorio opcional – símbolo: Los pasos de montaje que se encuentran enmarcados en azul muestran el montaje de una pieza de un accesorio opcional.
- (IT)** Simbolo per accessori opzionali: Le fasi del montaggio incorniciate in colore azzurro mostrano l'installazione di un accessorio opzionale.
- (DK)** Symbol for ekstra udstyr: Blåt indrammet samletrin viser installationen af ekstraudstyr

## GRÖSSENABHÄNGIGER MONTAGESCHRITT!



- (GB)** Size-Dependent assembly step!
- (FR)** L'étape d'assemblage dépend de la taille de l'abri!
- (NL)** Montageschappen afhankelijk van de grootte!
- (ES)** Paso de montaje dependiente del tamaño de la caseta!
- (IT)** Misura-dipendente fase di montaggio!
- (DK)** Størrelses-afhængig montage skridt

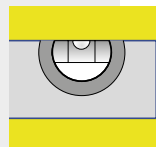
## BENÖTIGTES MONTAGWERKZEUG

Schlagbohr- und Akkubohrmaschine | Stahlbohrer Ø 4 mm | Schlagbohrer Ø 10 mm | Wasserwaage 2 m | 2 Stk. Stehleitern | Rollmaßband 5 m bzw. 8 m (je nach Gebäudegröße)

- (GB)** Tools required for assembly: Impact and cordless power drills | 4 mm dia. steel drill bit | 10mm dia. impact drill bit | Spirit level - 2m | 2 x Stepladders | Tape measure - 5m or 8m long (depending on the building size)
- (FR)** Outils nécessaires au montage: Perceuse à percussion et perceuse avec batterie | Foret/mèche 4mm de diamètre | Trépan 10mm de diamètre | Niveau à bulle de 2m | 2 Échelles double | Mètre roulant de 5m à 8m (en fonction de la taille)
- (NL)** Benodigd gereedschap: Slagboormachine en Accuboormachine | Staalboor Ø 4mm | Steenboor Ø 10mm | Waterpas 2m | 2 huishoudtrap | Rolmaat 5m resp. 8m (afh. v/d grootte)
- (ES)** Herramientas necesarias para el montaje: taladradora percusora y taladradora con batería | broca para metal Ø 4mm | broca para hormigón Ø10mm | nivel de burbuja 2m | 2 escaleras de tijera | cinta métrica enrollable de 5 o 8 m (según el tamaño del "CasaNova")
- (IT)** Strumenti richiesti per l'assemblaggio : Trapano Avvitatore ad impulsi a batteria, punta in acciaio da 4 mm dia. punta in widia per muro da 10 mm dia. / Trapano a percussione / Livella a bolla da 2 m / 2 x Scala da esterno a gradini / Flussometro da 5m - 8m (a seconda delle dimensioni della struttura)
- (DK)** Påkrævet værktøj til montering: Slagboremaskine og batteridrevet boremaskine | stålbor Ø 4 mm | slagbor Ø 10 mm | vaterpas 2 m | 2 trappestiger | Målebånd 5 m eller 8 m (alt efter bygningens størrelse)

## WASSERWAAGEN - SYMBOL: Betreffendes Einbauteil mit der Wasserwaage ausrichten.

- (GB)** Symbol of spirit level: Align the respective parts by using the spirit level.
- (FR)** Symbole niveau à bulle: Lorsque ce symbole apparaît, vous devez ajuster l'élément à l'aide d'un niveau à bulle.
- (NL)** Waterpas - symbool: Bij montagestappen waar dit symbool bijstaat is het noodzakelijk het betreffende onderdeel waterpas in te bouwen.
- (ES)** Símbolo del nivelador: Indica que se debe ajustar y centrar la pieza con la ayuda de un nivelador.
- (IT)** Simbolo di livella a bolla d'aria: Allineare il componente in questione con l'ausilio di una livella a bolla d'aria.
- (DK)** Symbol for vaterpas: Juster de respektive dele ved hjælp af vaterpas.



## PFLEGE UND WARTUNG

- **Keine aggressiven Chemikalien wie z.B. Chlor oder Streusalz lagern!**
- **Sonnenmilch und andere Cremes mit Wasser und Seife entfernen.**
- **Keine scheuernden Reinigungsmittel verwenden!**
- **Laub vom Dach regelmäßig entfernen! Dachgully kontrollieren!**
- **Tiefe Kratzer sofort mit beiliegendem Lack ausbessern!**
- **Ölen Sie das Schloss jährlich!**
- **Schraubverbindungen regelmäßig kontrollieren!**

- (GB)** Care and maintenance: Do not store aggressive substances i.e. chlorine or road salt! Remove suntan lotion or any other creams with soap and water! Do not use abrasive cleaning agents! Keep the roof free of leaves! Check roof gully! ! Touch-up scratches immediately with the paint provided. Lubricate the lock once a year! Check screw connections regularly!
- (FR)** Entretien et maintenance: Ne pas stocker de produits chimiques (chlore, sel, etc...)! Nettoyez uniquement avec de l'eau les crèmes solaires et autres crèmes (pas de nettoyant chimique). Ne pas utiliser de produits nettoyant abrasifs! Débarrassez vous régulièrement des feuilles mortes sur le toit! Vérifiez la gouttière du toit ! Corrigez immédiatement les rayures avec la laque jointe! Graissez la serrure et les charnières chaque année! Vérifiez régulièrement les raccords à vis!
- (NL)** Onderhoud: Geen chemicaliën in de berging opslaan! Zonnebrandolie/melk en andere cremes met water en glansmiddel verwijderen. Gebruik geen schuurmiddelen! Regelmatig bladeren van dak verwijderen! Controleer de dakgoot! · Krassen direct met de meegeleverde lak behandelen. Slot jaarlijks oliën. Controleer regelmatig de schroefverbindingen!
- (ES)** Cuidado y mantenimiento: No almacene productos químicos agresivos dentro de la caseta como por ejemplo cloro y sal antiescarcha. Evite dejar huellas o restos de cremas solares sobre la chapa. Limpie la caseta siempre con agua y jabón. No utilice ningún producto para fregar. En general, evite siempre cualquier producto químico para limpiar la caseta. Mantenga el tejado libre de hojas secas. Compruebe el desagüe del tejado . Repare los arañazos lo antes posible con el barniz que se incluye. Aplique aceite en la cerradura y las bisagras una vez al año. ¡Comprueba las conexiones de los tornillos regularmente!
- (IT)** Manutenzione: Non lasciare prodotti chimici aggressivi (come ad esempio cloro o sale per strade) all'interno della casetta! Rimuovere crema solare e altre creme con acqua e brillantante! Non utilizzare detergenti contenenti sostanze aggressive! Mantenere il tetto libero da foglie! Controllare la grondaia! Ritoccare immediatamente eventuali graffi con la vernice fornita nella confezione! Lubrificare la serratura e le cerniere a cadenza annuale! Controllare regolarmente i collegamenti a vite!
- (DK)** Pleje og vedligeholdelse: Opbevar ikke aggressive stoffer dvs. Klor eller vejsalt! Fjern solcreme eller andre typer af creme med vand og rensningsmiddel! Brug ikke aggressive rengøringsmidler! Hold taget fri for blade! Kontrollér tagafløb! ! Ved skrammer, brug straks malingen som er stillet til rådighed! Smør låsen årligt! Kontrollér skruesamlinger jævnligt!

## VORSCHLÄGE FÜR DAS FUNDAMENT

Bitte achten Sie bei der Fundamentgestaltung darauf, dass Niederschlagswasser nicht seitlich unter den Bodenprofilen in das Gerätehaus eindringen kann! Aufsteigende Bodenfeuchtigkeit und Kondensation vermeiden Sie mittels einer starken Kunststoffolie unter dem Fundament.

- (GB)** Proposals for a secure foundation: When making the foundation arrangements please take necessary precaution to ensure that water cannot leak in under the floor profiles. Rising ground moisture and condensation can be avoided by using a strong plastic sheet underneath the paving slabs or underneath the concrete foundation.
- (FR)** Conseils pour les fondations: Lors de la réalisation de la fondation, veillez à ce que l'eau de pluie ne puisse pas pénétrer dans l'abri ou par les côtés sous les profils de sol. Vous pouvez éviter l'humidité du sol et la condensation en mettant un film plastique épais sous les plaques de béton.
- (NL)** Voorstellen voor fundament : Let er bij het maken van de fundering op dat regenwater niet onder het bodemprofiel kan doorlopen. Een vochtige bodem en condensatie kunt u vermijden door het aanbrengen van een sterke kunststoffolie onder de tegels of het betonfundament.
- (ES)** Medidas y recomendaciones para los cimientos: Al colocar los cimientos, asegúrese de que el agua de lluvia no puede penetrar en la caseta por los laterales debajo del perfil del suelo. Evite la humedad y la condensación en el suelo colocando una lámina de plástico bajo las losas o los cimientos de hormigón.
- (IT)** Proposte per il basamento: Il basamento deve essere progettato in modo da evitare infiltrazioni di acqua piovana all'interno della casetta. Un telo di plastica spesso posto in corrispondenza dell'area di pavimento evita infiltrazioni di umidità dal terreno e la formazione di condensa.
- (DK)** Forslag til sikkert fundament: Ved etablering af fundament skal du tage de nødvendige forholdsregler for at sikre, at vand ikke kan sive ind under gulvprofilerne. Stigende fugt og kondens i jorden kan undgås ved at bruge plastik under flisebelægningen eller under betonfundamentet:

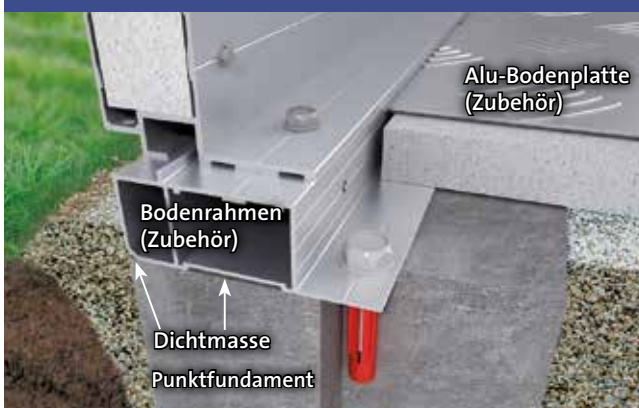


Weitere Details betreffend Fundament finden Sie auch unter [www.biohort.com/Fundament](http://www.biohort.com/Fundament)  
Further details about foundations you will find at [www.biohort.com/foundation](http://www.biohort.com/foundation)  
Pour des détails supplémentaires, veuillez consulter [www.biohort.com/foundations](http://www.biohort.com/foundations)  
Verdere details over het fundament vindt u ook op [www.biohort.com/fundament](http://www.biohort.com/fundament)  
Encuentre información detallada sobre los cimientos en: [www.biohort.com > servicios > cimientos](http://www.biohort.com > servicios > cimientos)  
Per ulteriori dettagli si prega di consultare [www.biohort.com/it/servizi/suggerimenti-per-le-fondamenta](http://www.biohort.com/it/servizi/suggerimenti-per-le-fondamenta)  
Yderligere informationer om fundamentet finder du på [www.biohort.com/foundation](http://www.biohort.com/foundation)

## FÜR DIE MONTAGE WERDEN MINDESTENS 50 CM PLATZ RUND UM DAS FUNDAMENT BENÖTIGT!

- (GB)** At least 50 cm space around the foundation is required for installation.
- (FR)** Un espace d'au moins 50 cm autour de la fondation est nécessaire pour le montage.
- (NL)** Voor de montage is ten minste 50 cm ruimte rond de fundering nodig.
- (ES)** Se requiere un espacio de al menos 50 cm alrededor de los cimientos para su instalación.
- (IT)** Per l'installazione sono necessari almeno 50 cm di spazio intorno alla fondazione.
- (DK)** For montage kræves yderligere 50cm plads omkring fundamentet

### Variante, Proposal, Variant 2



### Variante, Proposal, Variant 3



## QR-CODE: EINZELNE SCHRITTE ÜBER VIDEO ABRUFBAR!

Bei bestimmten Montageschritten können Sie über den angegebenen QR-Code ein YouTube Video starten, welches Ihnen den dazugehörigen Montageschritt zeigt.

- GB** QR CODE: INDIVIDUAL STEPS CAN BE VIEWED VIA VIDEO. For certain assembly steps, you can start a YouTube video via the designated QR code, which shows you the corresponding assembly step.
- FR** QR-CODE : LES DIFFÉRENTES ÉTAPES PEUVENT ÊTRE VISUALISÉES PAR VIDÉO. Pour certaines étapes de montage, vous pouvez lancer une vidéo YouTube via le code QR spécifié, avec l'étape de montage correspondante.
- NL** QR-code: afzonderlijke stappen per video bekijken: Via de opgegeven QR-code kunt u voor bepaalde montagestappen een YouTube-video starten die u de bijbehorende montagestap laat zien.
- ES** CÓDIGO QR: LOS PASOS INDIVIDUALES PUEDEN SER CONSULTADOS A TRAVÉS DE VIDEO. Para ciertos pasos de montaje, puedes iniciar un vídeo en YouTube mediante el código QR especificado, el cual muestra el paso de montaje correspondiente.
- IT** QR CODE: I SINGOLI PASSAGGI POSSONO ESSERE RICHIAMATI VIA VIDEO. Per determinate fasi di montaggio, è possibile avviare un video youtube tramite il codice qr specificato, che mostra la corrispondente fase di montaggio.
- DK** QR Kode: De enkelte skridt kan ses på video. For specifikke montage steps kan du se en YouTube video via den medfølgende QR kode, som viser de matchende montagevejledninger.

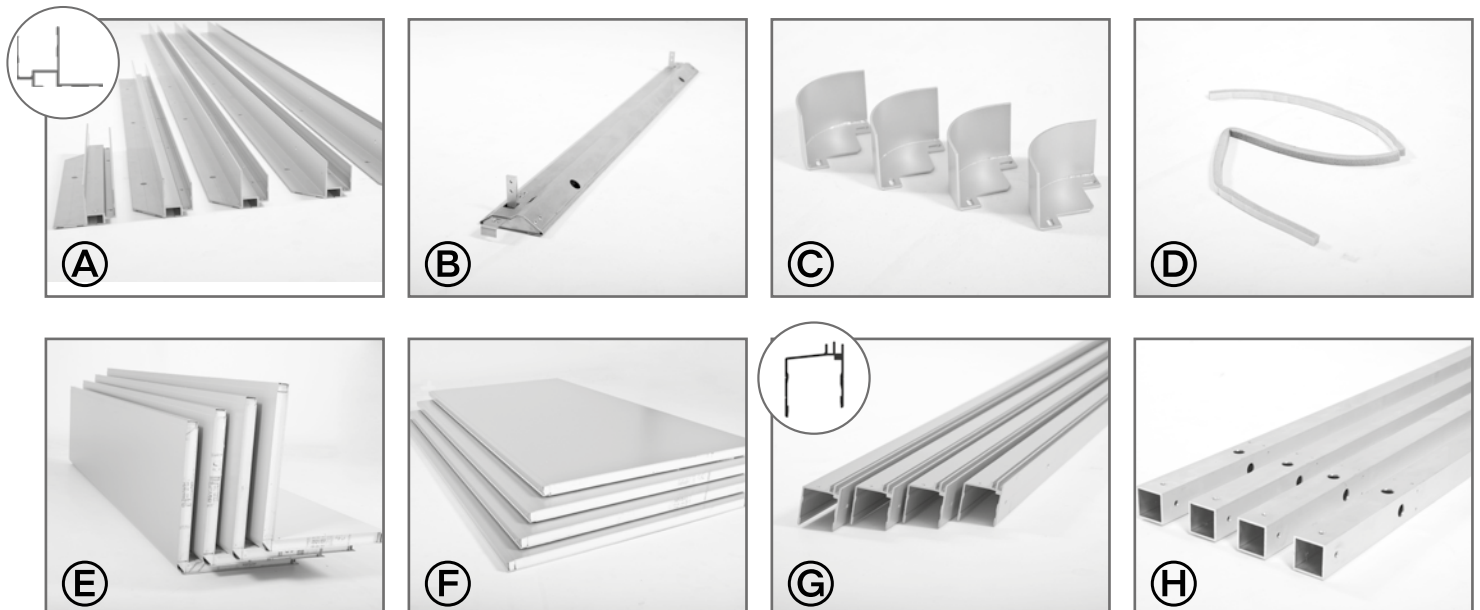
## PFLEGE GLASELEMENTE! Glaselemente mit weichem Schwamm und mildem Reiniger säubern und mit klarem Wasser abspülen. Anschließend mit einem weichem, fusselfreiem Tuch trocknen. Weitere Hinweise finden Sie unter [www.biohort.com](http://www.biohort.com)

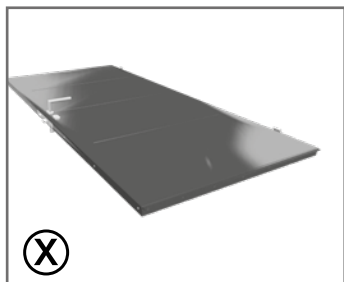
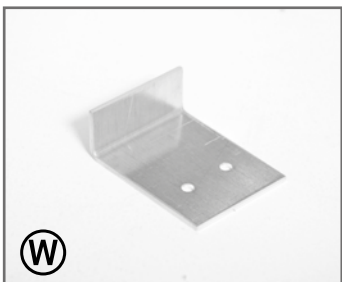
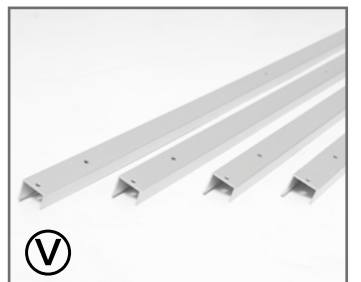
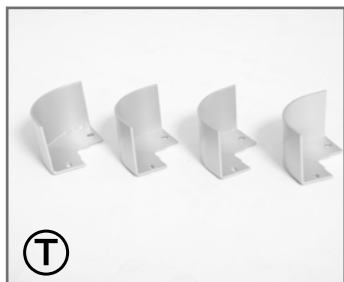
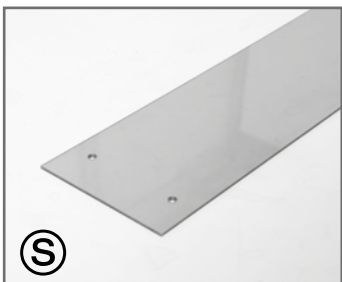
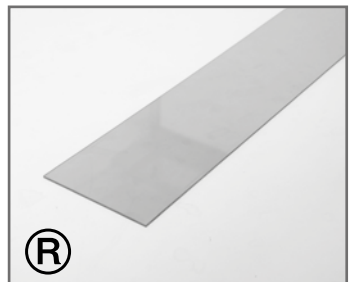
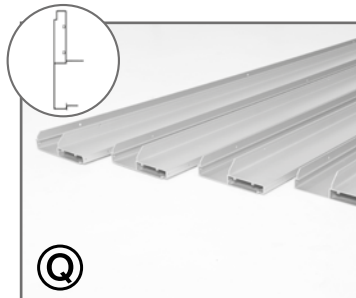
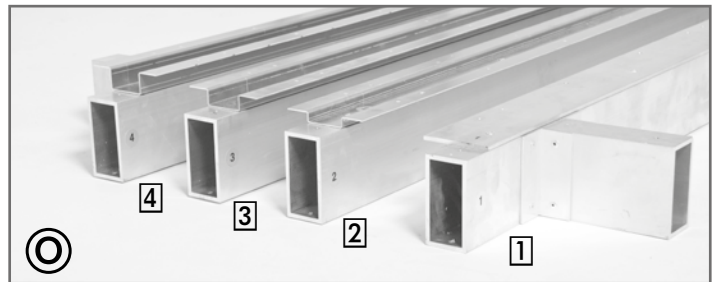
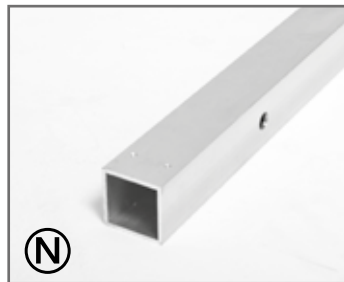
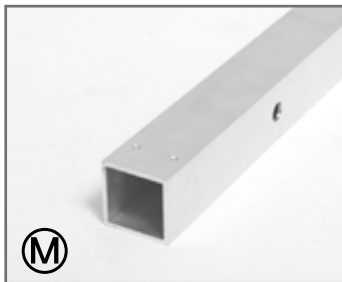
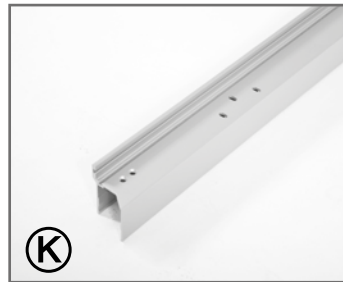
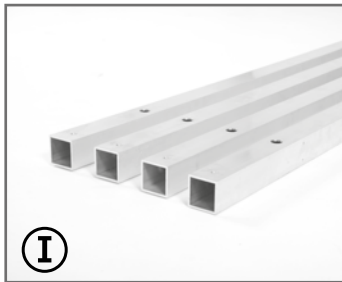
- GB** Care of Glass Elements! Clean glass elements with a soft sponge and mild cleaner and rinse with clear water. Then dry with a soft, lint-free cloth. You will find further information at [www.biohort.com](http://www.biohort.com).
- FR** Entretien des éléments en verre! Nettoyez les éléments en verre avec une éponge douce et un nettoyant doux, puis rincez à l'eau claire. Séchez ensuite avec un chiffon doux et non pelucheux. Vous trouverez de plus amples informations sur le site [www.biohort.com](http://www.biohort.com).
- NL** Verzorging van glaselementen! Reinig glazen elementen met een zachte spons en een mild schoonmaakmiddel en spoel af met helder water. Vervolgens afdrogen met een zachte, pluivrije doek. Meer informatie is te vinden op [www.biohort.com](http://www.biohort.com)
- ES** Cuidado de los elementos de vidrio! Limpie los elementos de vidrio con una esponja y un detergente suaves y enjuague con agua limpia. A continuación, secar con un paño suave y sin pelusas. Puede encontrar más información en [www.biohort.com](http://www.biohort.com)
- IT** Cura degli elementi in vetro! Pulire gli elementi in vetro con una spugna morbida e un detergente delicato e risciacquare con acqua pulita. Poi asciugare con un panno morbido e senza pelucchi. Potete trovare ulteriori informazioni su [www.biohort.com](http://www.biohort.com)
- DK** Vedligehold af glaselementer! Glaselementerne rengøres med en blød svamp og mildt rengøringsmiddel. Skyl efterfølgende med rent vand. Elementerne tørres med en blød fnugfri klud. Yderligere information kan findes på [www.biohort.com](http://www.biohort.com)



## TEILEÜBERSICHT

parts list · liste des pièces · stuklijst · lista de piezas · lista de parti · deloversigt





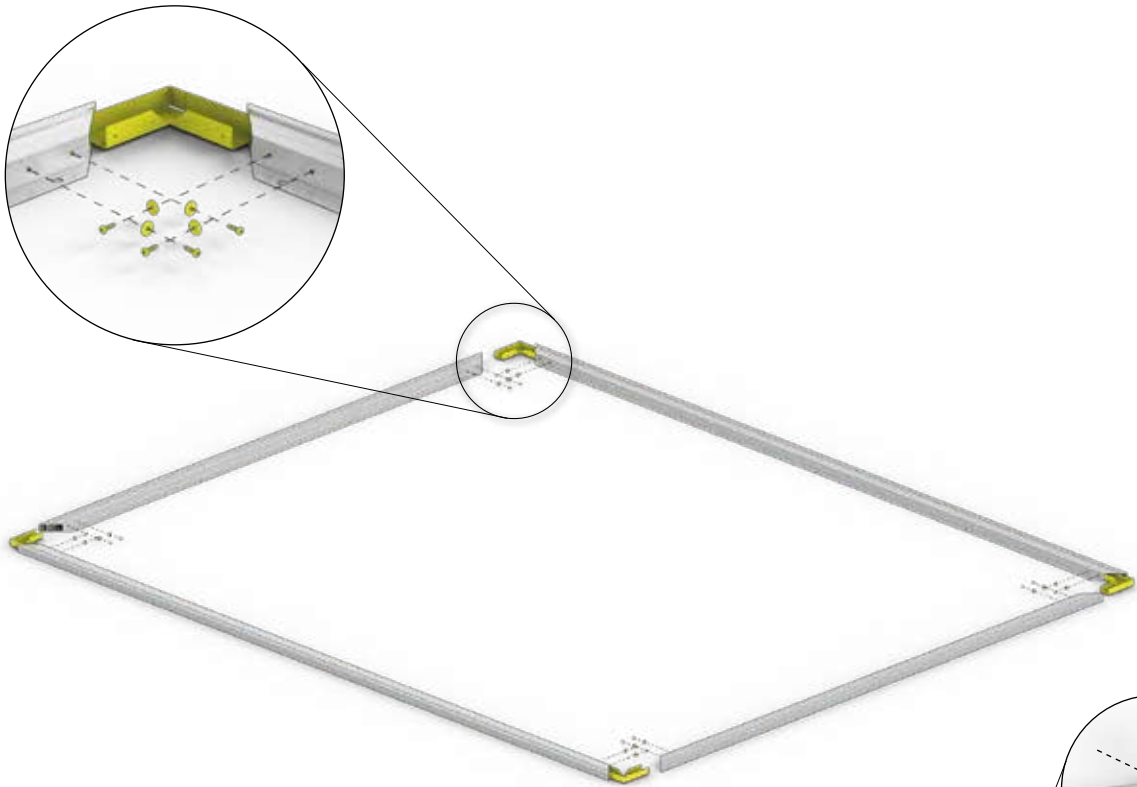


# Bodenrahmen

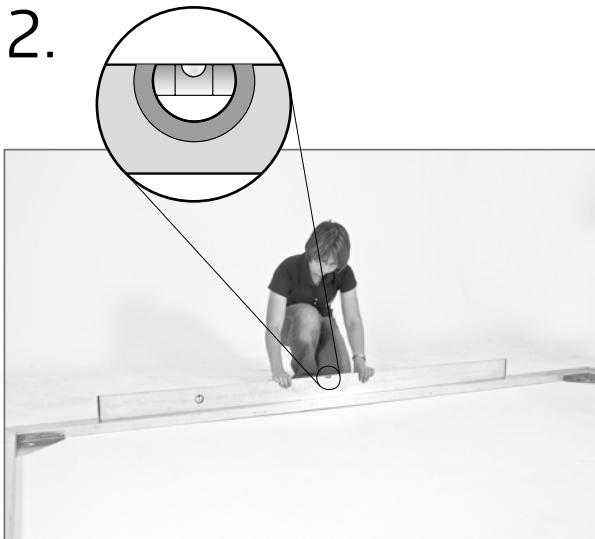
Floor Frame - Cadre de sol - Bodemframe - Marco de suelo - Telaio perimetrale - Bundramme

	3x2: 4X	4x2: 4X		3x2: 4X	4x2: 4X
	3x3: 4X	4x4: 4X		3x3: 4X	4x4: 4X
	3x4: 4X	4x5: 4X		3x4: 4X	4x5: 4X
	3x5: 4X	4x6: 4X		3x5: 4X	4x6: 4X
	3x6: 4X			3x6: 4X	
	3x2: 16X	4x2: 16X		3x2: 10X	4x2: 12X
	3x3: 16X	4x4: 16X		3x3: 12X	4x4: 16X
	3x4: 16X	4x5: 16X		3x4: 14X	4x5: 18X
	3x5: 16X	4x6: 16X		3x5: 16X	4x6: 20X
	3x6: 16X			3x6: 18X	

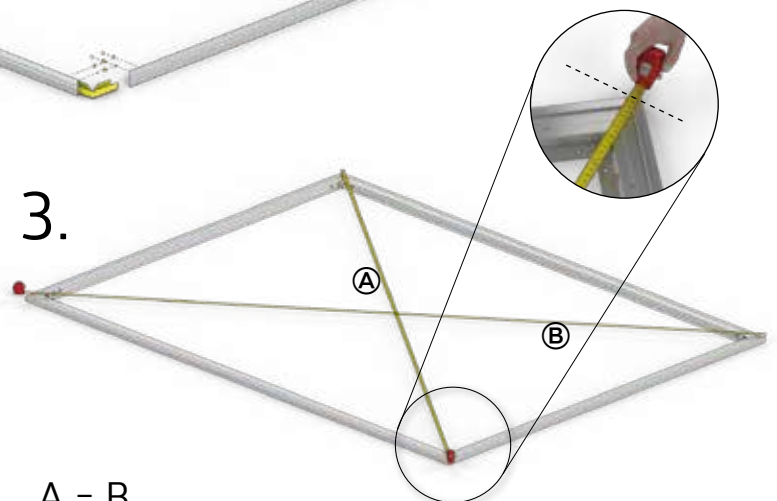
1.



2.



3.



A = B

- A = B = CasaNova 3x2: 3565 mm
- A = B = CasaNova 3x3: 4200 mm
- A = B = CasaNova 3x4: 4958 mm
- A = B = CasaNova 3x5: 5790 mm
- A = B = CasaNova 3x6: 6668 mm

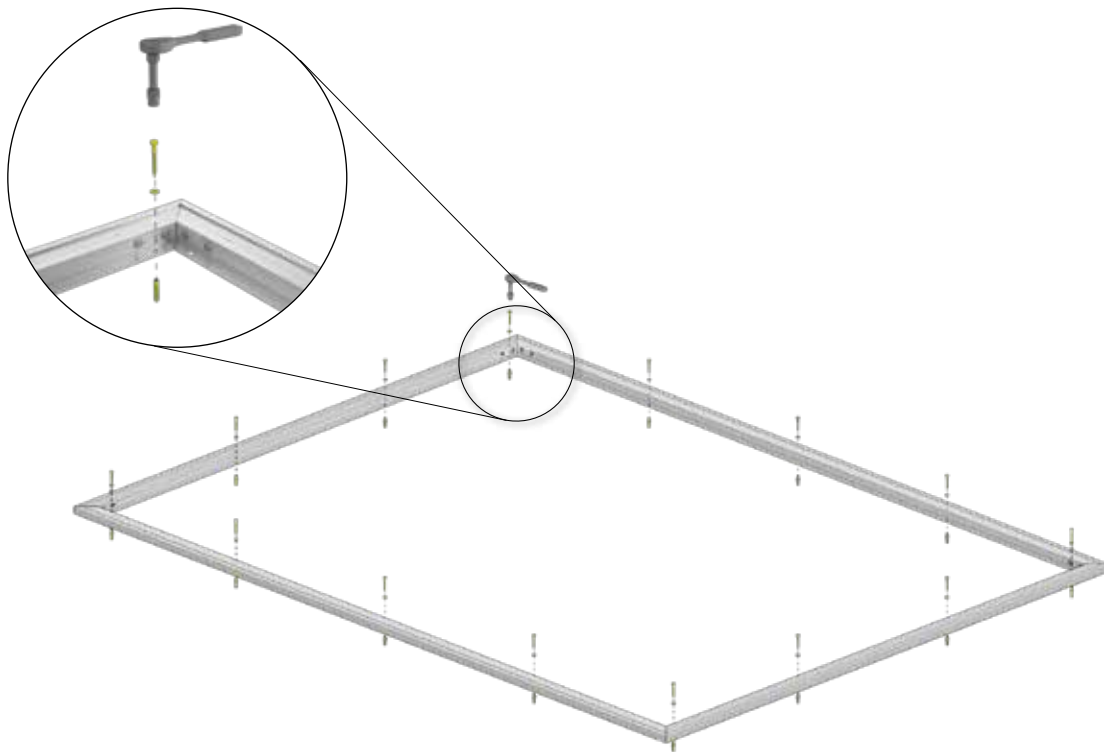
- A = B = CasaNova 4x2: 4432 mm
- A = B = CasaNova 4x4: 5614 mm
- A = B = CasaNova 4x5: 6361 mm
- A = B = CasaNova 4x6: 7170 mm




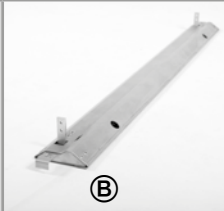










## 4. Variante 1 - Bodenbefestigung auf Betonfundament

Fixing on concrete foundation – Fixation sur fondation en béton



1.

 <p>A</p>	3x2: 5X 3x3: 5X 3x4: 5X 3x5: 5X 3x6: 5X	4x2: 5X 4x4: 5X 4x5: 5X 4x6: 5X	 <p>B</p>	3x2: 1X 3x3: 1X 3x4: 1X 3x5: 1X 3x6: 1X	4x2: 1X 4x4: 1X 4x5: 1X 4x6: 1X	 <p>C</p>	 3x2: 4X 3x3: 4X 3x4: 4X 3x5: 4X 3x6: 4X	4x2: 4X 4x4: 4X 4x5: 4X 4x6: 4X
 <p>M5 x 20</p>	 3x2: 2X 3x3: 2X 3x4: 2X 3x5: 2X 3x6: 2X	4x2: 2X 4x4: 2X 4x5: 2X 4x6: 2X	  3x2: 8X 3x3: 8X 3x4: 8X 3x5: 8X 3x6: 8X	4x2: 8X 4x4: 8X 4x5: 8X 4x6: 8X	  <p>D</p>	3x2: 1X 3x3: 1X 3x4: 1X 3x5: 1X 3x6: 1X	4x2: 1X 4x4: 1X 4x5: 1X 4x6: 1X	



optionales Zubehör - Accessories - Accessoires - Toebehoor - Accessori - Accesorios - Ekstraudstyr

## Montageschritt kann je nach Konfiguration variieren!

Depending on configuration installation step may diversify!

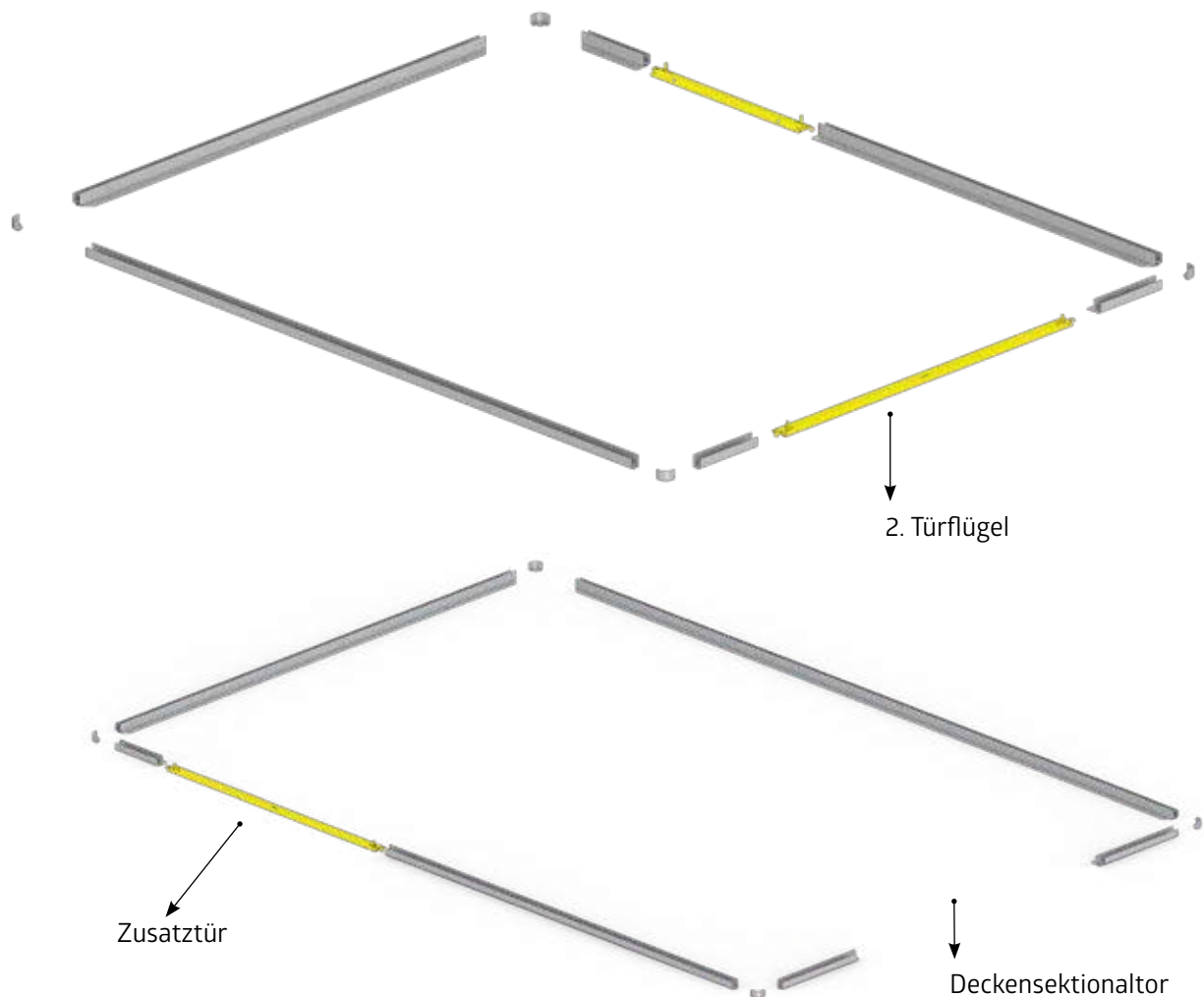
Le montage varie selon votre configuration.

De montage stappen kunnen per gekozen configuratie verschillen!

El montaje puede variar según la configuración individual!

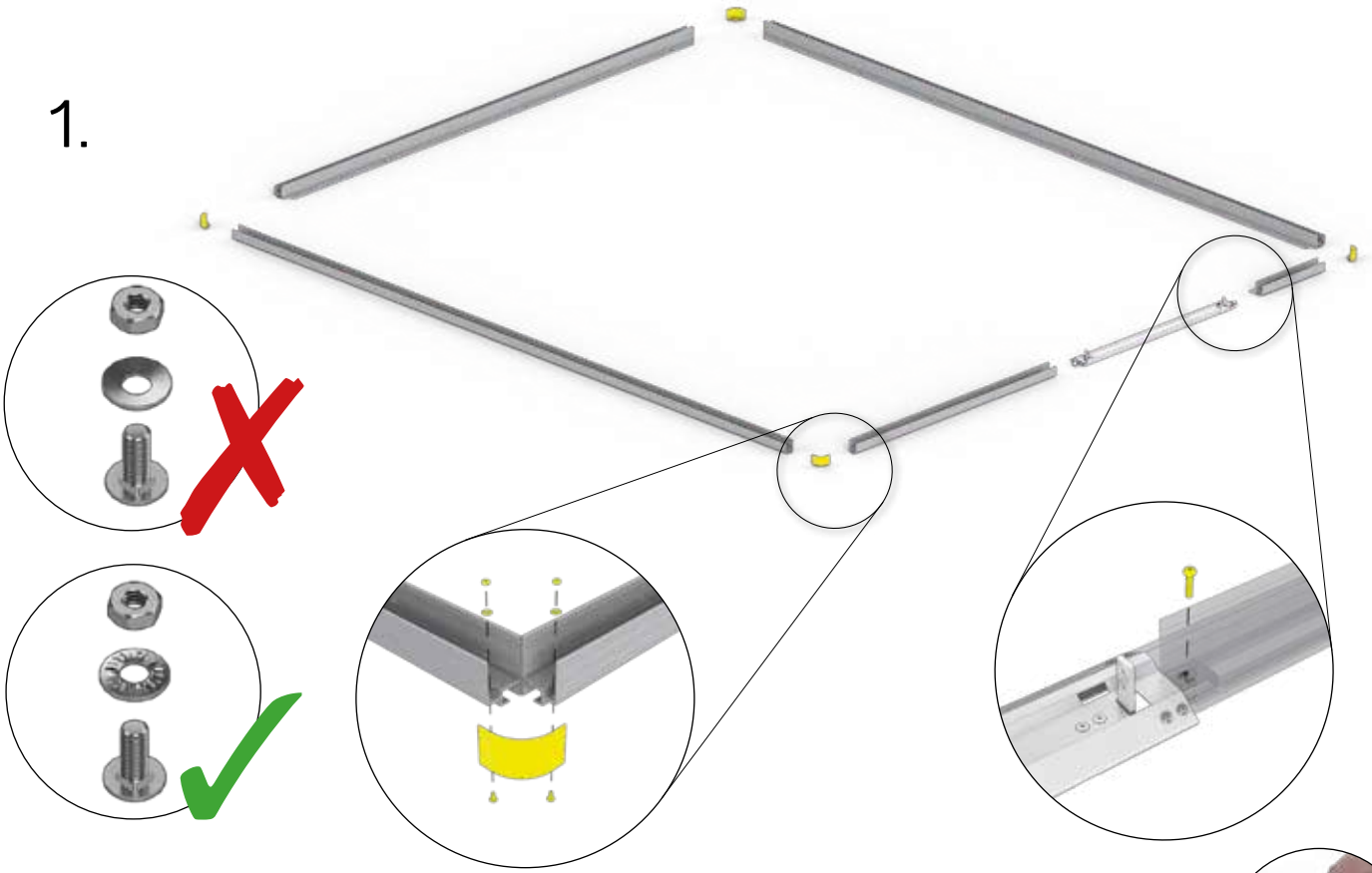
Il montaggio può variare a secondo della configurazione!

Monteringskridtet kan variere alt efter konfigurationen!

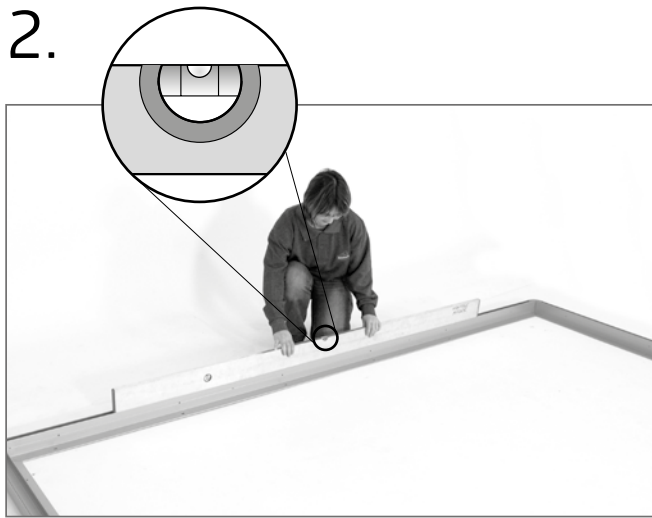


optionales Zubehör - Accessories - Accessoires - Toebehoor - Accessori - Accesorios - Ekstraudstyr

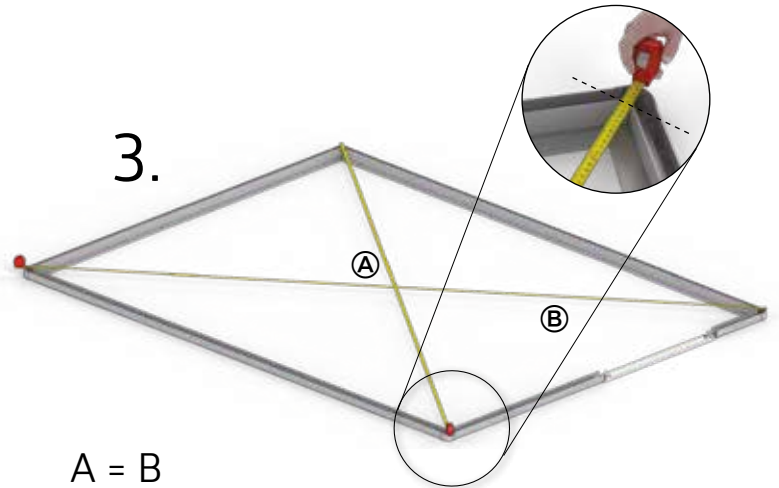
1.



2.



3.



$A = B$

CasaNova 3x2: A = B = 3485 mm

CasaNova 3x3: A = B = 4120 mm

CasaNova 3x4: A = B = 4878 mm

CasaNova 3x5: A = B = 5710 mm

CasaNova 3x6: A = B = 6588 mm

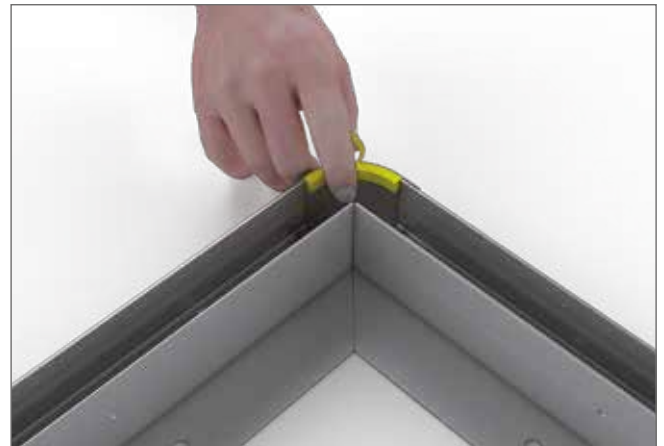
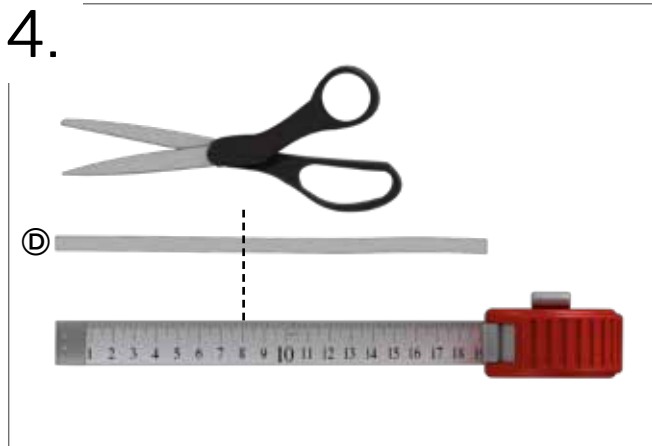
A = B = CasaNova 4x2: 4354 mm

A = B = CasaNova 4x4: 5534 mm

A = B = CasaNova 4x5: 6280 mm

A = B = CasaNova 4x6: 7090 mm

4.

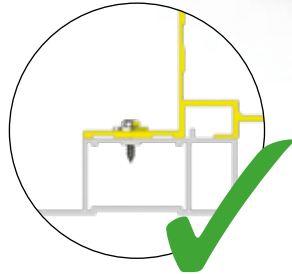
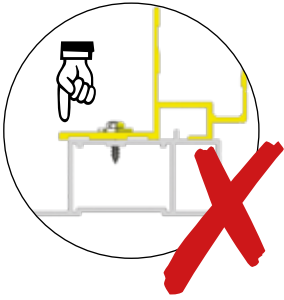
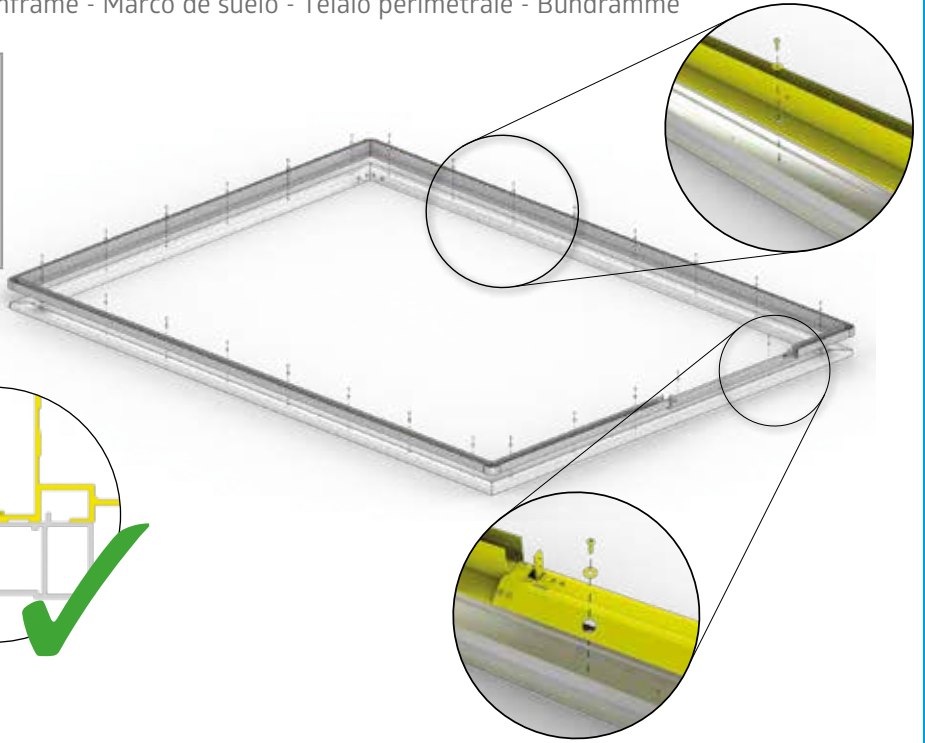




# Bodenrahmen

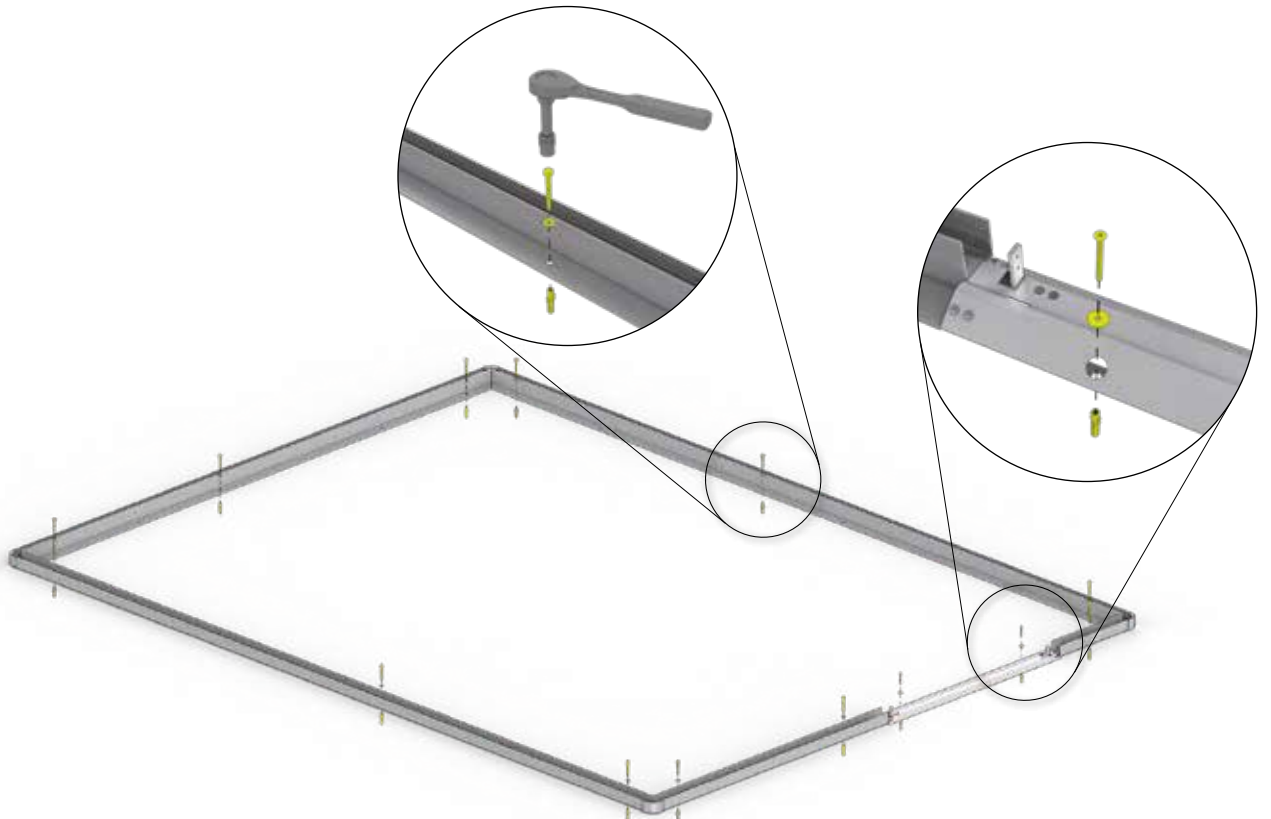
Floor Frame - Cadre de sol - Bodemframe - Marco de suelo - Telaio perimetrale - Bundramme

<p>2</p> <p>4,8 x 19</p>	<p>3x2: 20x</p>	<p>4x2: 24x</p>
	<p>3x3: 24x</p>	<p>4x4: 32x</p>
	<p>3x4: 28x</p>	<p>4x5: 36x</p>
	<p>3x5: 32x</p>	<p>4x6: 40x</p>
	<p>3x6: 36x</p>	



2.

<p>1</p> <p>4,8 x 50</p>	<p>3x2: 10x</p>	<p>4x2: 12x</p>	<p>1</p> <p>4,8 x 50</p>	<p>3x2: 2x</p>	<p>4x2: 2x</p>
	<p>3x3: 12x</p>	<p>4x4: 16x</p>		<p>3x3: 2x</p>	<p>4x4: 2x</p>
	<p>3x4: 14x</p>	<p>4x5: 18x</p>		<p>3x4: 2x</p>	<p>4x5: 2x</p>
	<p>3x5: 16x</p>	<p>4x6: 20x</p>		<p>3x5: 2x</p>	<p>4x6: 2x</p>
	<p>3x6: 18x</p>			<p>3x6: 2x</p>	



3.

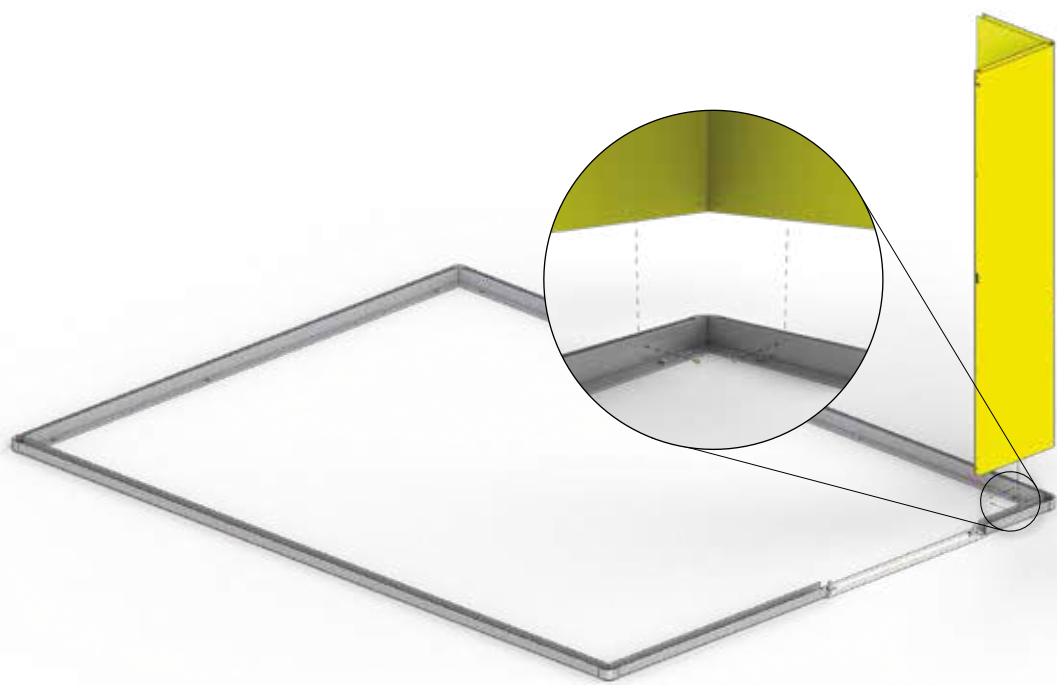


3x2: 4X	4x2: 4X
3x3: 4X	4x4: 4X
3x4: 4X	4x4: 4X
3x5: 4X	4x6: 4X
3x6: 4X	

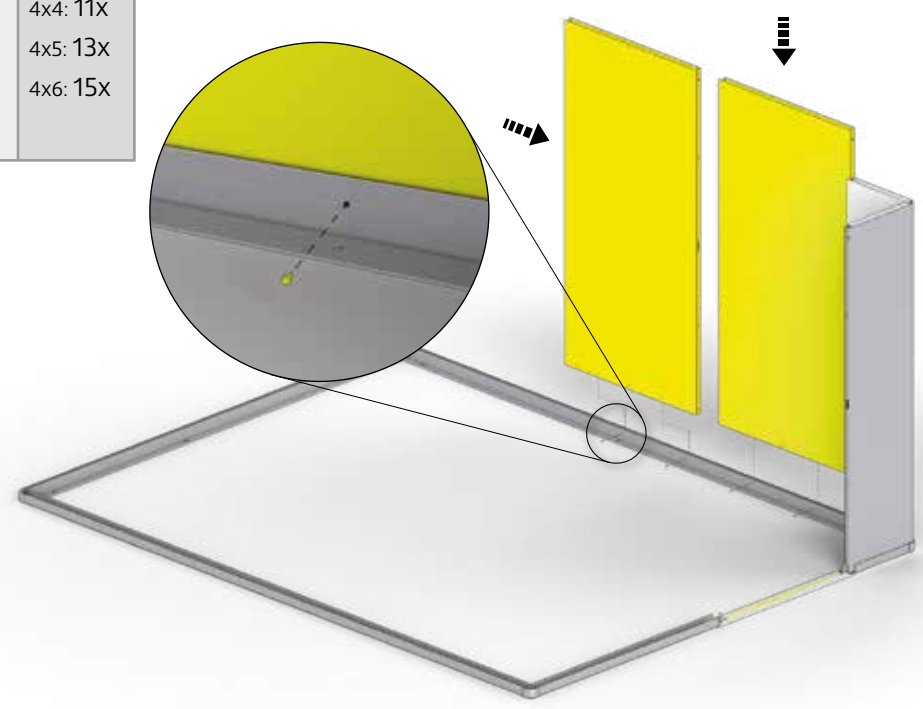


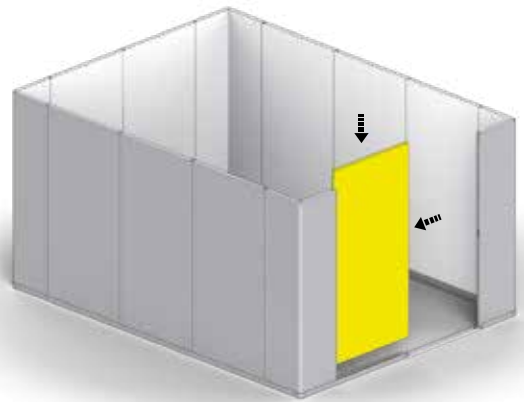
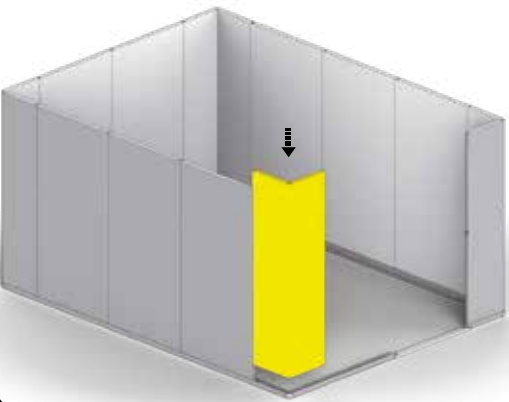
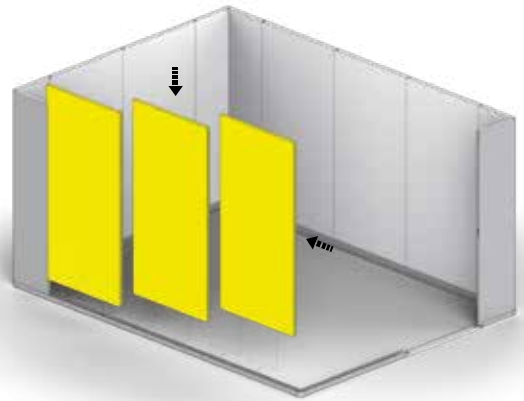
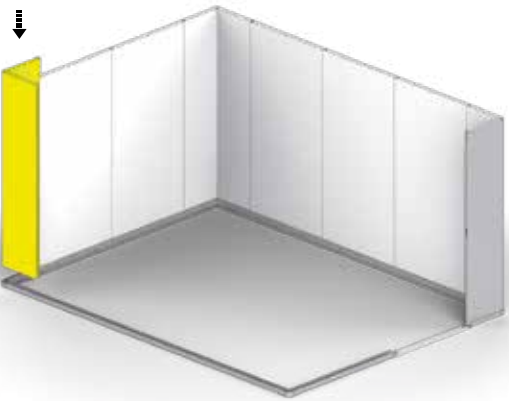
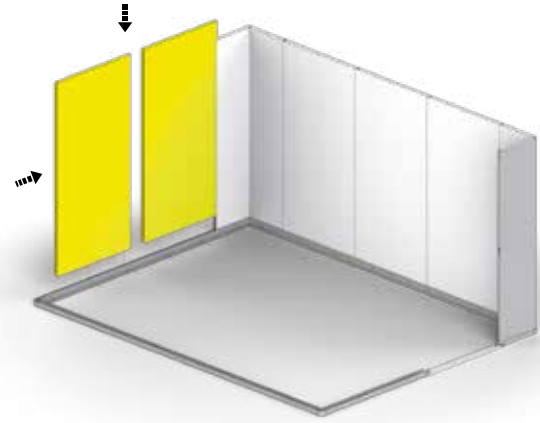
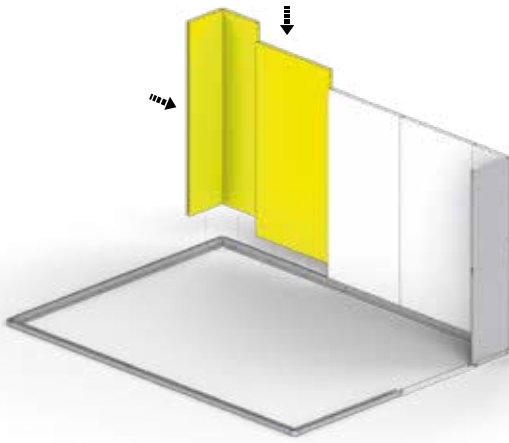
4,8 x 19

3x2: 18X	4x2: 22X
3x3: 22X	4x4: 30X
3x4: 26X	4x5: 34X
3x5: 30X	4x6: 38X
3x6: 34X	



3x2: 5X	4x2: 7X
3x3: 7X	4x4: 11X
3x4: 9X	4x5: 13X
3x5: 11X	4x6: 15X
3x6: 13X	





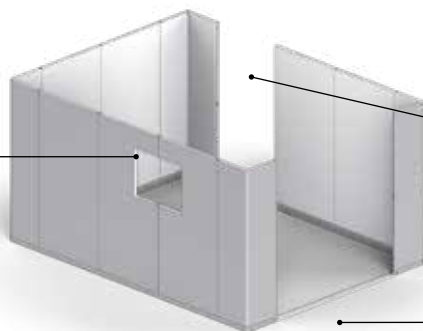
optionales Zubehör - Accessories - Accessoires - Toebehoor - Accessori - Accesorios - Ekstraudstyr

### Montageschritt kann je nach Konfiguration variieren!

Depending on configuration installation step may diversify!

Le montage varie selon votre configuration.

Dreh-Kippfenster  
Fenêtre





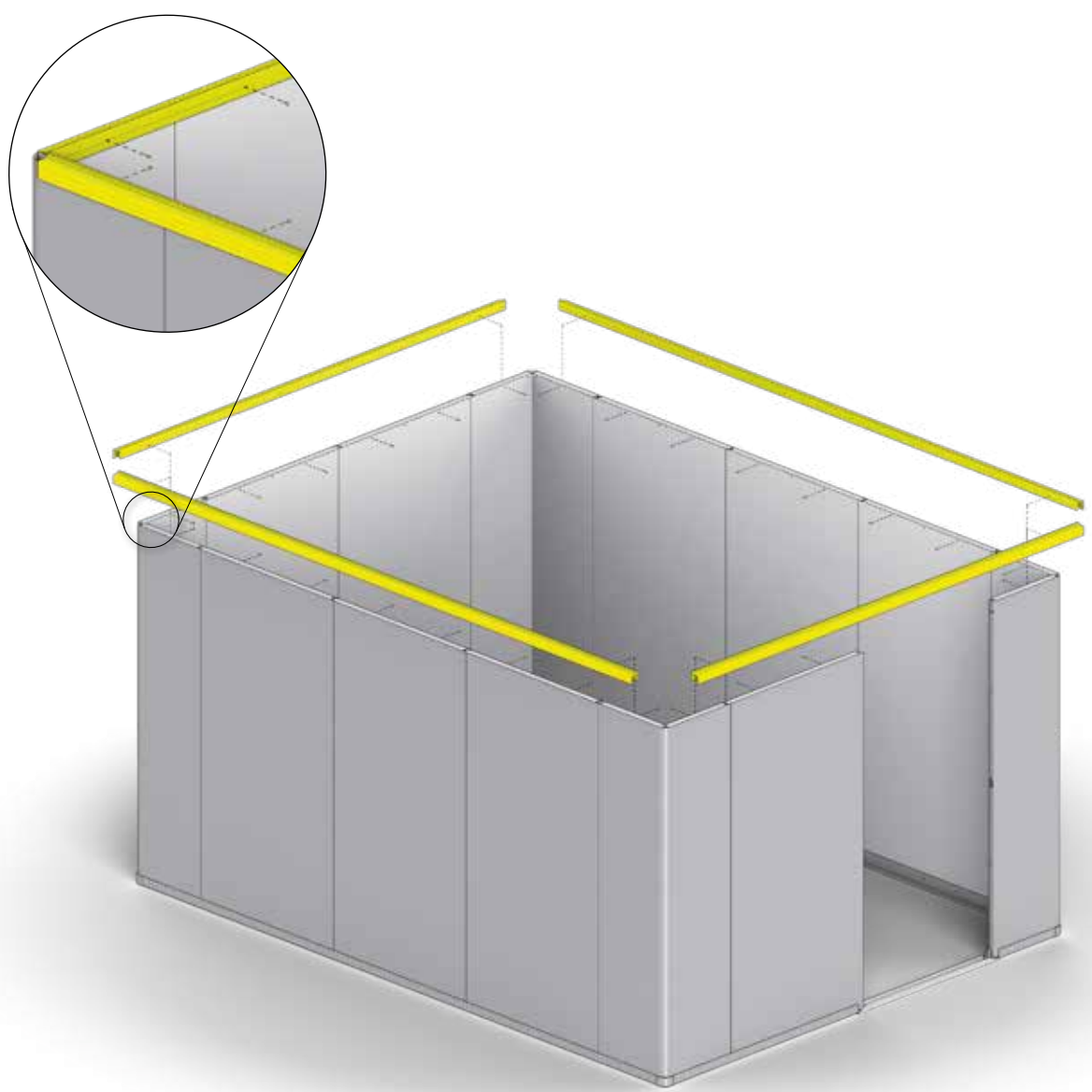
Zusatztür  
Porte supplémentaire

2. Türflügel  
2ème battant de porte

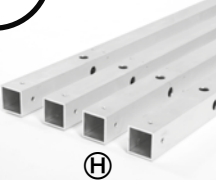
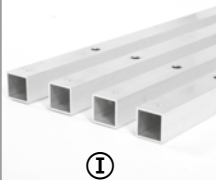

optionales Zubehör - Accessories - Accessoires - Toebehoor - Accessori - Accesorios - Ekstraudstyr

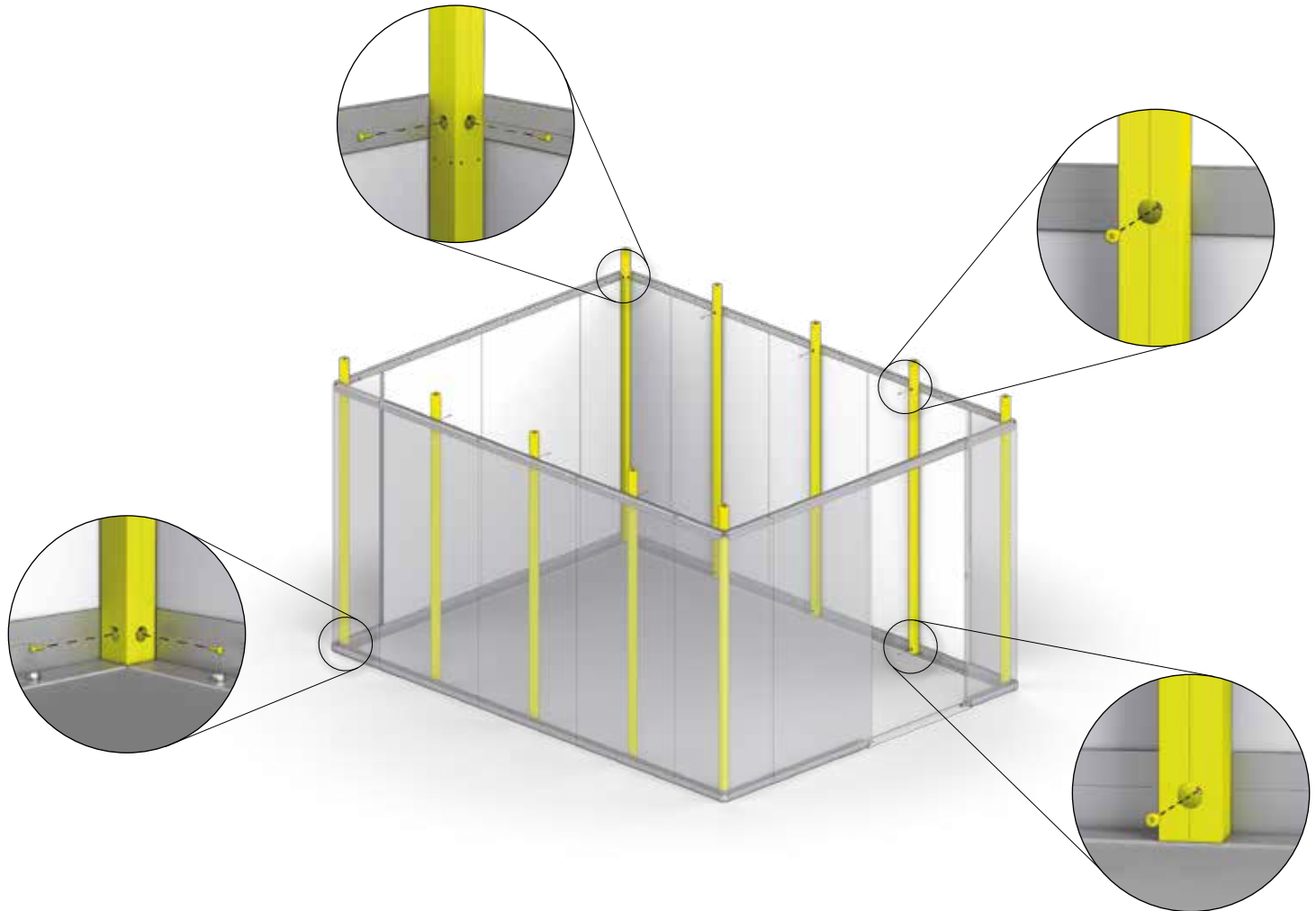
4.

 ©	3x2: 4X	4x2: 4X	 4,8 x 19	3x2: 18X	4x2: 22X
	3x3: 4X	4x4: 4X		3x3: 22X	4x4: 30X
	3x4: 4X	4x5: 4X		3x4: 26X	4x5: 34X
	3x4: 4X	4x6: 4X		3x5: 30X	4x6: 38X
	3x6: 4X			3x6: 34X	



5.

 <p>Ⓜ</p>	3x2: 4X	4x2: 4X	 <p>Ⓜ</p>	3x2: 2X	4x2: 2X	 <p>4,8 x 19</p>	3x2: 20X	4x2: 20X
	3x3: 4X	4x4: 4X		3x3: 4X	4x4: 6X		3x3: 24X	4x4: 28X
	3x4: 4X	4x5: 4X		3x4: 6X	4x5: 8X		3x4: 28X	4x5: 32X
	3x5: 4X	4x6: 4X		3x5: 8X	4x6: 10X		3x5: 32X	4x6: 36X
	3x6: 4X			3x6: 10X			3x6: 36X	



!

optionales Zubehör - Accessories - Accessoires - Toebehoor - Accessori - Accesorios - Ekstraustyr

### Montageschritt kann je nach Konfiguration variieren!

Depending on configuration installation step may diversify!

Le montage varie selon votre configuration.

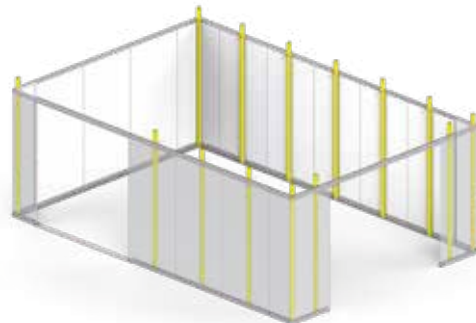
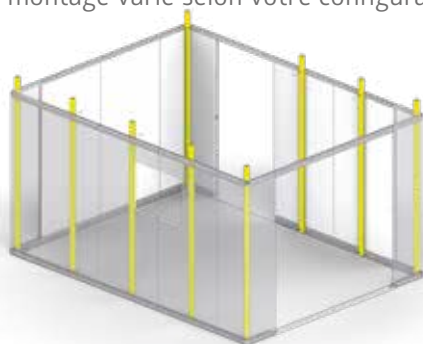






Abb. Größe 4x6 mit Tor

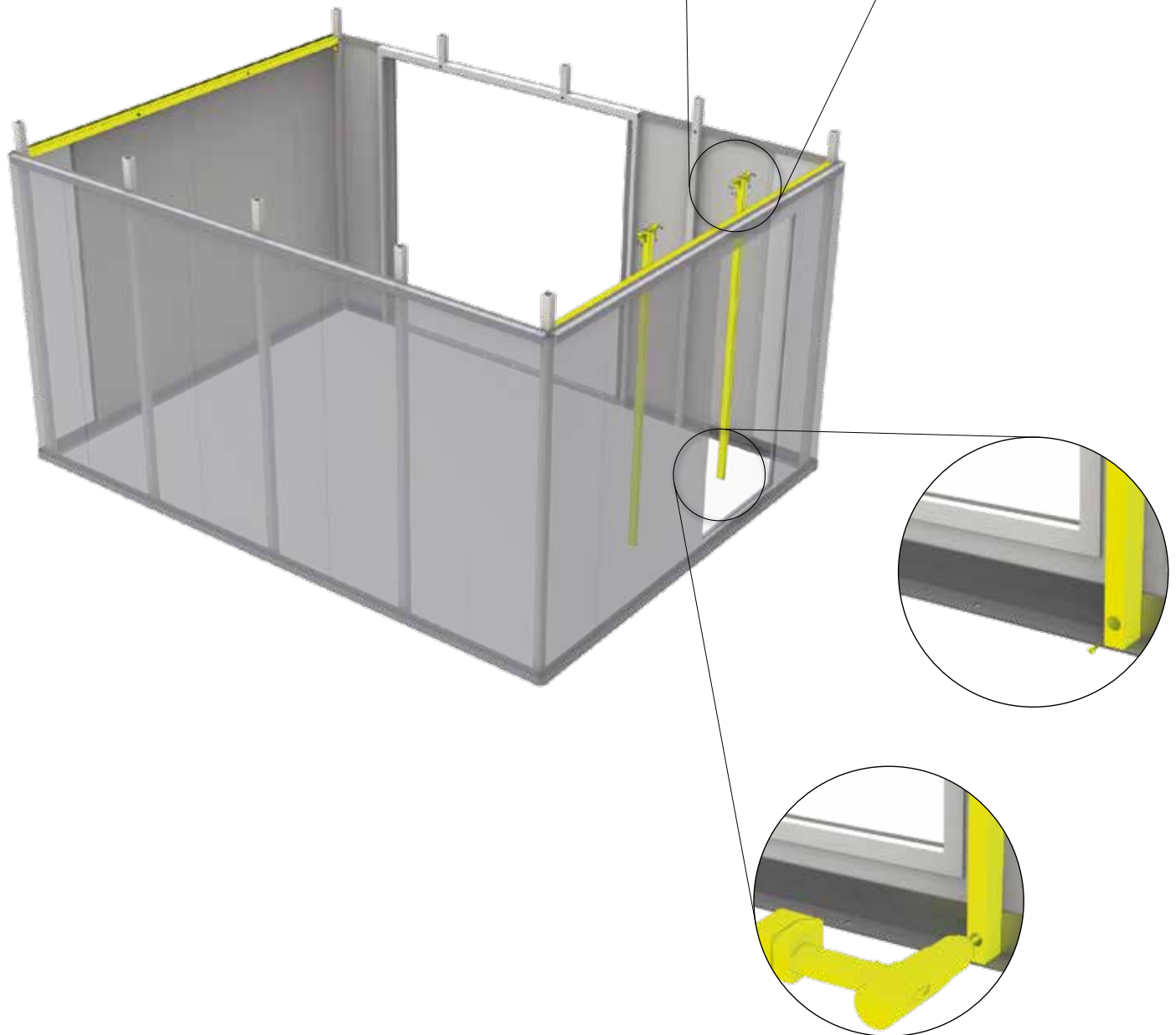
optionales Zubehör - Accessories - Accessoires - Toebehoor - Accessori - Accesorios - Ekstraustyr





**Einbausituation vorne** - Assembly situation in the front - Assemblage vue de devant - Aanzicht  
inbouw voorkant - Montaje en la parte delantera- Montaggio frontale - Indbygningssituation i front

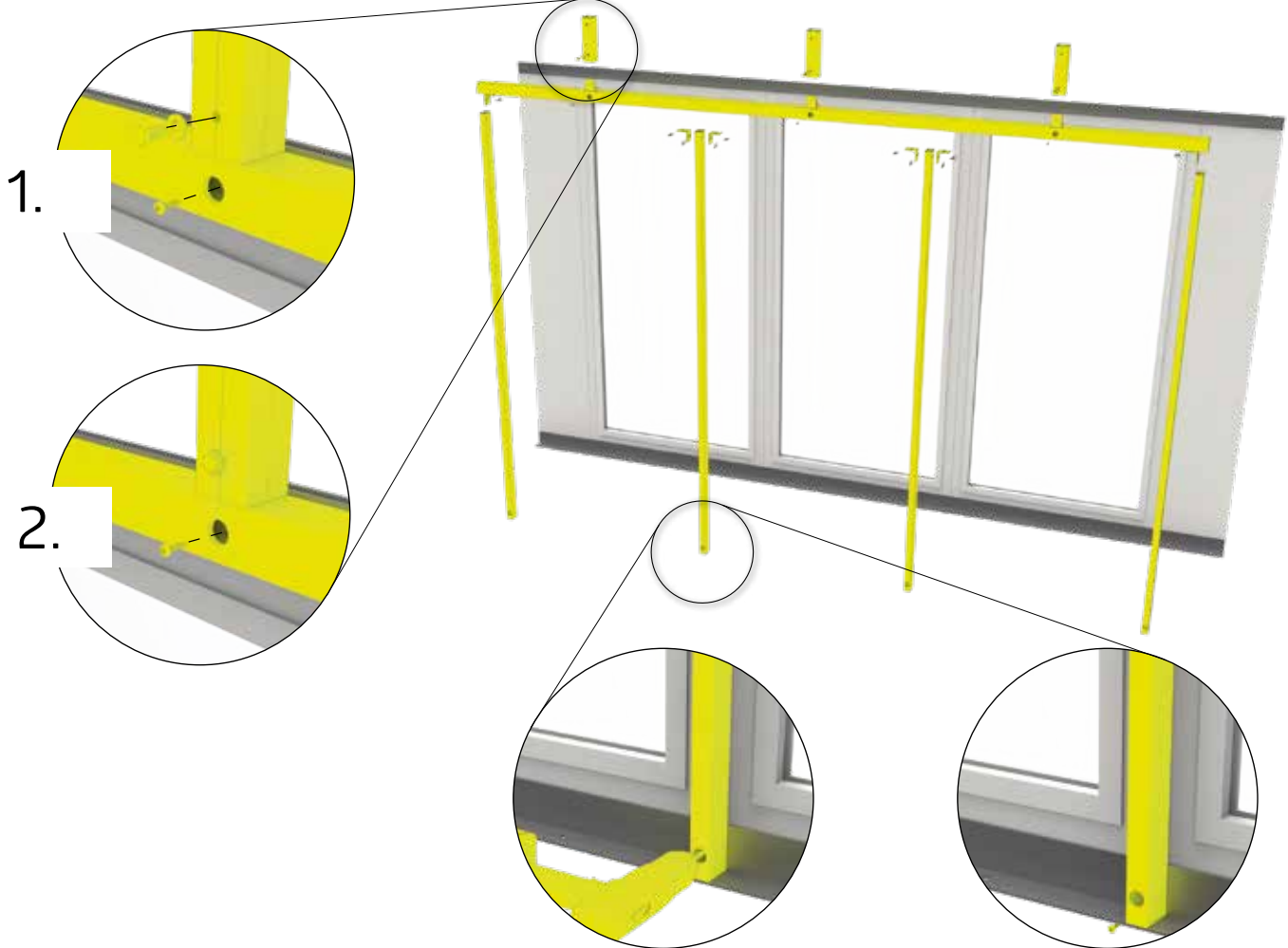
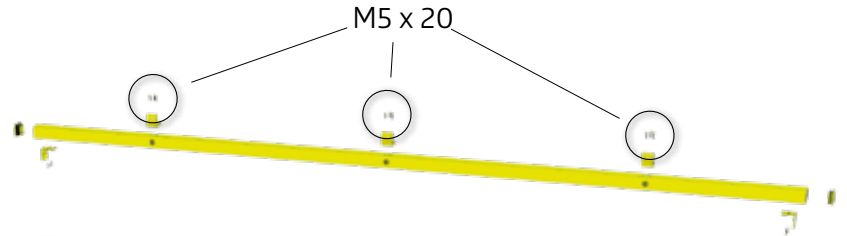
	1x		2x		4x
	2x		3x		6x
	3x		4x		8x
	18x				
	27x				
	36x				





Einbausituation seitlich - Assembly situation at the side - Assemblage vue de côté - aanzicht zijkant -  
Montaje en el lateral - Montaggio laterale - Indbygningssituation i side

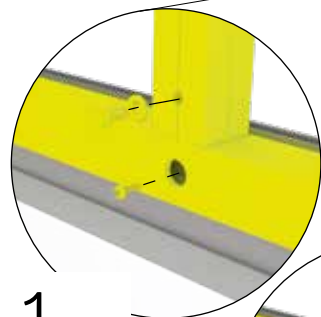
	1x		2x		2x
	2x		3x		4x
	3x		4x		6x
	4x		5x		8x
	5x		6x		10x
	1x		1x		1x
	2x		2x		1x
	3x		3x		1x
	4x		4x		1x
	5x		5x		1x
4,8 x 19 	11x	M8 x 16 	1x		2x
	21x		2x		2x
	31x		3x		2x
	41x		4x		2x
	51x		5x		2x
M5 X 20 	3x				2x
	6x				2x
	9x				2x
	12x				2x
	15x				2x



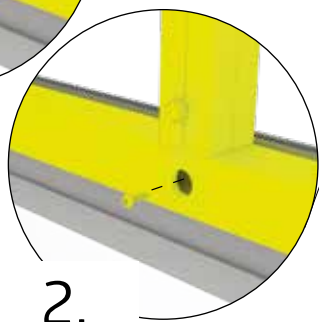


Einbausituation seitlich neben Tür - Assembly situation at the side next to the door - Assemblage vue de côté près de la porte - aanzicht zijkant naast de deur - Montaje en el lateral junto a la puerta - Montaggio laterale accanto alla porta - Indbygningssituation ved siden af dør

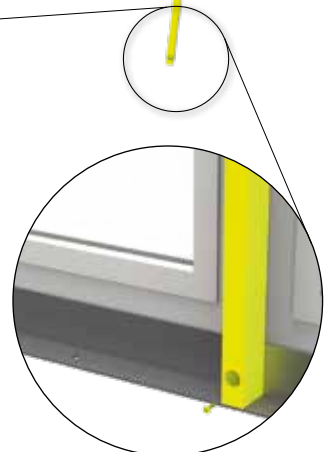
	1x		3x		4x
	2x		4x		6x
	3x		5x		8x
	4x		6x		10x
	2x		2x		1x
	3x		3x		1x
	4x		4x		1x
	5x		5x		1x
4,8 x 19 	21x	M8 x 16 	2x		2x
	31x		3x		2x
	41x		4x		2x
	51x		5x		2x
M5 X 20 	6x				
	9x				
	12x				
	15x				






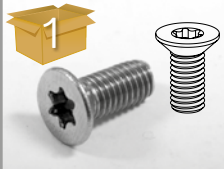
1.

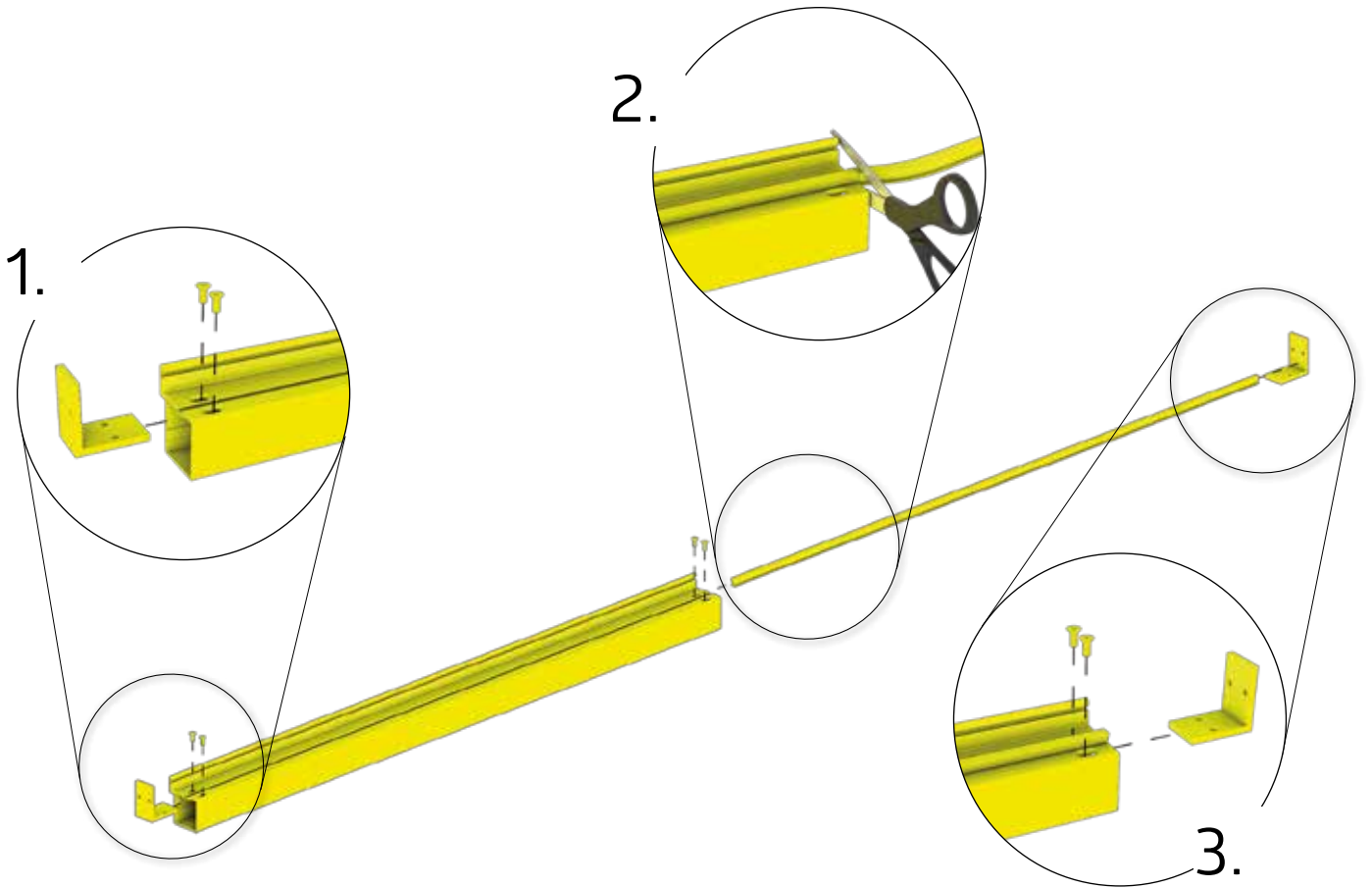


2.



6.

 <p>Ⓜ</p>	3x2: 1X	4x2: 1X	 <p>5</p>	3x2: 2X	4x2: 2X	 <p>Ⓩ</p>	3x2: 1X	4x2: 1X
	3x3: 1X	4x4: 1X		3x3: 2X	4x4: 2X		3x3: 1X	4x4: 1X
	3x4: 1X	4x5: 1X		3x4: 2X	4x5: 2X		3x4: 1X	4x5: 1X
	3x5: 1X	4x6: 1X		3x5: 2X	4x6: 2X		3x5: 1X	4x6: 1X
	3x6: 1X			3x6: 2X			3x6: 1X	
 <p>1</p> <p>M5 x 12</p>	3x2: 4X	4x2: 4X						
	3x3: 4X	4x4: 4X						
	3x4: 4X	4x5: 4X						
	3x5: 4X	4x6: 4X						
	3x6: 4X							




optionales Zubehör - Accessories - Accessoires - Toebehoor - Accessori - Accesorios - Ekstraudstyr

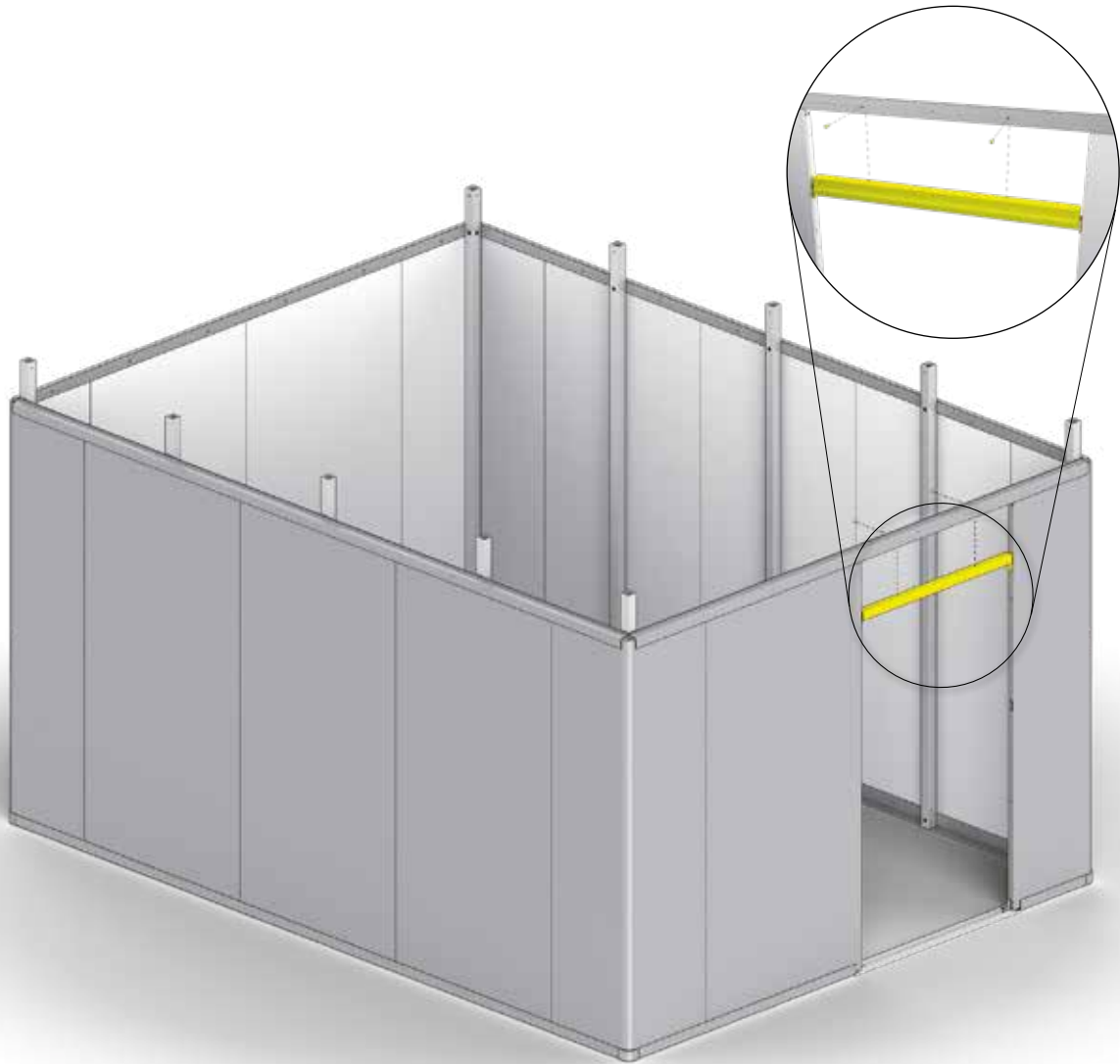
### Montageschritt ist bei der Zusatztür zu wiederholen!

Assembly step has to be repeated when installing an additional door.

Cette étape est à répéter lors de l'installation de la porte supplémentaire.

optionales Zubehör - Accessories - Accessoires - Toebehoor - Accessori - Accesorios - Ekstraudstyr

 4,8 x 19	3x2: 2X	4x2: 2X
	3x3: 2X	4x4: 2X
	3x4: 2X	4x5: 2X
	3x5: 2X	4x6: 2X
	3x6: 2X	



optionales Zubehör - Accessories - Accessoires - Toebehoor - Accessori - Accesorios - Ekstraudstyr







### Montageschritt ist bei der Zusatztür zu wiederholen!

Assembly step has to be repeated when installing an additional door.

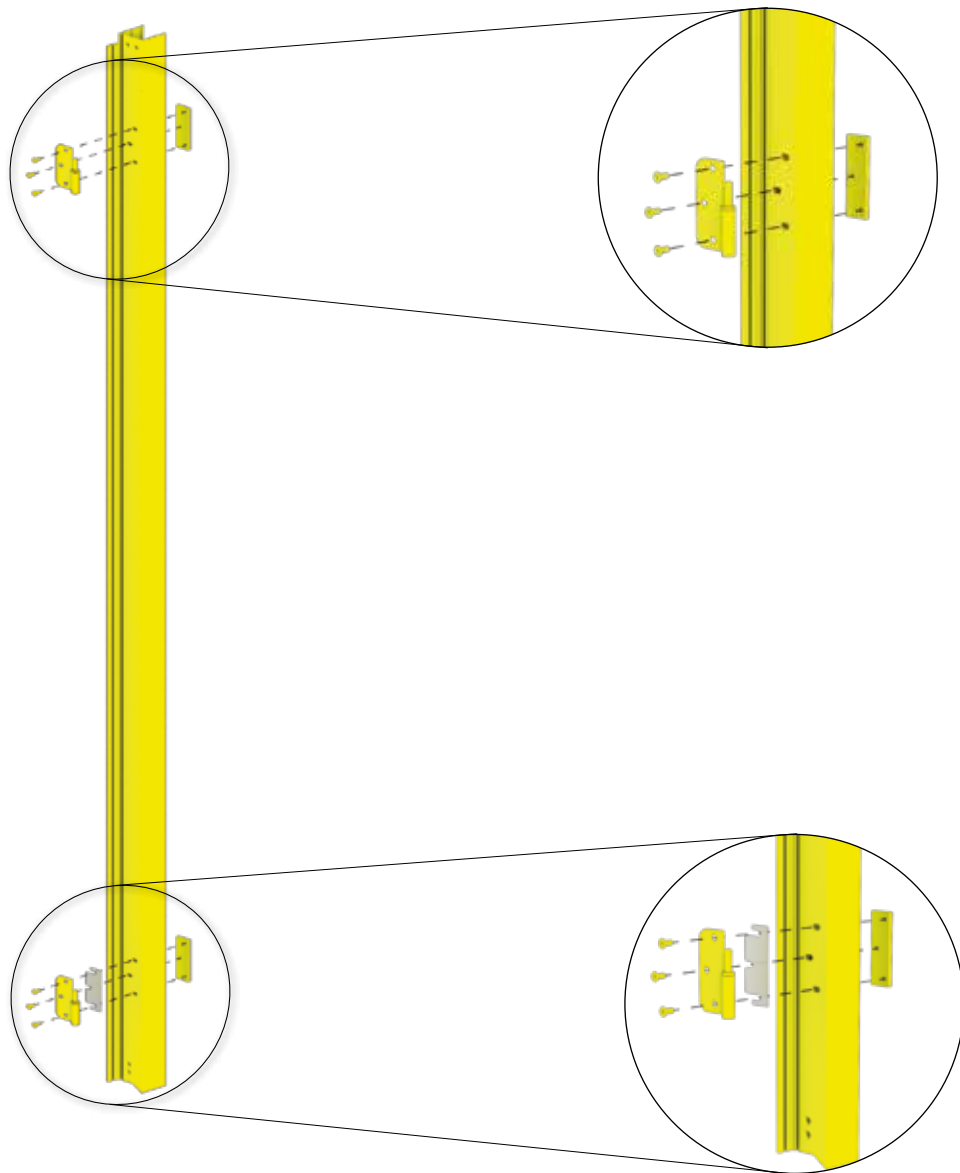
Cette étape est à répéter lors de l'installation de la porte supplémentaire.

optionales Zubehör - Accessories - Accessoires - Toebehoor - Accessori - Accesorios - Ekstraudstyr

7.

 <p>Ⓛ</p>	3x2: 1X	4x2: 1X	 <p>Ⓚ</p>	3x2: 1X	4x2: 1X	 <p>5</p>	3x2: 2X	4x2: 2X
	3x3: 1X	4x4: 1X		3x3: 1X	4x4: 1X		3x3: 2X	4x4: 2X
 <p>M5 x 12</p>	3x4: 1X	4x5: 1X	 <p>1</p>	3x4: 1X	4x5: 1X	 <p>1</p>	3x4: 2X	4x5: 2X
	3x5: 1X	4x6: 1X		3x5: 1X	4x6: 1X		3x5: 2X	4x6: 2X
	3x6: 1X			3x6: 1X			3x6: 2X	4x6: 2X
	3x2: 14X	4x2: 14X		3x2: 2X	4x2: 2X		3x2: 2X	4x2: 2X
	3x3: 14X	4x4: 14X		3x3: 2X	4x4: 2X		3x3: 2X	4x4: 2X
	3x4: 14X	4x5: 14X		3x4: 2X	4x5: 2X		3x4: 2X	4x5: 2X
	3x5: 14X	4x6: 14X		3x5: 2X	4x6: 2X		3x5: 2X	4x6: 2X
	3x6: 14X			3x6: 2X			3x6: 2X	

1.

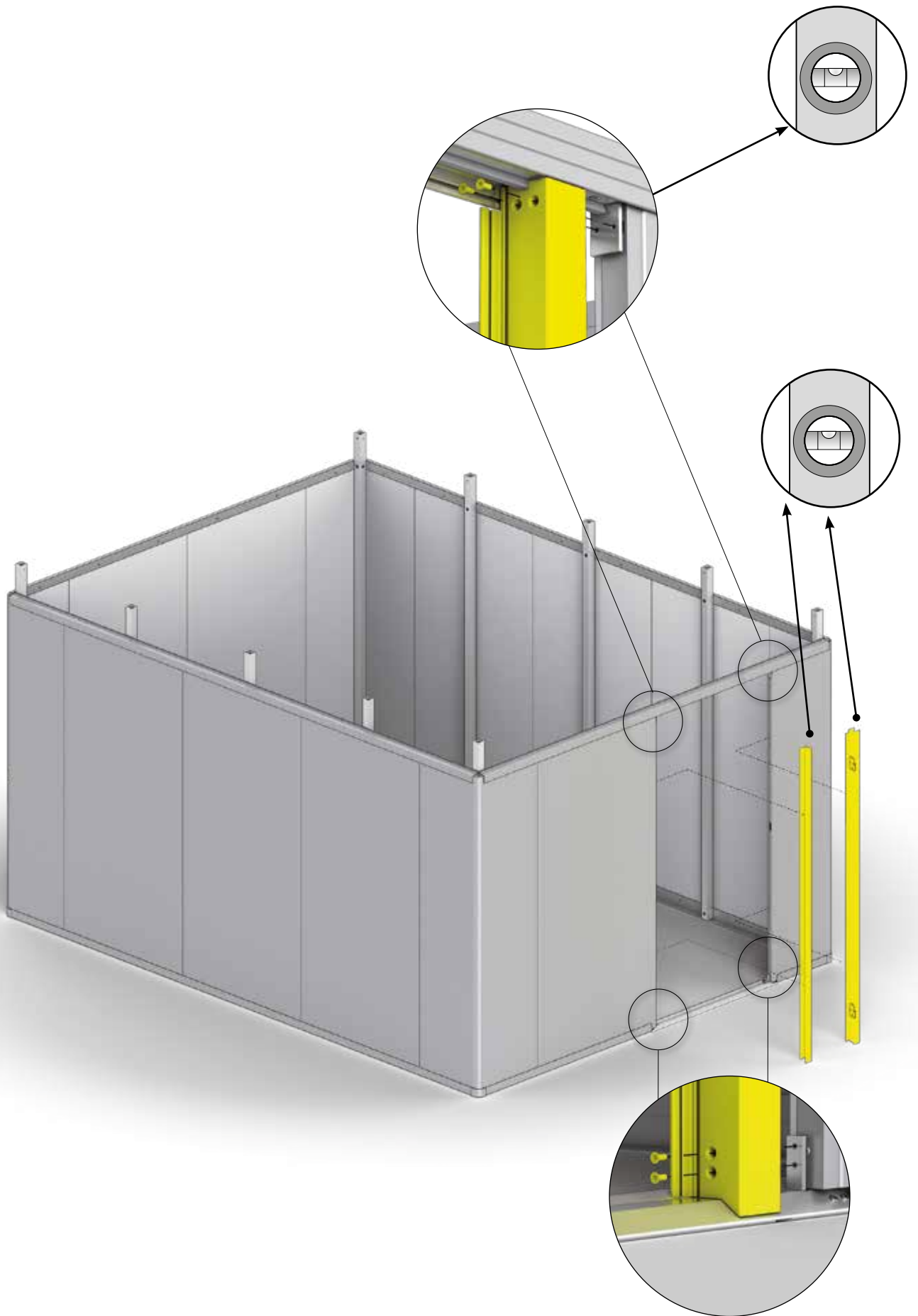


optionales Zubehör - Accessories - Accessoires - Toebehoor - Accessori - Accesorios - Ekstraudstyr

**Montageschritt ist bei der Zusatztür zu wiederholen!**

Assembly step has to be repeated when installing an additional door.  
 Cette étape est à répéter lors de l'installation de la porte supplémentaire.

optionales Zubehör - Accessories - Accessoires - Toebehoor - Accessori - Accesorios - Ekstraudstyr



optionales Zubehör - Accessories - Accessoires - Toebehoor - Accessori - Accesorios - Ekstraudstyr

### Montageschritt ist bei der Zusatztür zu wiederholen!

Assembly step has to be repeated when installing an additional door.









Cette étape est à répéter lors de l'installation de la porte supplémentaire.

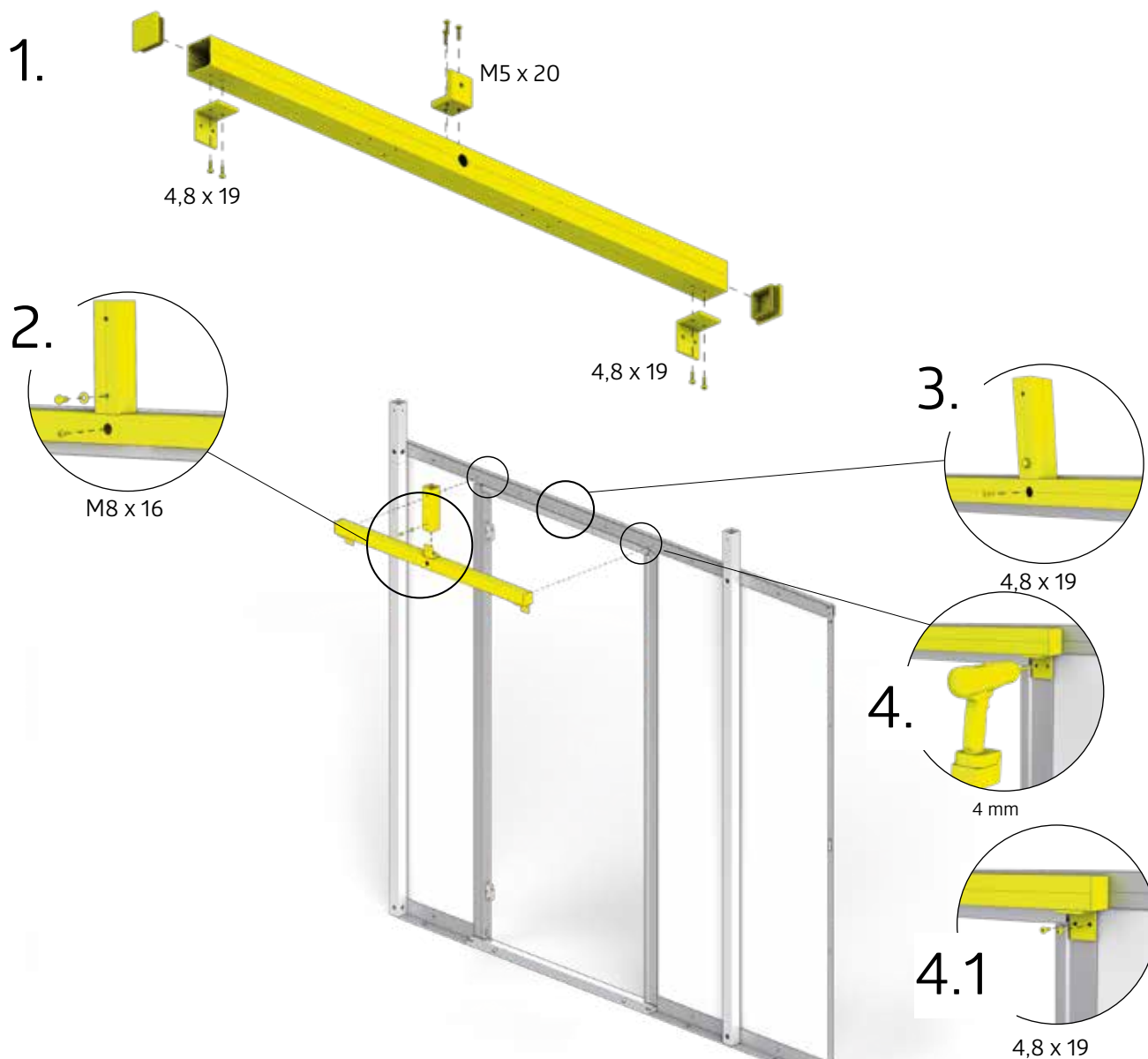
optionales Zubehör - Accessories - Accessoires - Toebehoor - Accessori - Accesorios - Ekstraudstyr



# Zusatztür / Standardtür seitlich

Side door - Porte supplémentaire - Extra deur - Puerta adicional - Porta aggiuntiva - Ekstradør

 1090 mm	3x2: 1X 3x3: 1X 3x4: 1X 3x5: 1X 3x6: 1X	4x2: 1X 4x4: 1X 4x5: 1X 4x6: 1X	 188 mm	3x2: 1X 3x3: 1X 3x4: 1X 3x5: 1X 3x6: 1X	4x2: 1X 4x4: 1X 4x5: 1X 4x6: 1X	 43 mm	3x2: 2X 3x3: 2X 3x4: 2X 3x5: 2X 3x6: 2X	4x2: 2X 4x4: 2X 4x5: 2X 4x6: 2X
 4,8 x 19	3x2: 9X 3x3: 9X 3x4: 9X 3x5: 9X 3x6: 9X	4x2: 9X 4x4: 9X 4x5: 9X 4x6: 9X		3x2: 2X 3x3: 2X 3x4: 2X 3x5: 2X 3x6: 2X	4x2: 2X 4x4: 2X 4x5: 2X 4x6: 2X		3x2: 1X 3x3: 1X 3x4: 1X 3x5: 1X 3x6: 1X	4x2: 1X 4x4: 1X 4x5: 1X 4x6: 1X
 M5 x 20	3x2: 3X 3x3: 3X 3x4: 3X 3x5: 3X 3x6: 3X	4x2: 3X 4x4: 3X 4x5: 3X 4x6: 3X	 M8 x 16	3x2: 1X 3x3: 1X 3x4: 1X 3x5: 1X 3x6: 1X	4x2: 1X 4x4: 1X 4x5: 1X 4x6: 1X			











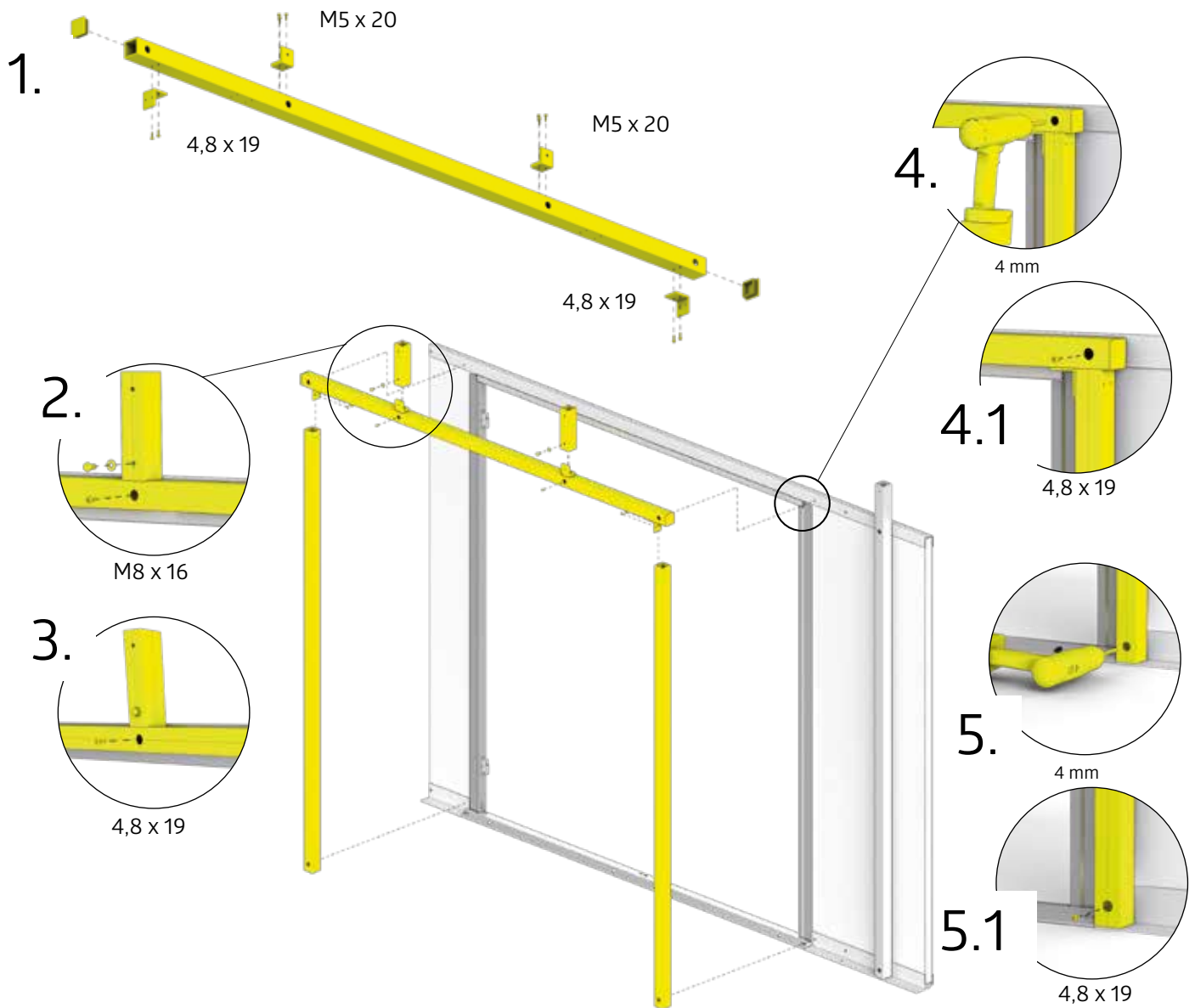




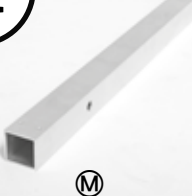

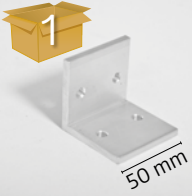





# Doppelflügeltür seitlich

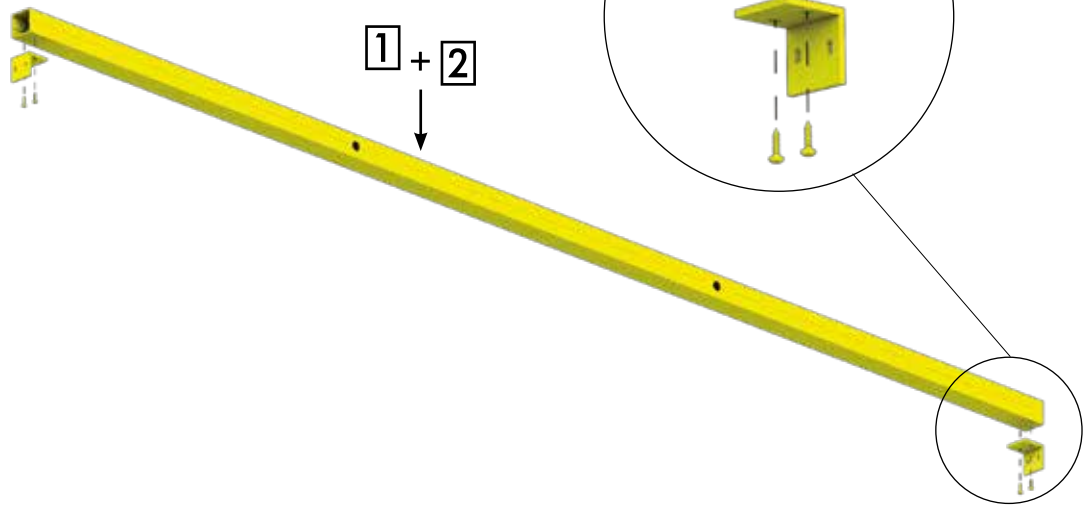
Side door - Porte supplémentaire - Extra deur - Puerta adicional - Porta aggiuntiva - Ekstradør - Dobbeltfløjet dør sidevendt

 2191 mm	3x2: 1X 3x3: 1X 3x4: 1X 3x5: 1X 3x6: 1X	4x2: 1X 4x4: 1X 4x2: 1X 4x6: 1X	 188 mm	3x2: 2X 3x3: 2X 3x4: 2X 3x5: 2X 3x6: 2X	4x2: 2X 4x4: 2X 4x5: 2X 4x6: 2X	 43 mm	3x2: 2X 3x3: 2X 3x4: 2X 3x5: 2X 3x6: 2X	4x2: 2X 4x4: 2X 4x5: 2X 4x6: 2X
 4,8 x 19	3x2: 14X 3x3: 14X 3x4: 14X 3x5: 14X 3x6: 14X	4x2: 14X 4x4: 14X 4x5: 14X 4x6: 14X		3x2: 2X 3x3: 2X 3x4: 2X 3x5: 2X 3x6: 2X	4x2: 2X 4x4: 2X 4x5: 2X 4x6: 2X		3x2: 2X 3x3: 2X 3x4: 2X 3x5: 2X 3x6: 2X	4x2: 2X 4x4: 2X 4x5: 2X 4x6: 2X
 M5 x 20	3x2: 6X 3x3: 6X 3x4: 6X 3x5: 6X 3x6: 6X	4x2: 6X 4x4: 6X 4x5: 6X 4x6: 6X	 M8 x 16	3x2: 2X 3x3: 2X 3x4: 2X 3x5: 2X 3x6: 2X	4x2: 2X 4x4: 2X 4x5: 2X 4x6: 2X			



8.

 M	3x2: 1X 3x3: 1X 3x4: 1X 3x5: 1X 3x6: 1X	4x2: 1X 4x4: 1X 4x5: 1X 4x6: 1X	 N	3x2: 1X 3x3: 1X 3x4: 1X 3x5: 1X 3x6: 1X	4x2: 1X 4x4: 1X 4x5: 1X 4x6: 1X	 1 50 mm	3x2: 4X 3x3: 4X 3x4: 4X 3x5: 4X 3x6: 4X	4x2: 4X 4x4: 4X 4x5: 4X 4x6: 4X
 1 4,8 x 19	3x2: 8X 3x3: 8X 3x4: 8X 3x5: 8X 3x6: 8X	4x2: 8X 4x4: 8X 4x5: 8X 4x6: 8X	 188 mm		4x2: 6X 4x4: 6X 4x5: 6X 4x6: 6X	 7		4x2: 6X 4x4: 6X 4x5: 6X 4x6: 6X
 7 M5 x 20		4x2: 18X 4x4: 18X 4x5: 18X 4x6: 18X	 7 M8 x 16		4x2: 6X 4x4: 6X 4x5: 6X 4x6: 6X			

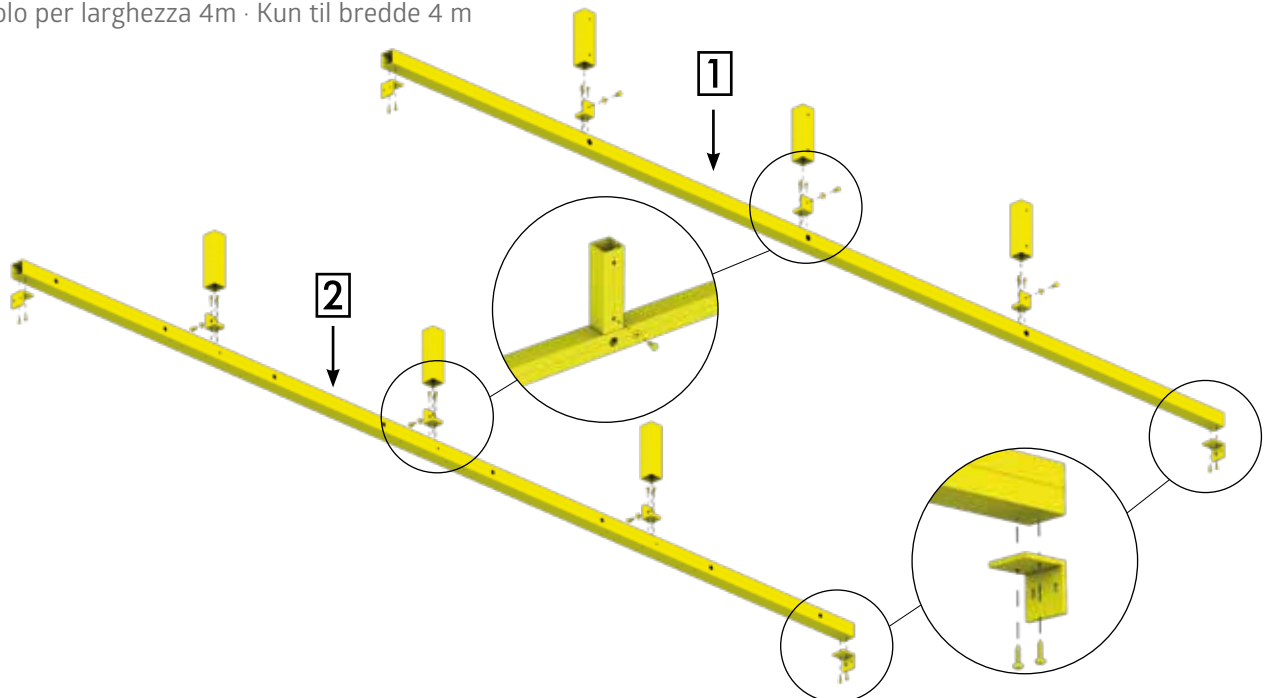


!

Größenabhängiger Montageschritt - Size-Dependent assembly step - Dépendant de la taille - Size-Dependent montagestep


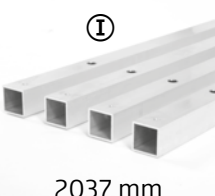

Nur für Breite 4 m

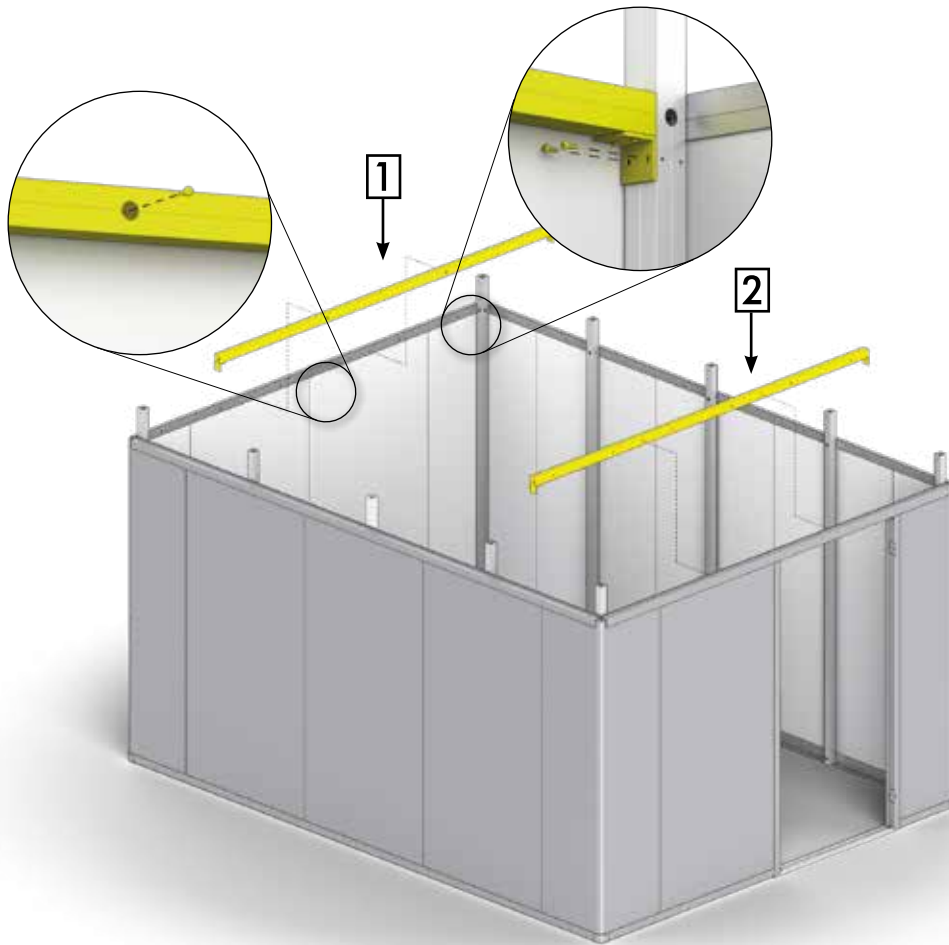
Only for width 4m · Juste pour la largeur de 4m · Alleen voor breedte 4 m · Sólo para el ancho de 4m · Solo per larghezza 4m · Kun til bredde 4 m



Paso de montaje de tamaño Dependiente - Taglia-Dependent fase di montaggio - Størrelses-anhængig montage skridt

Querriegel ® entfällt bei Verwendung des Deckensektionaltors - Ne pas monter la traverse ® si vous avez un portail sectionnel

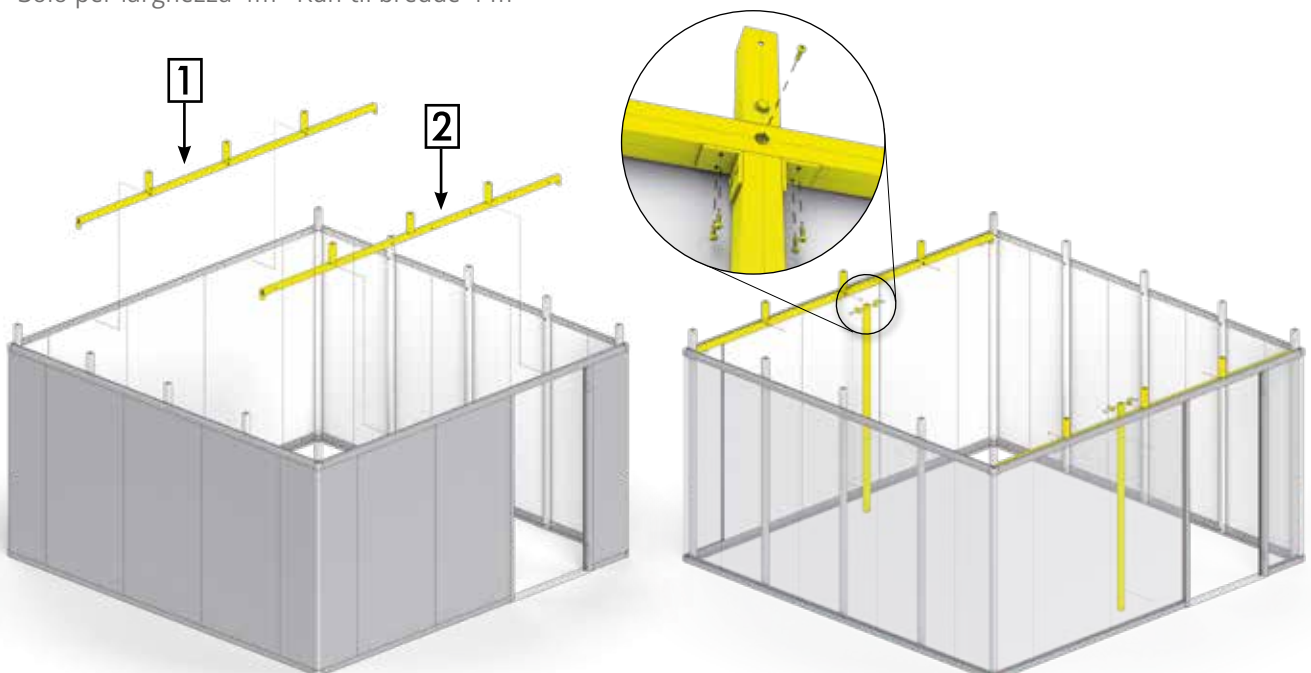
 <p>4,8 x 19</p>	3x2: 12X	4x2: 32X	 <p>2037 mm</p>	3x2: 2X	4x2: 2X	 <p>43 mm</p>	3x2: 4X	4x2: 4X
	3x3: 12X	4x4: 32X		3x3: 2X	4x4: 2X		3x3: 4X	4x4: 4X
	3x4: 12X	4x5: 32X		3x4: 2X	4x5: 2X		3x4: 4X	4x5: 4X
	3x5: 12X	4x6: 32X		3x5: 2X	4x6: 2X		3x5: 4X	4x6: 4X
	3x6: 12X			3x6: 2X			3x6: 4X	



Größenabhängiger Montageschritt - Size-Dependent assembly step - Dépendant de la taille - Size-Dependent montagestep

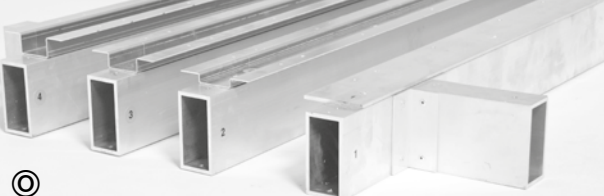

### Nur für Breite 4 m



Only for width 4m · Juste pour la largeur de 4m · Alleen voor breedte 4 m · Sólo para el ancho de 4m · Solo per larghezza 4m · Kun til bredde 4 m

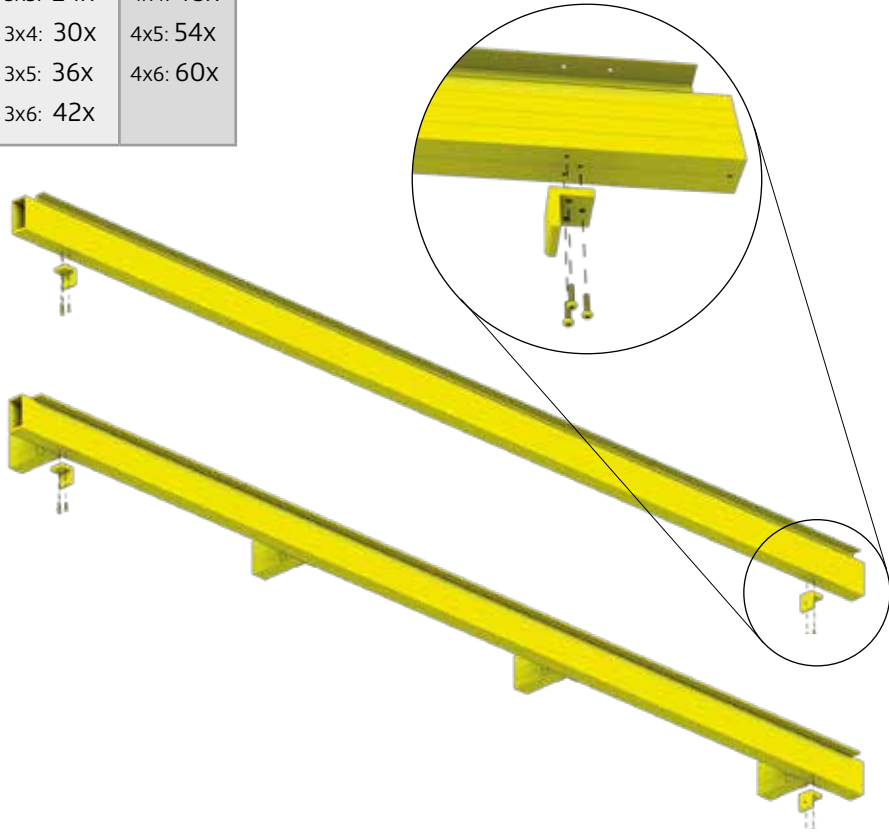


Paso de montaje de tamaño Dependiente - Taglia-Dependent fase di montaggio - Størrelses-anhængig montage skridt

9.

	3x2: 3X	4x2: 3X		3x2: 6X	4x2: 12X
	3x3: 4X	4x4: 5X		3x3: 8X	4x4: 16X
	3x4: 5X	4x2: 6X		3x4: 10X	4x2: 18X
	3x5: 6X	4x6: 7X		3x5: 12X	4x6: 20X
	3x6: 7X			3x6: 14X	

 <p>M5 x 20</p>		3x2: 18X	4x2: 36X
		3x3: 24X	4x4: 48X
		3x4: 30X	4x5: 54X
		3x5: 36X	4x6: 60X
		3x6: 42X	

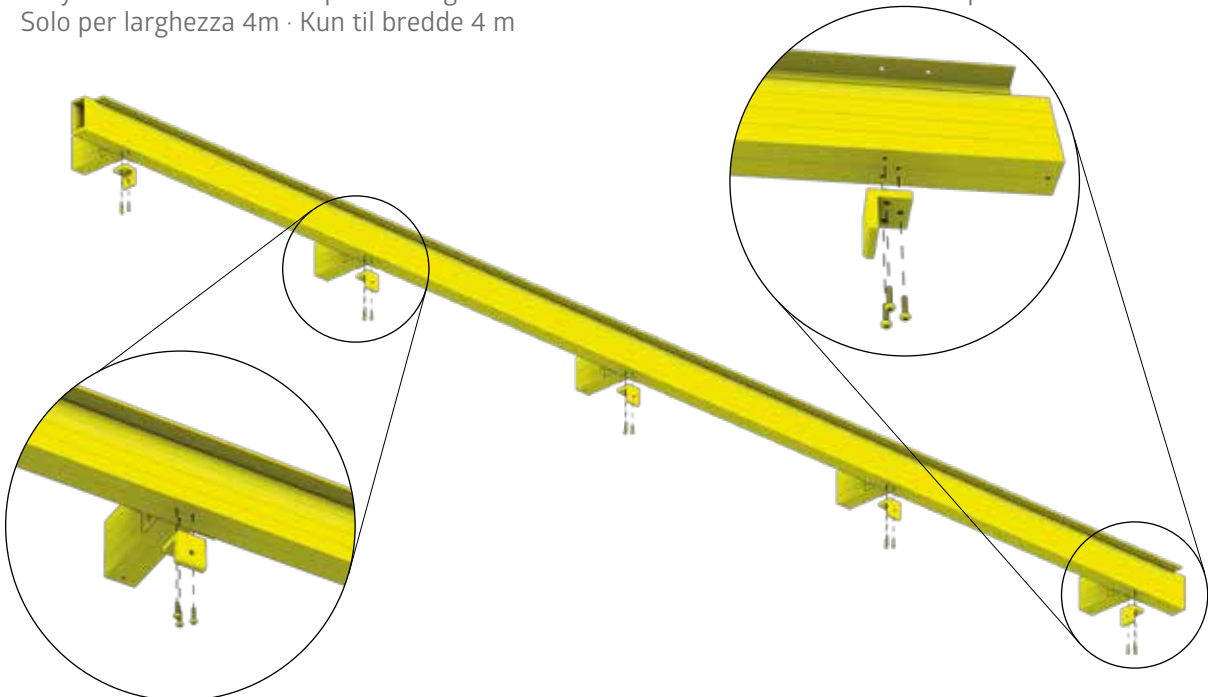


!


Größenabhängiger Montageschritt - Size-Dependent assembly step - Dépendant de la taille - Size-Dependent montagestep

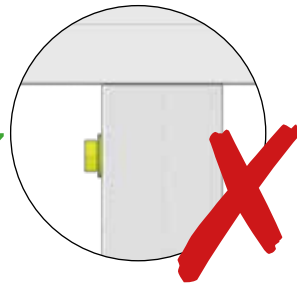
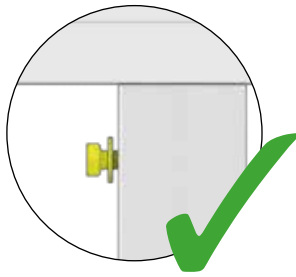
**Nur für Breite 4 m**

Only for width 4m · Juste pour la largeur de 4m · Alleen voor breedte 4 m · Sólo para el ancho de 4m · Solo per larghezza 4m · Kun til bredde 4 m



Paso de montaje de tamaño Dependiente - Taglia-Dependent fase di montaggio - Størrelses-anhængig montage skridt

 <p>M8 x 16</p>	3x2: 6X	4x2: 12X
	3x3: 8X	4x4: 16X
	3x4: 10X	4x5: 18X
	3x5: 12X	4x6: 20X
	3x6: 14X	



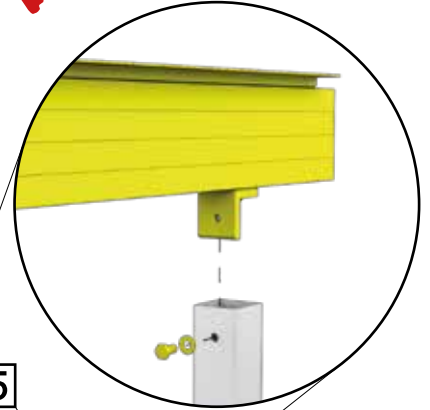
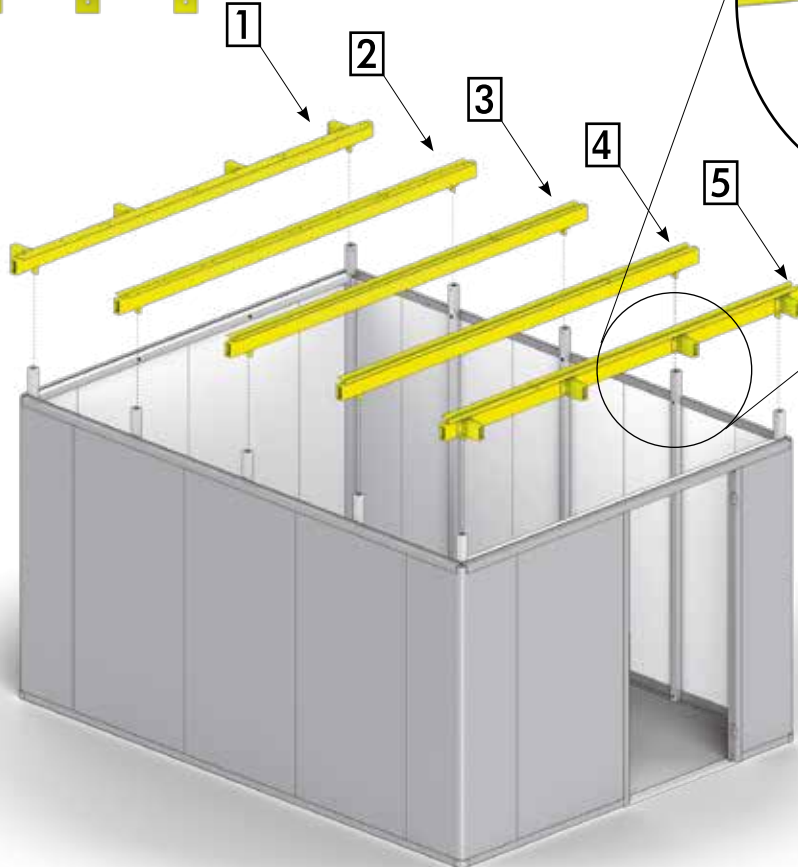
1

2

3

4

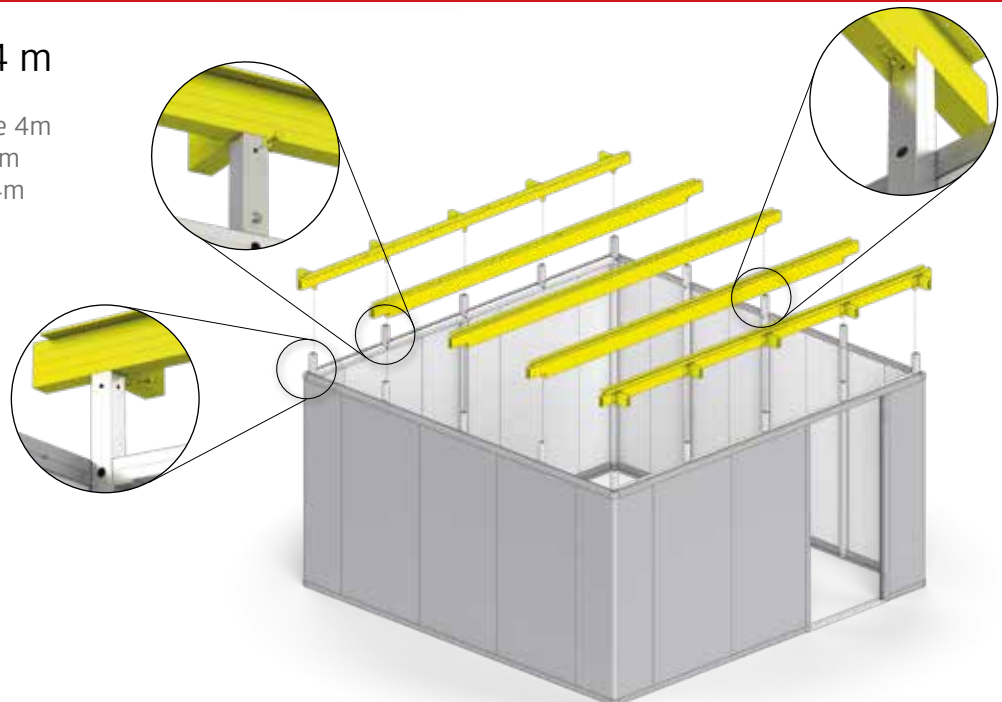
5



Größenabhängiger Montageschritt - Size-Dependent assembly step - Dépendant de la taille - Size-Dependent montagestep

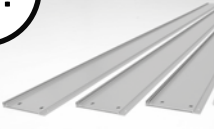






### Nur für Breite 4 m

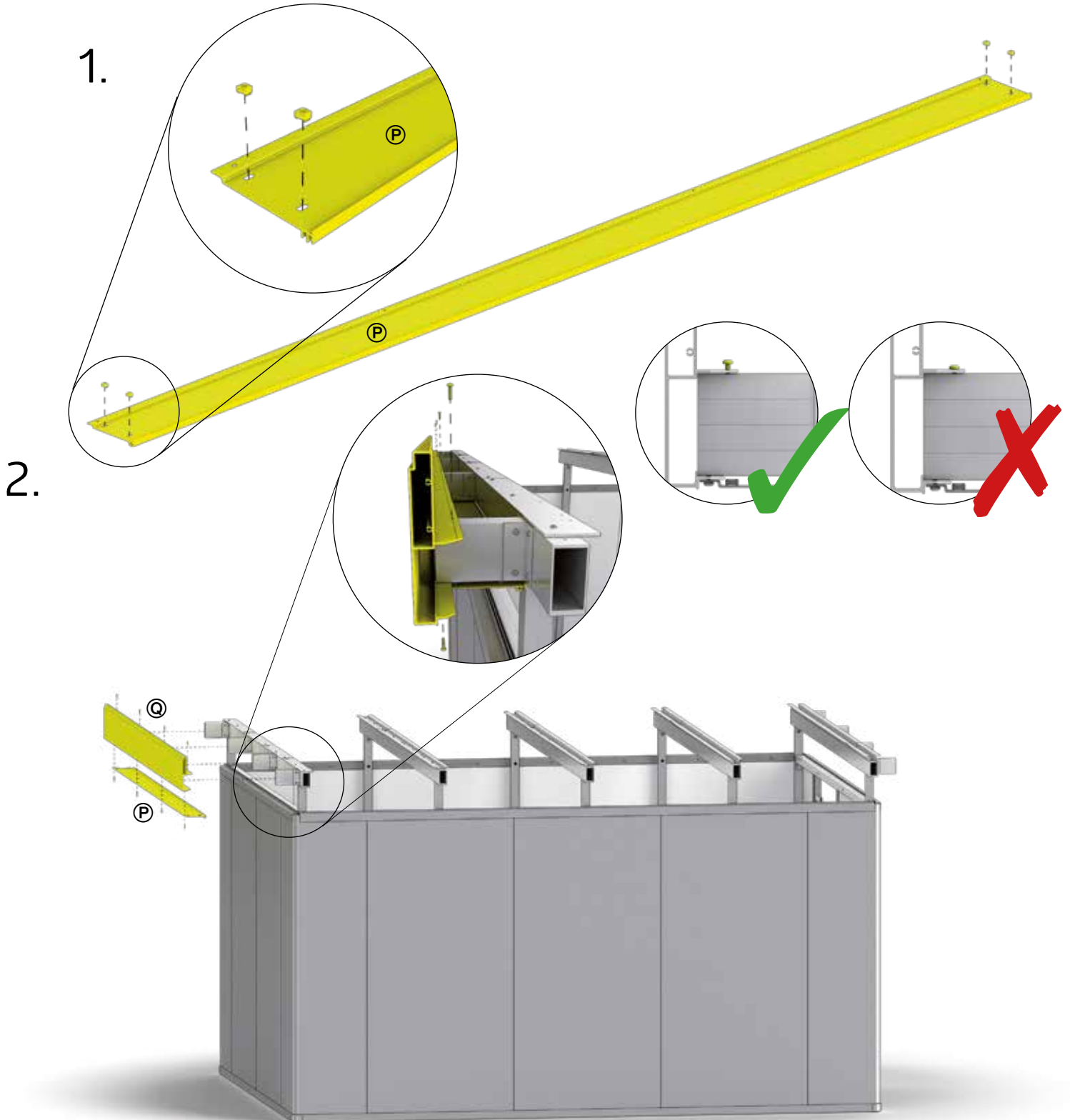
Only for width 4m  
 Juste pour la largeur de 4m  
 Alleen voor breedte 4 m  
 Sólo para el ancho de 4m  
 Solo per larghezza 4m  
 Kun til breddre 4 m



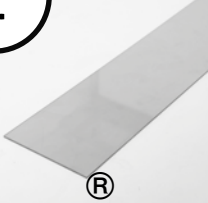
Paso de montaje de tamaño Dependiente - Taglia-Dependent fase di montaggio - Størrelses-anhængig montage skridt

# 10.

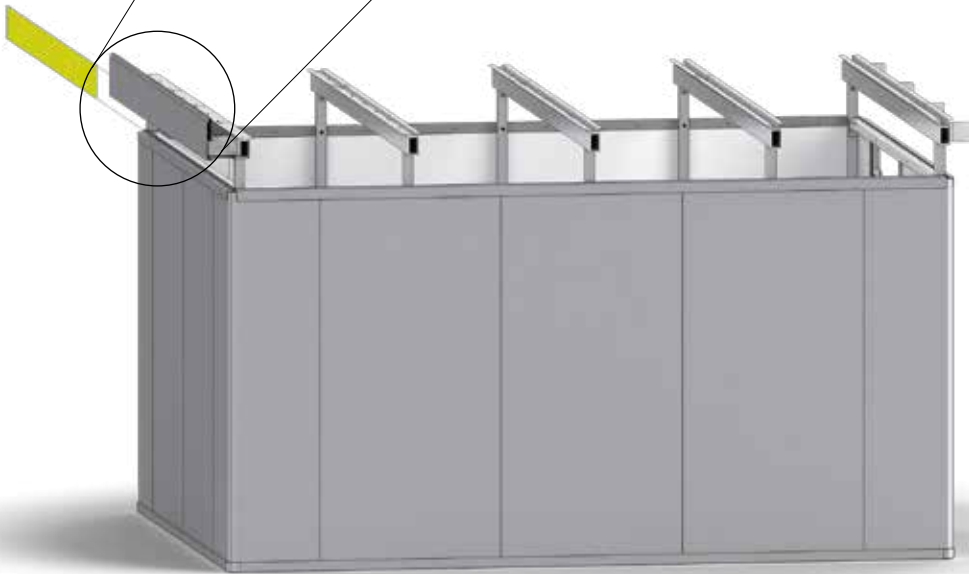
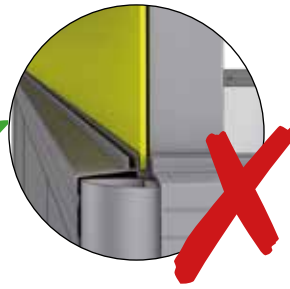
 <b>P</b>	3x2: 1X	4x2: 1X	 <b>Q</b>	3x2: 1X	4x2: 1X	  <b>M5 x 20</b>	 3x2: 8X 3x3: 8X 3x4: 8X 3x5: 8X 3x6: 8X	4x2: 10X 4x4: 10X 4x5: 10X 4x6: 10X
	3x3: 1X	4x4: 1X		3x3: 1X	4x4: 1X		3x4: 1X	4x2: 1X
 	3x4: 1X	4x2: 1X	3x4: 1X	4x2: 1X	3x5: 1X	4x2: 1X	3x5: 8X	4x5: 10X
	3x5: 1X	4x6: 1X	3x5: 1X	4x6: 1X	3x6: 1X	4x6: 1X	3x6: 8X	4x6: 10X
	3x6: 1X		3x6: 1X					



11.

	3x2: 1X (2920mm)
	3x3: 1X (2920mm)
	3x4: 1X (2920mm)
	3x5: 1X (2920mm)
	3x6: 1X (2920mm)

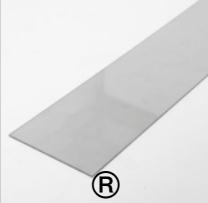
1.




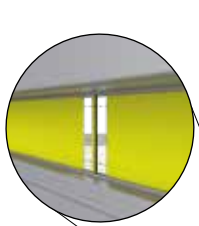
Größenabhängiger Montageschritt - Size-Dependent assembly step - Dépendant de la taille - Size-Dependent montagestep

**Nur für Breite 4 m**

Only for width 4m  
 Juste pour la largeur de 4m  
 Alleen voor breedte 4 m  
 Sólo para el ancho de 4m  
 Solo per larghezza 4m  
 Kun til bredde 4 m


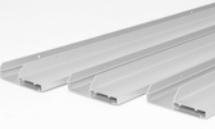


	4x2: 2X (1960 mm)
	4x4: 2X (1960 mm)
	4x5: 2X (1960 mm)
	4x6: 2X (1960 mm)

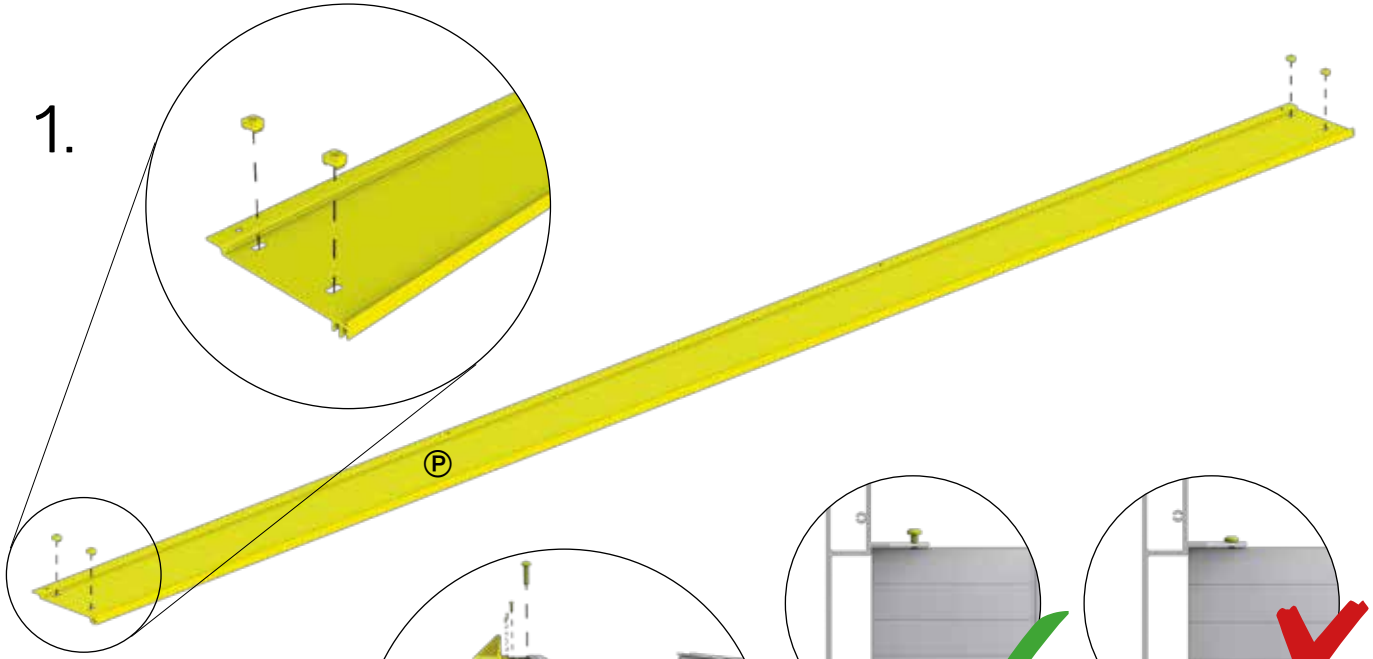
	4x2: 1X
	4x4: 1X
	4x5: 1X
	4x6: 1X



Paso de montaje de tamaño Dependiente - Taglia-Dependent fase di montaggio - Størrelses-afhængig montage skridt

12.

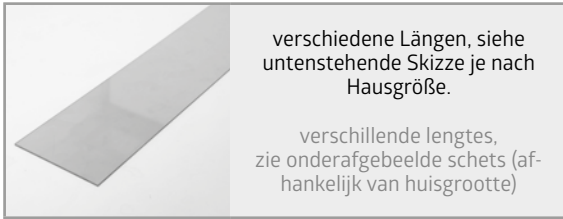
 <p>Ⓟ</p>	<p>3x2: 2X 3x3: 2X 3x4: 2X 3x5: 2X 3x6: 2X</p>	<p>4x2: 2X 4x4: 2X 4x5: 2X 4x6: 2X</p>	 <p>Ⓠ</p>	<p>3x2: 2X 3x3: 2X 3x4: 2X 3x5: 2X 3x6: 2X</p>	<p>4x2: 2X 4x4: 2X 4x5: 2X 4x6: 2X</p>	 <p>1 M5 x 20</p>	<p>3x2: 12X 3x3: 16X 3x4: 20X 3x5: 24X 3x6: 28X</p>	<p>4x2: 12X 4x4: 20X 4x5: 24X 4x6: 28X</p>
 <p>1</p>	<p>3x2: 8X 3x3: 8X 3x4: 8X 3x5: 8X 3x6: 8X</p>	<p>4x2: 8X 4x4: 8X 4x5: 8X 4x6: 8X</p>						





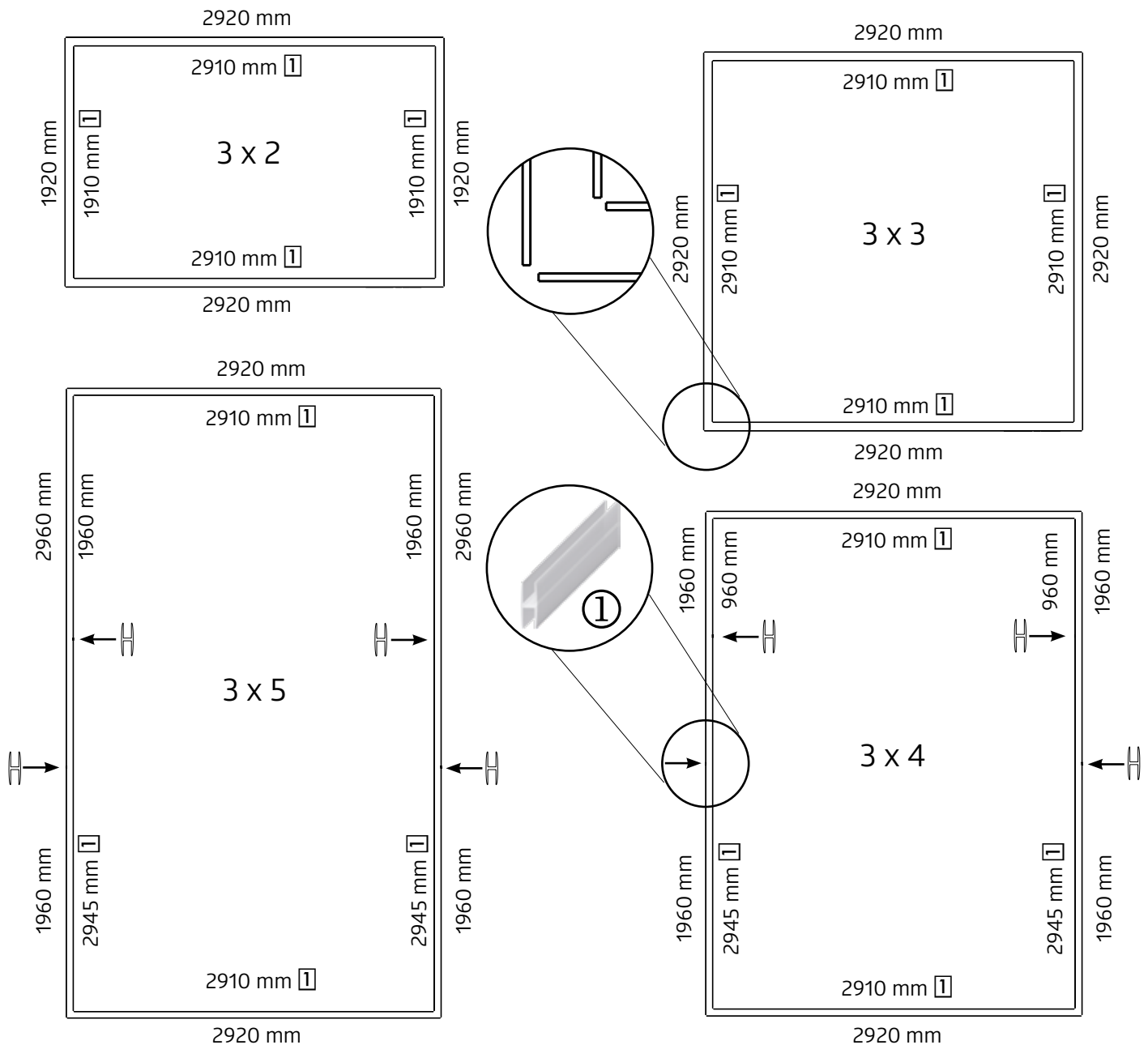
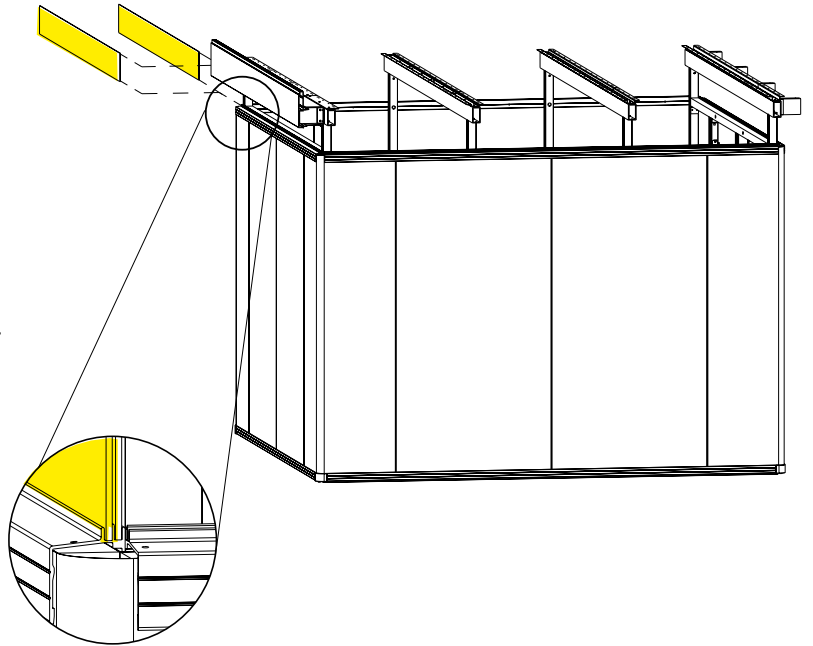


## Doppelte Acrylverglasung (dubbel acrylglas)



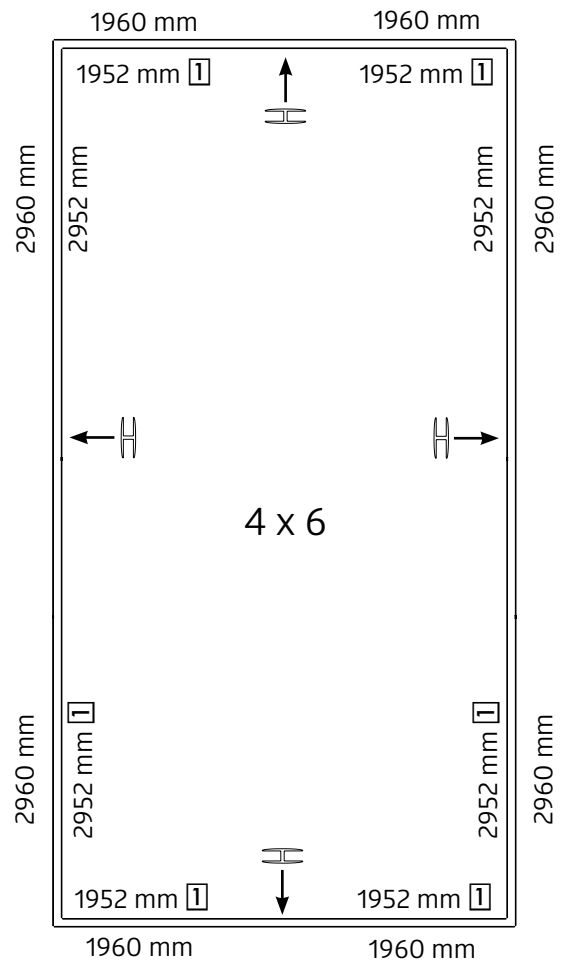
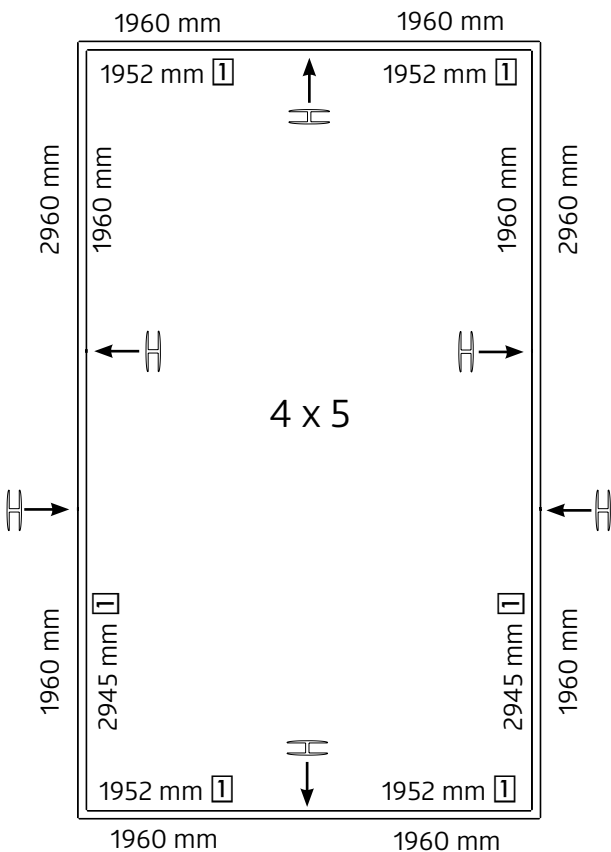
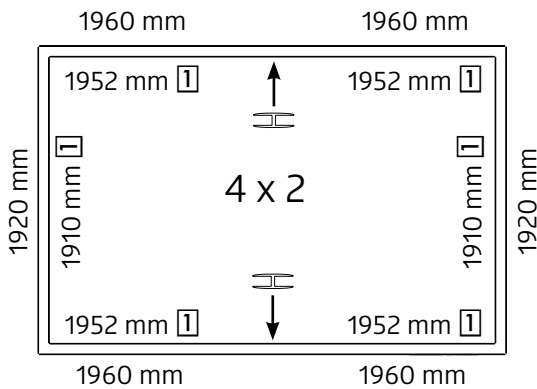
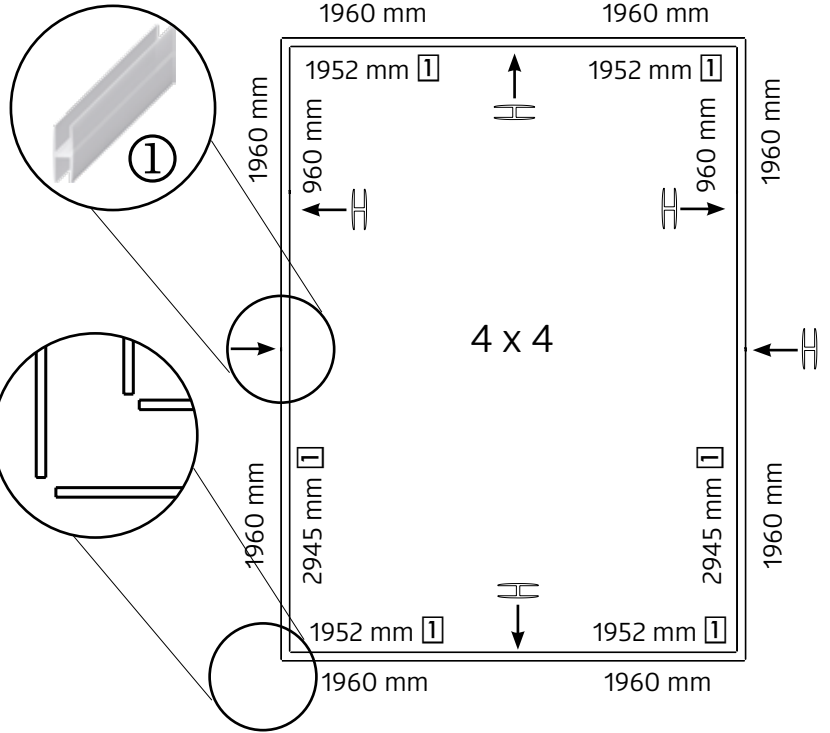
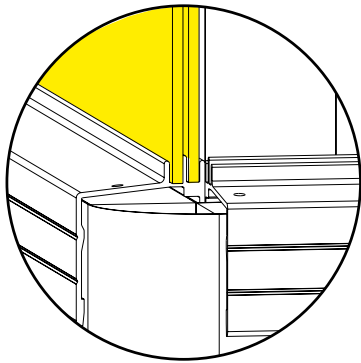
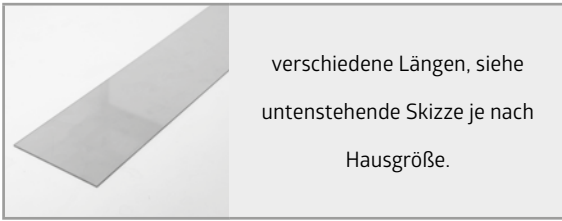
Montageschritte 11, 13, 14 und 16 weichen von der Standardaufbauanleitung ab!

Montagestappen 11, 13, 14 en 16 wijken af v/d standaard opbouwbeschrijving!



# Doppelte Acrylverglasung

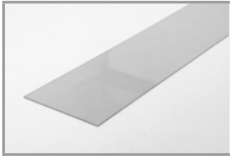
Montageschritte 11, 13, 14 und 16 weichen von der Standardaufbauanleitung ab!





## Doppelte Acrylverglasung

(double bandeau en verre acrylique | dubbel acrylglas)



verschiedene Längen, siehe untenstehende Skizze je nach Hausgröße.

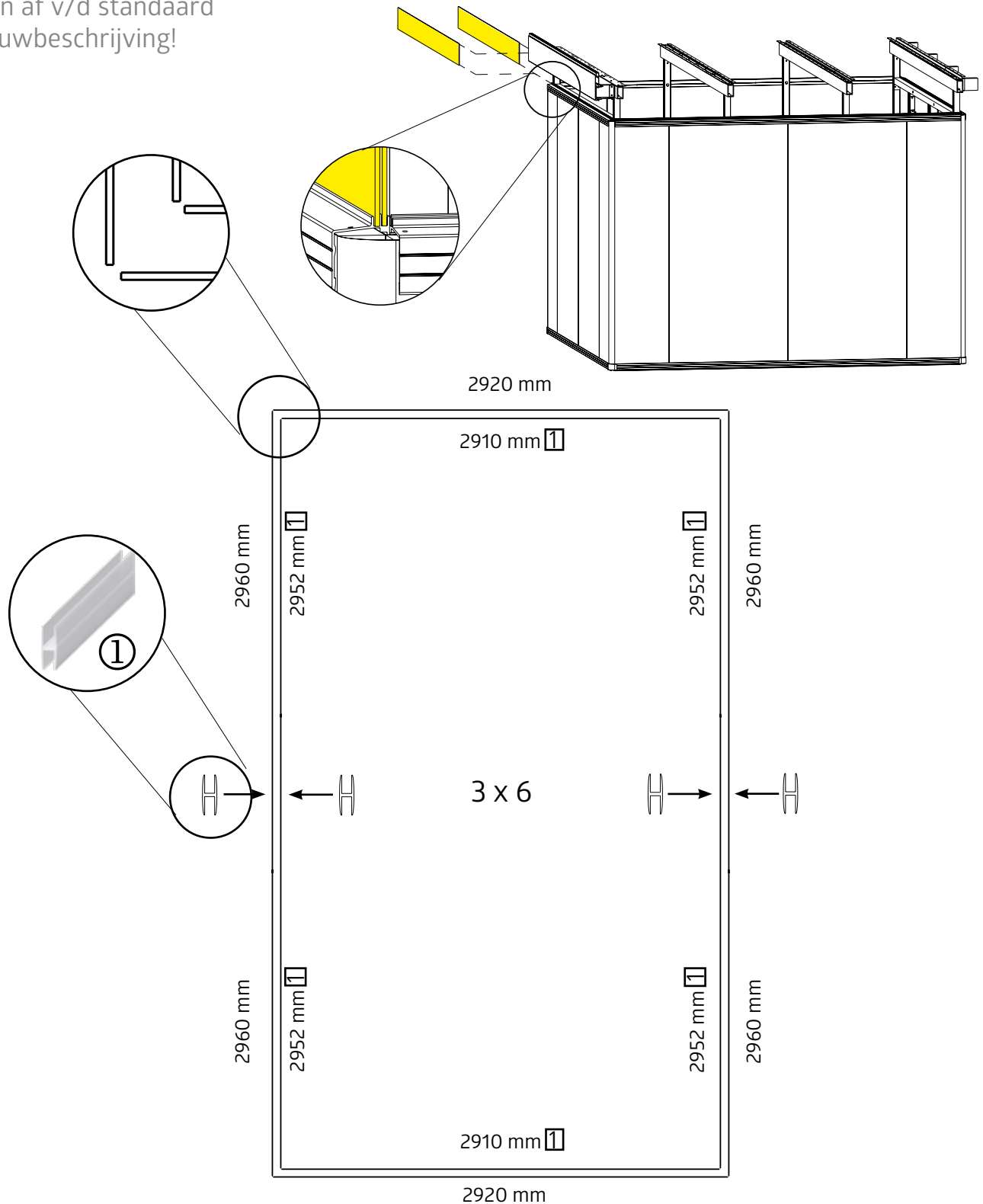
différentes longueurs, voir croquis ci dessous en fonction de la dimension de votre dépendance

verschillende lengtes, zie onderafgebeelde schets (afhankelijk van huisgrootte)

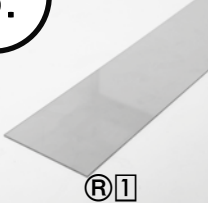

Montageschritte 11, 13, 14 und 16 weichen von der Standardaufbauanleitung ab!

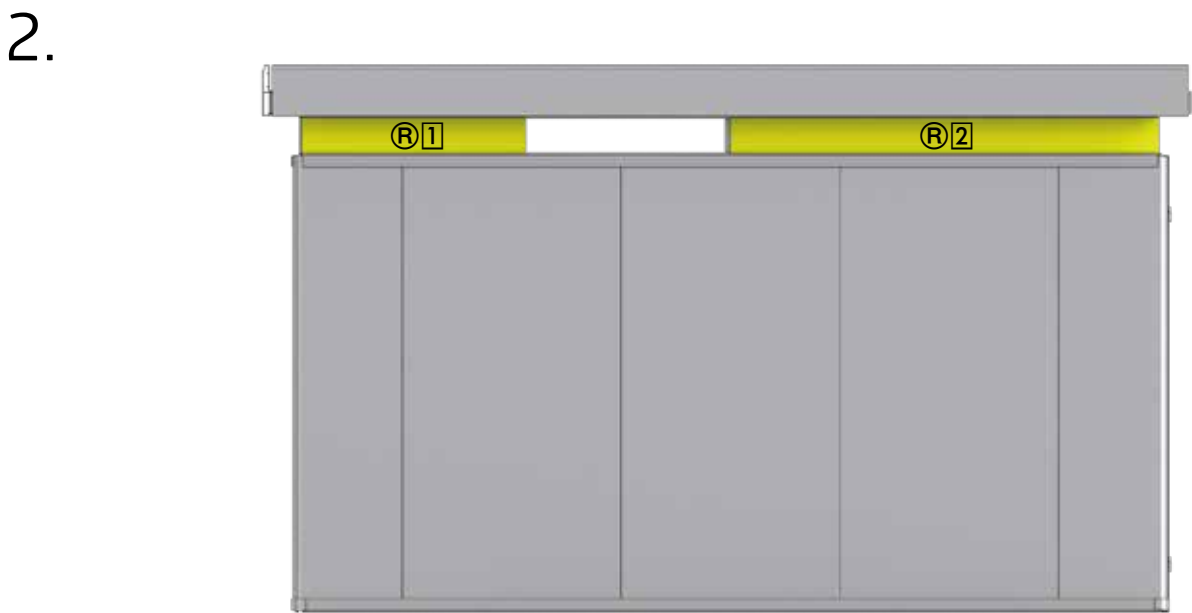
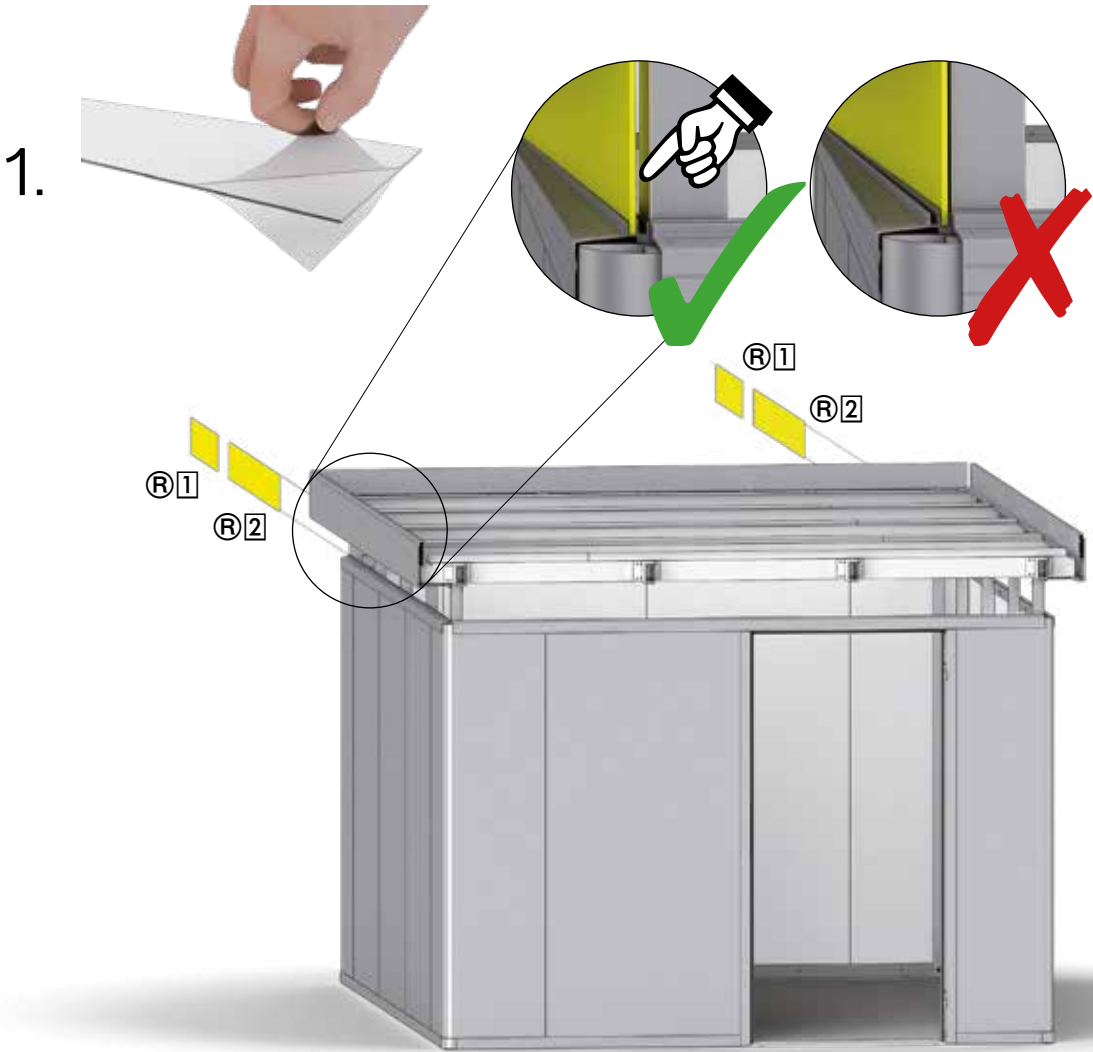
Les étapes 11,13,14 et 16 sont différentes que celles de la notice de montage standard.

Montage­stap­pen 11, 13, 14 en 16  
wijken af v/d standaard  
opbouw­be­schrij­ving!

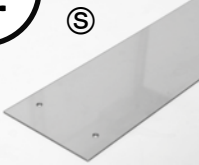




13.

 <p>Ⓜ1</p>	3x2: 2X (1025mm)	4x2: 2X (1025mm)	 <p>Ⓜ2</p>	3x2: 2X (150mm)	4x2: 2X (150mm)
	3x3: 2X (1025mm)	4x4: 2X (1025mm)		3x3: 2X (960mm)	4x4: 2X (1960mm)
	3x4: 2X (1025mm)	4x4: 2X (1025mm)		3x4: 2X (1960mm)	4x5: 2X (2960mm)
	3x5: 2X (1025mm)	4x6: 2X (2025mm)		3x5: 2X (2960mm)	4x6: 2X (2960mm)
	3x6: 2X (2025mm)			3x6: 2X (2960mm)	


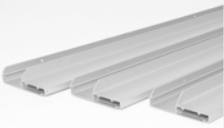




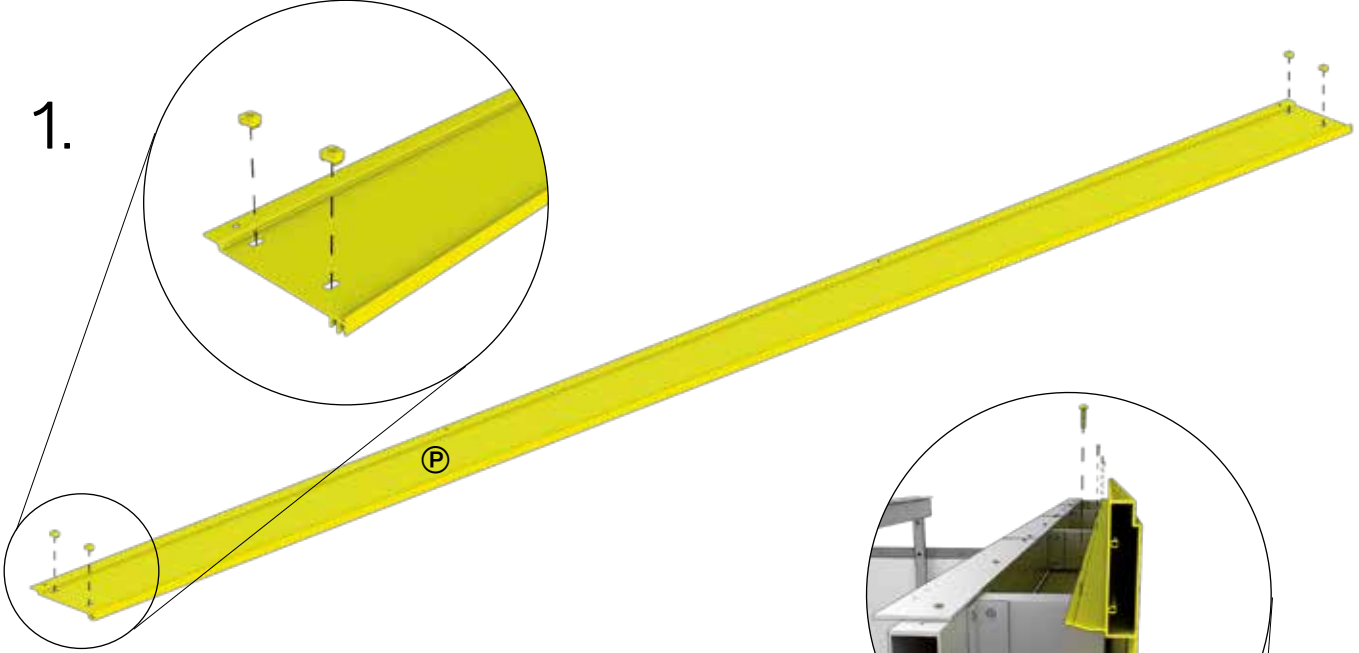
14.

 <p>1050 mm</p>	3x2: 2X	4x2: 2X		3x2: 2X	4x2: 2X	 <p>M5 x 12</p>	3x2: 4X	4x2: 4X
	3x3: 2X	4x4: 2X		3x3: 2X	4x4: 2X		3x3: 4X	4x4: 4X
	3x4: 2X	4x5: 2X		3x4: 2X	4x5: 2X		3x4: 4X	4x5: 4X
	3x5: 2X	4x6: 2X		3x5: 2X	4x6: 2X		3x5: 4X	4x6: 4X
	3x6: 2X			3x6: 2X			3x6: 4X	

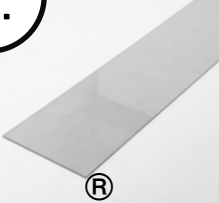


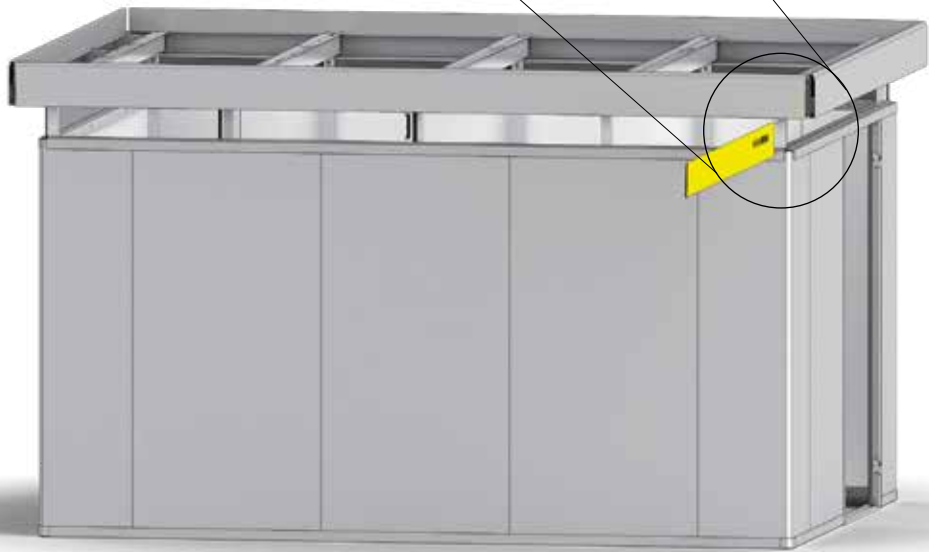
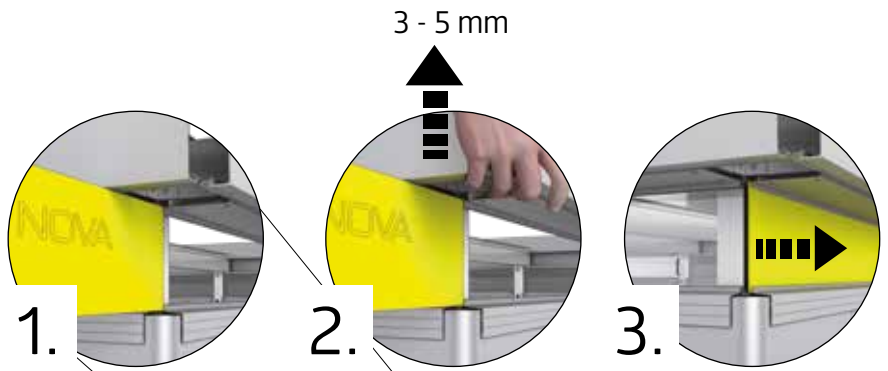
15.

 <b>P</b>	3x2: 1X	4x2: 1X	 <b>Q</b>	3x2: 1X	4x2: 1X	 <b>M5 x 20</b>	3x2: 8X	4x2: 10X
	3x3: 1X	4x4: 1X		3x3: 1X	4x4: 1X		3x3: 8X	4x4: 10X
	3x4: 1X	4x5: 1X		3x4: 1X	4x5: 1X		3x4: 8X	4x5: 10X
	3x5: 1X	4x6: 1X		3x5: 1X	4x6: 1X		3x5: 8X	4x6: 10X
	3x6: 1X			3x6: 1X			3x6: 8X	
 <b>1</b>	3x2: 4X	4x2: 4X						
	3x3: 4X	4x4: 4X						
	3x4: 4X	4x5: 4X						
	3x5: 4X	4x6: 4X						
	3x6: 4X							



16.

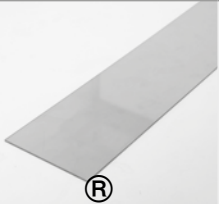
	3x2: 1X (2920mm)
	3x3: 1X (2920mm)
	3x4: 1X (2920mm)
	3x5: 1X (2920mm)
	3x6: 1X (2920mm)




Größenabhängiger Montageschritt - Size-Dependent assembly step - Dépendant de la taille - Size-Dependent montagestep

**Nur für Breite 4 m**

Only for width 4m  
 Juste pour la largeur de 4m  
 Alleen voor breedte 4 m  
 Sólo para el ancho de 4m  
 Solo per larghezza 4m  
 Kun til bredde 4 m




	4x2: 2X (1960 mm)
	4x4: 2X (1960 mm)
	4x5: 2X (1960 mm)
	4x6: 2X (1960 mm)

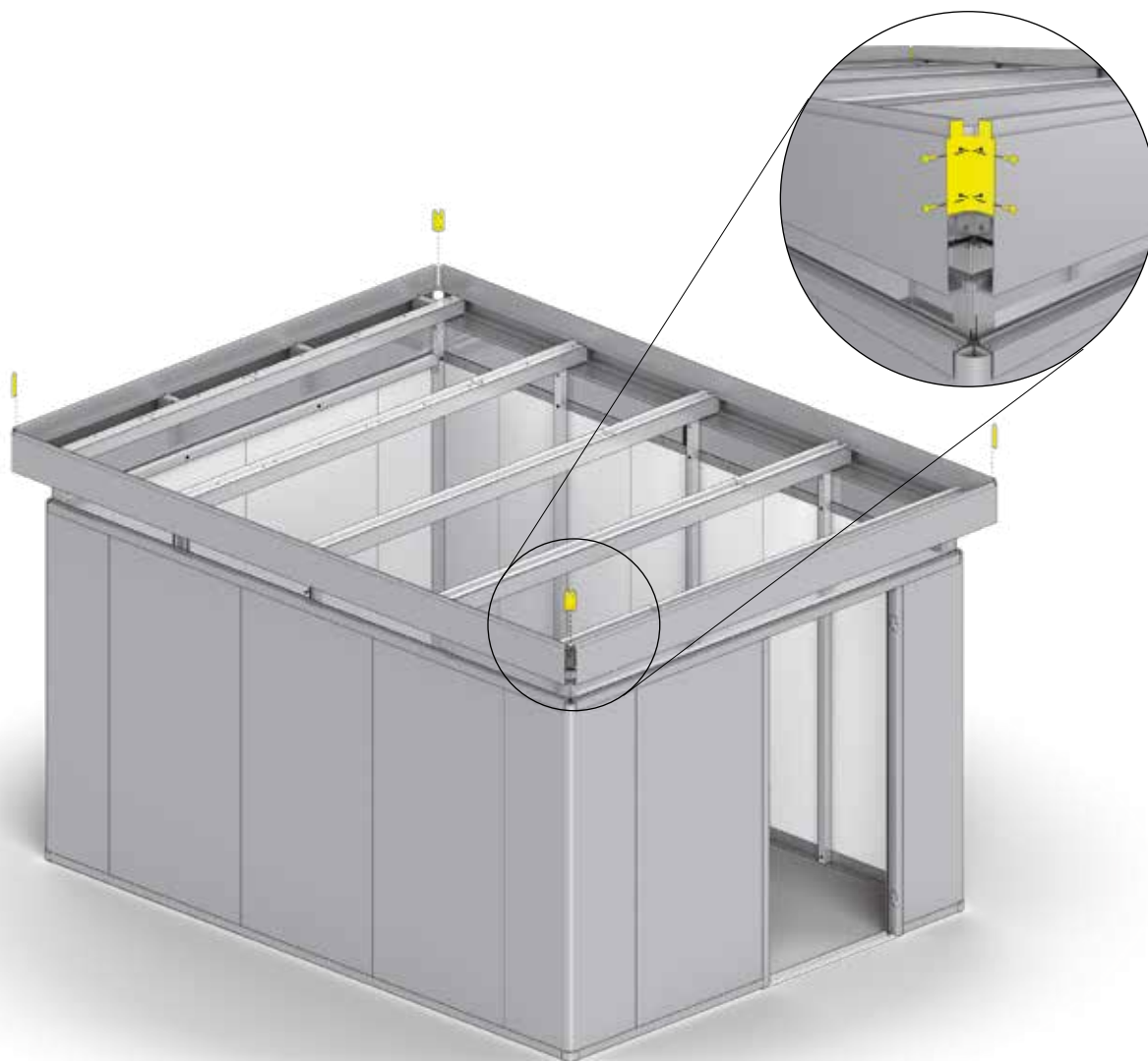
	4x2: 1X
	4x4: 1X
	4x5: 1X
	4x6: 1X



Paso de montaje de tamaño Dependiente - Taglia-Dependent fase di montaggio - Størrelses-anhængig montage skridt

17.

	 3x2: 4X	4x2: 4X	   4,8 x 19	3x2: 16X	4x2: 16X
	3x3: 4X	4x4: 4X		3x3: 16X	4x4: 16X
	3x4: 4X	4x5: 4X		3x4: 16X	4x5: 16X
	3x5: 4X	4x6: 4X		3x5: 16X	4x6: 16X
	3x6: 4X			3x6: 16X	



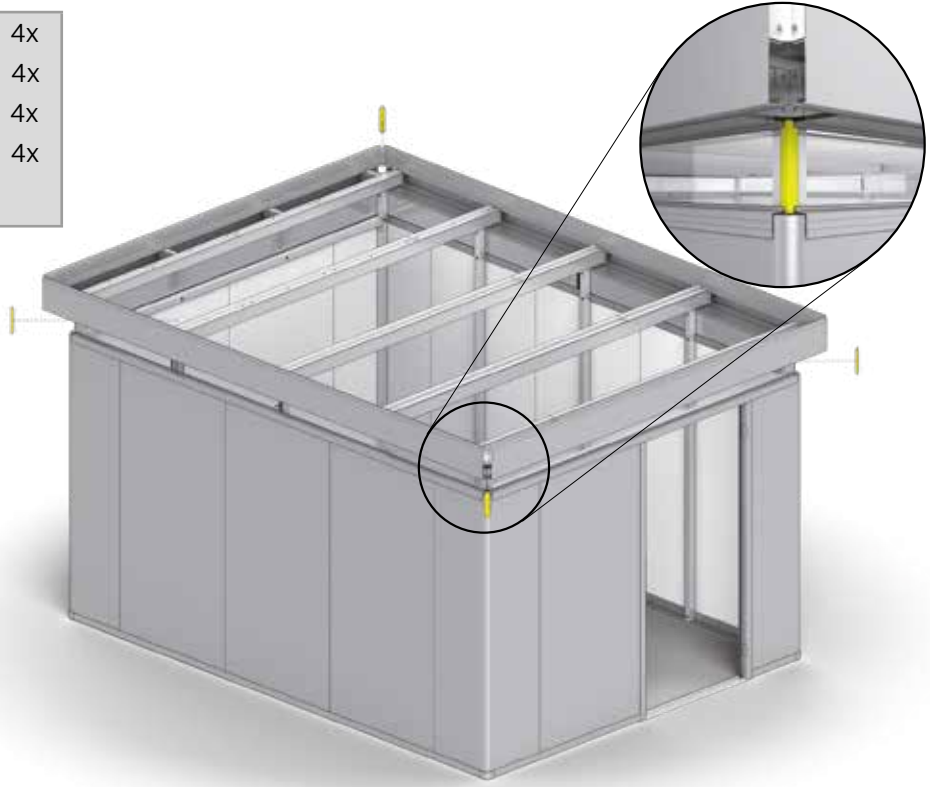
**Ziehen Sie jetzt alle Schraubverbindungen fest an!**

Tighten now all nuts and connections securely! - Serrez maintenant les vis à fond! - Draai nu alle schroeven vast! - Ahora puede apretar y fijar todos los tornillos y tuercas - Adesso serrare a fondo tutti i dadi - Fastspænd nu alle bolt-/skruerforbindelser!



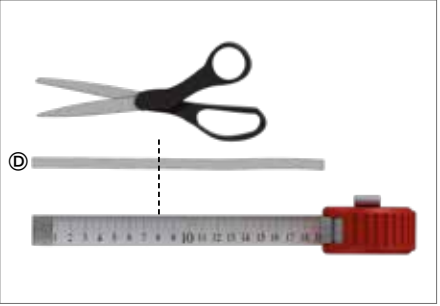
18.

	3x2: 4X	4x2: 4X
	3x3: 4X	4x4: 4X
	3x4: 4X	4x5: 4X
	3x5: 4X	4x6: 4X
	3x6: 4X	












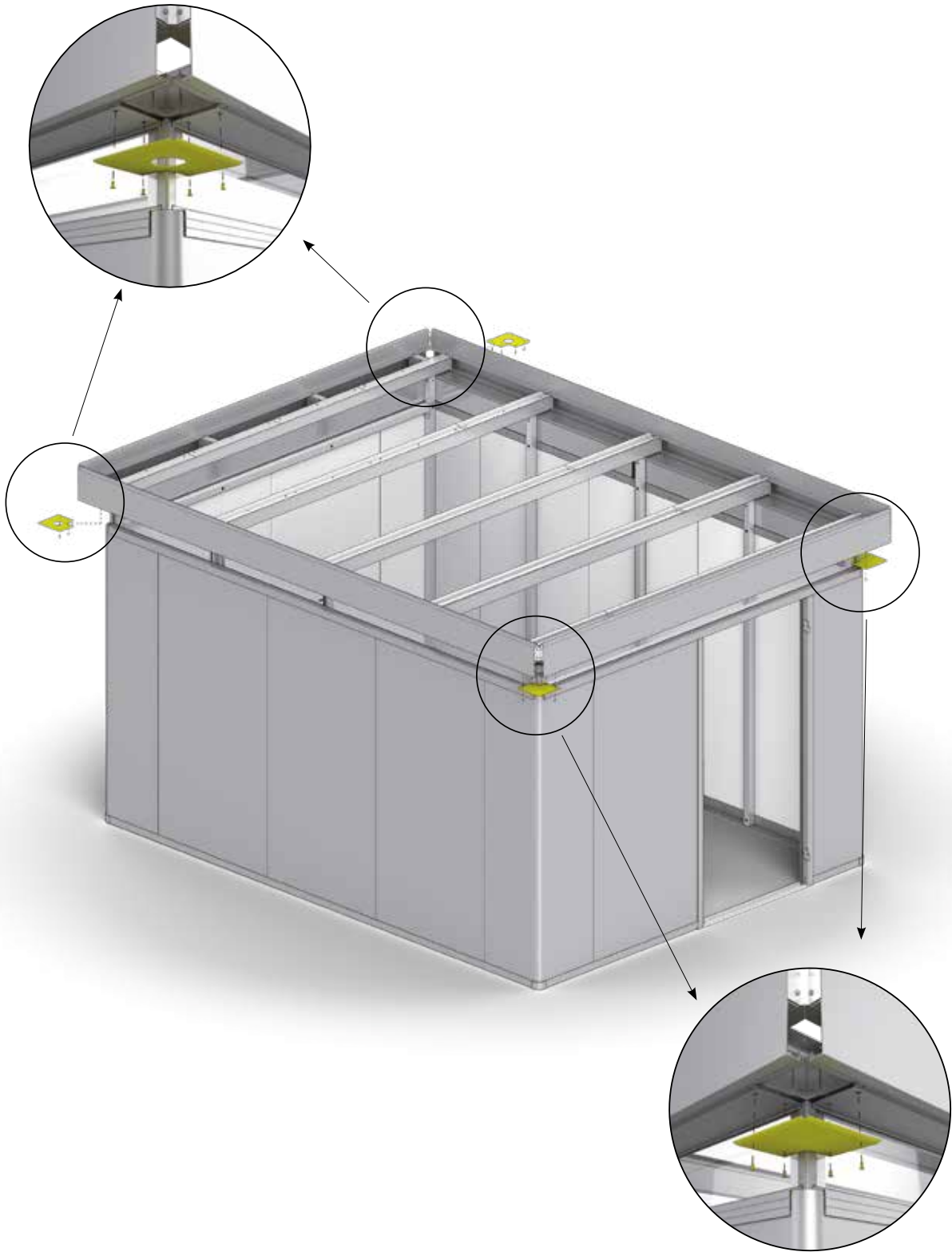
19.

	3x2: 4X	4x2: 4X		3x2: 8X	4x2: 8X		3x2: 1X	4x2: 1X
	3x3: 4X	4x4: 4X		3x3: 8X	4x4: 8X		3x3: 1X	4x4: 1X
	3x4: 4X	4x5: 4X		3x4: 8X	4x5: 8X		3x4: 1X	4x5: 1X
	3x5: 4X	4x6: 4X		3x5: 8X	4x6: 8X		3x5: 1X	4x6: 1X
	3x6: 4X			3x6: 8X			3x6: 1X	




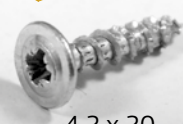
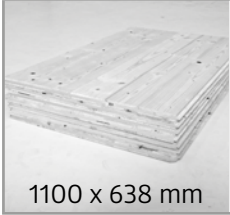



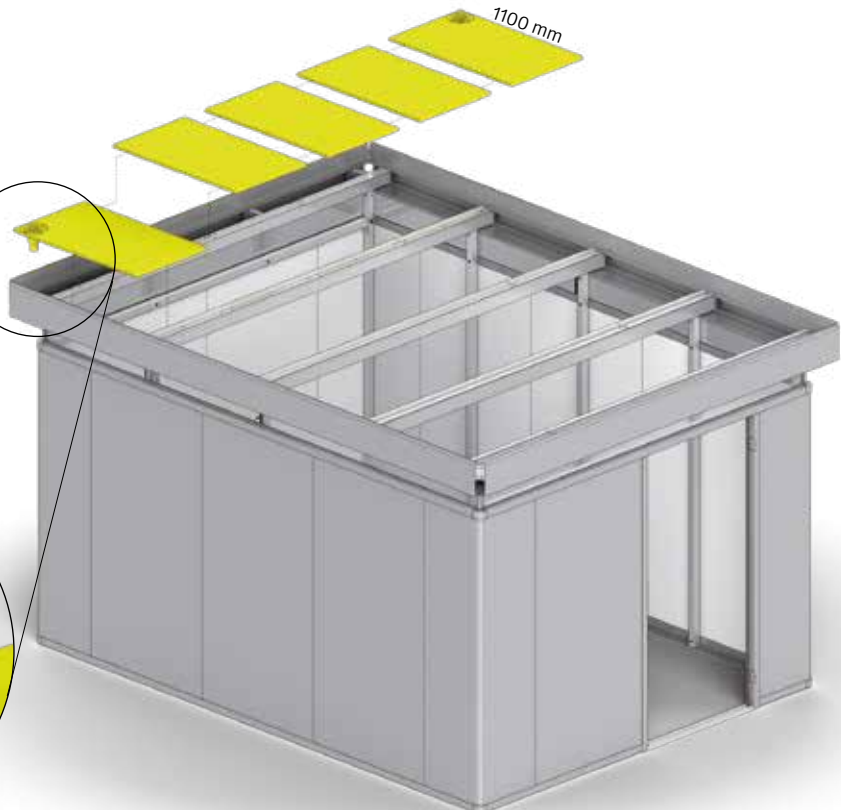
20.

  	3x2: 2X 3x3: 2X 3x4: 2X 3x5: 2X 3x6: 2X	4x2: 2X 4x4: 2X 4x5: 2X 4x6: 2X	  M5 x 12		3x2: 16X 3x3: 16X 3x4: 16X 3x5: 16X 3x6: 16X	4x2: 16X 4x4: 16X 4x5: 16X 4x6: 16X	  	3x2: 2X 3x3: 2X 3x4: 2X 3x5: 2X 3x6: 2X	4x2: 2X 4x4: 2X 4x5: 2X 4x6: 2X
--	---	--	---	---	--	--	---	---	--



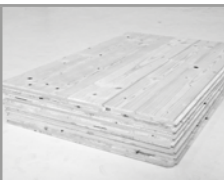
21.

	3x2: 2X 3x3: 2X 3x4: 2X 3x5: 2X 3x6: 2X	4x2: 2X 4x4: 2X 4x5: 2X 4x6: 2X		3x2: 2X 3x3: 2X 3x4: 2X 3x5: 2X 3x6: 2X	4x2: 2X 4x4: 2X 4x5: 2X 4x6: 2X	  4,2 x 20		3x2: 4X 3x3: 4X 3x4: 4X 3x5: 4X 3x6: 4X	4x2: 4X 4x4: 4X 4x5: 4X 4x6: 4X
	3x2: 3X 3x3: 3X 3x4: 3X 3x5: 3X 3x6: 3X	4x2: 4X 4x4: 4X 4x5: 4X 4x6: 4X	 	3x2: 2X 3x3: 2X 3x4: 2X 3x5: 2X 3x6: 2X	4x2: 2X 4x4: 2X 4x5: 2X 4x6: 2X				



Größenabhängiger Montageschritt - Size-Dependent assembly step - Dépendant de la taille - Size-Dependent montagestep

**Nur für Breite 4 m**  
 Only for width 4m  
 Juste pour la largeur de 4m  
 Alleen voor breedte 4 m  
 Sólo para el ancho de 4m  
 Solo per larghezza 4m  
 Kun til bredde 4 m


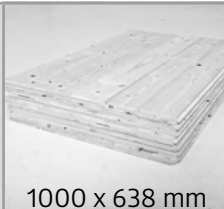

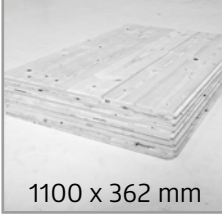
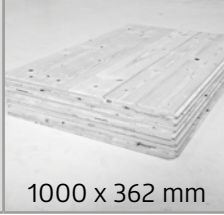
	4x2: 1X 4x4: 1X 4x5: 1X 4x6: 1X
---	--

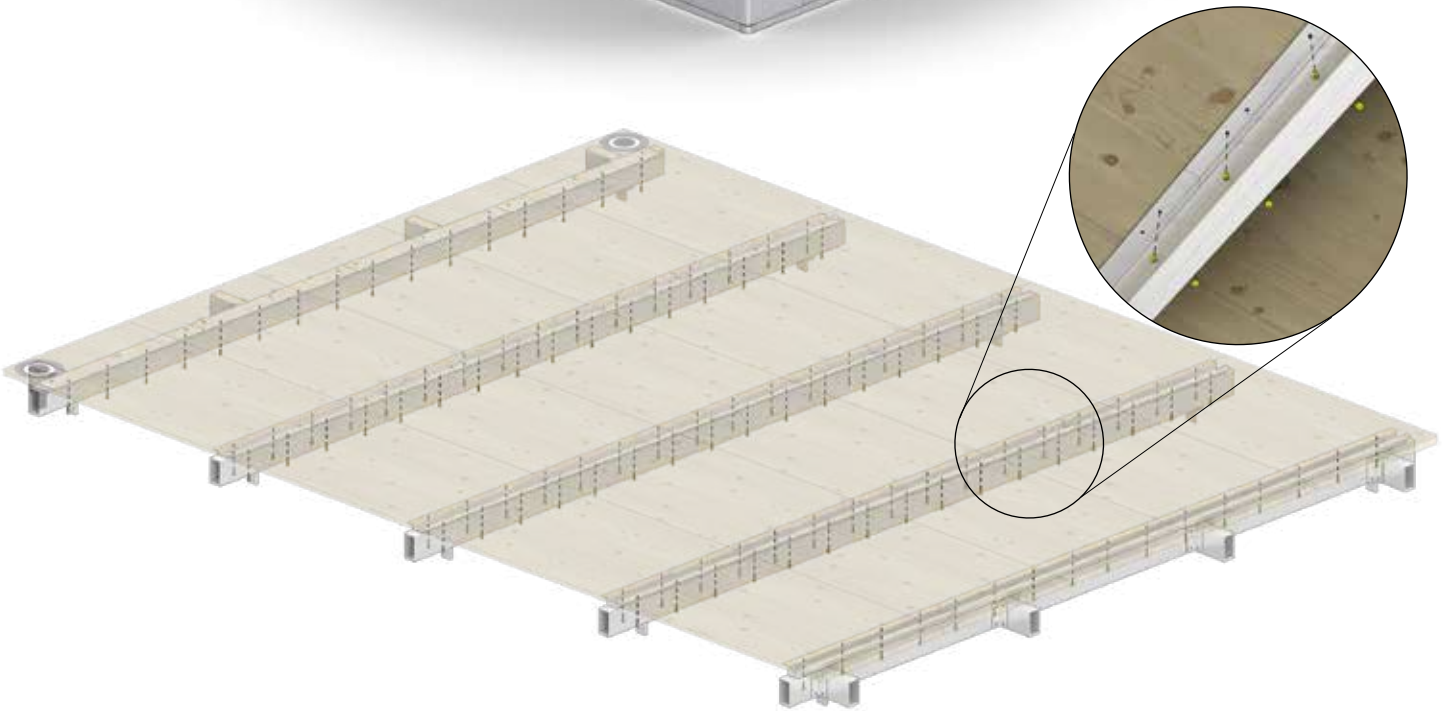
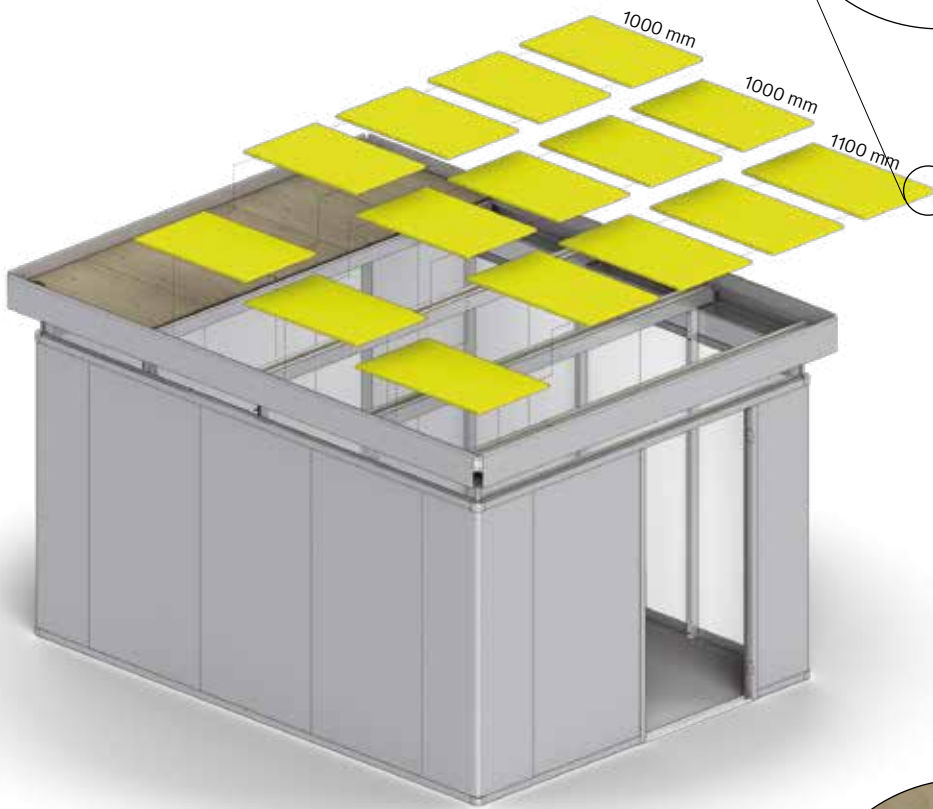
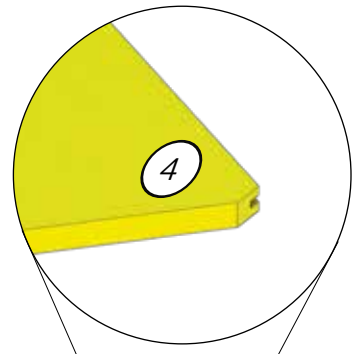
1100 x 362 mm







Paso de montaje de tamaño Dependiente - Taglia-Dependent fase di montaggio - Størrelses-anhængig montage skridt

22.

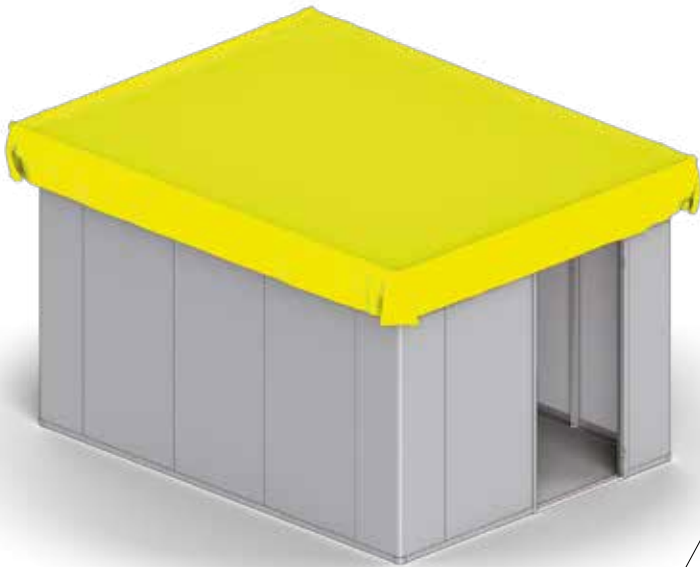
 1100 x 638 mm	3x2: 5X 3x3: 5X 3x4: 5X 3x5: 5X 3x6: 5X	4x2: 6X 4x4: 6X 4x5: 6X 4x6: 6X	 1000 x 638 mm	3x3: 5X 3x4: 10X 3x5: 15X 3x6: 20X	4x4: 12X 4x5: 18X 4x6: 24X	 5 x 20	3x2: 70X 3x3: 105X 3x4: 140X 3x5: 175X 3x6: 210X	4x2: 95X 4x4: 185X 4x5: 230X 4x6: 275X
 1100 x 362 mm		4x2: 1X 4x4: 1X 4x5: 1X 4x6: 1X	 1000 x 362 mm		4x4: 2X 4x5: 3X 4x6: 4X			



23.

 <p>Ⓥ</p>	<p>3x2: 4X 3x3: 4X 3x4: 4X 3x5: 4X 3x6: 4X</p>	<p>4x2: 4X 4x4: 4X 4x5: 4X 4x6: 4X</p>	 <p>Ⓧ</p>	<p>3x2: 1X 3x3: 1X 3x4: 1X 3x5: 1X 3x6: 1X</p>	<p>4x2: 1X 4x4: 1X 4x5: 1X 4x6: 1X</p>	 <p>4,8 x 19</p>	<p>3x2: 24X 3x3: 28X 3x4: 32X 3x5: 36X 3x6: 40X</p>	<p>4x2: 28X 4x4: 36X 4x5: 40X 4x6: 44X</p>
	<p>3x2: 24X 3x3: 28X 3x4: 32X 3x5: 36X 3x6: 40X</p>	<p>4x2: 28X 4x4: 36X 4x5: 40X 4x6: 44X</p>						

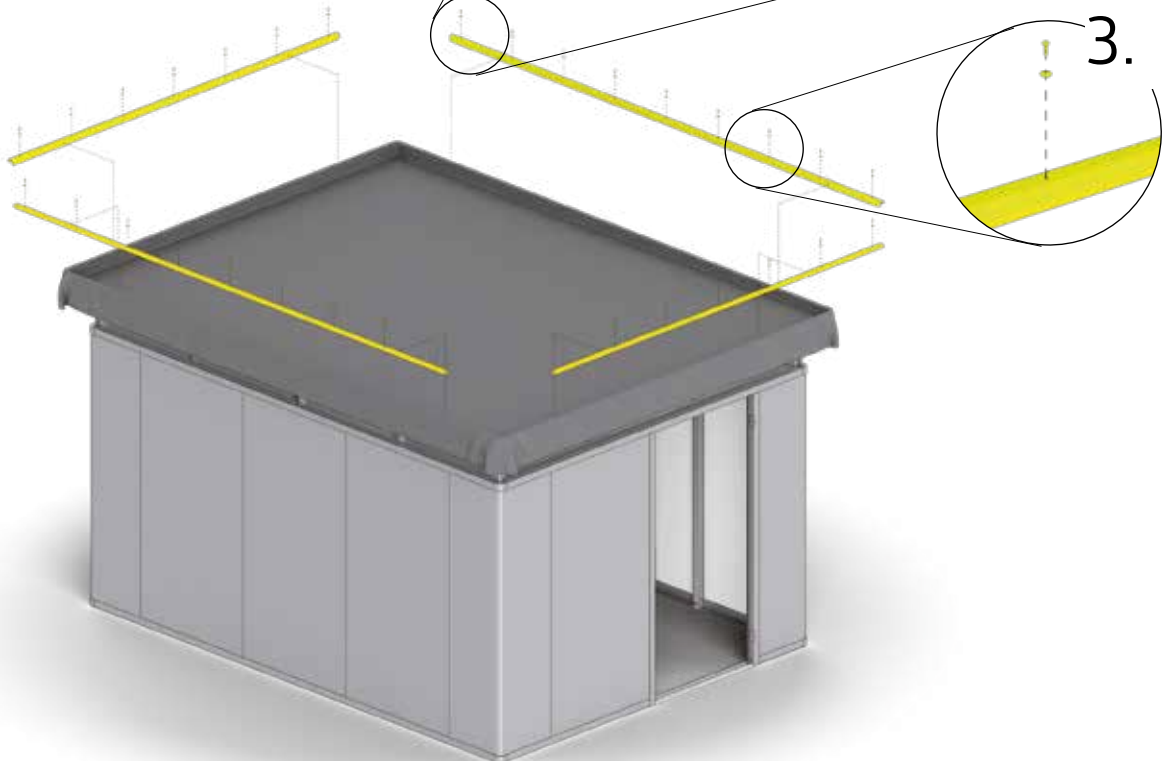
1.



2.



3.

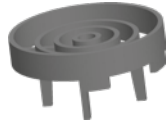


24.



3x2: 2X  
3x3: 2X  
3x4: 2X  
3x5: 2X  
3x6: 2X

4x2: 2X  
4x4: 2X  
4x5: 2X  
4x6: 2X



3x2: 2X  
3x3: 2X  
3x4: 2X  
3x5: 2X  
3x6: 2X

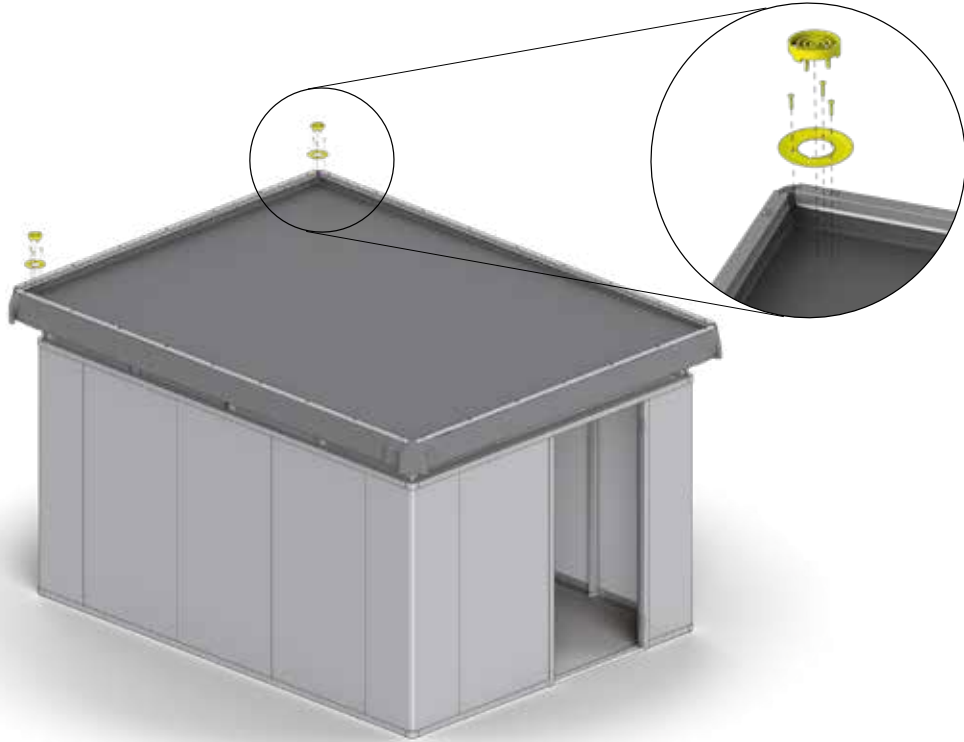
4x2: 2X  
4x4: 2X  
4x5: 2X  
4x6: 2X



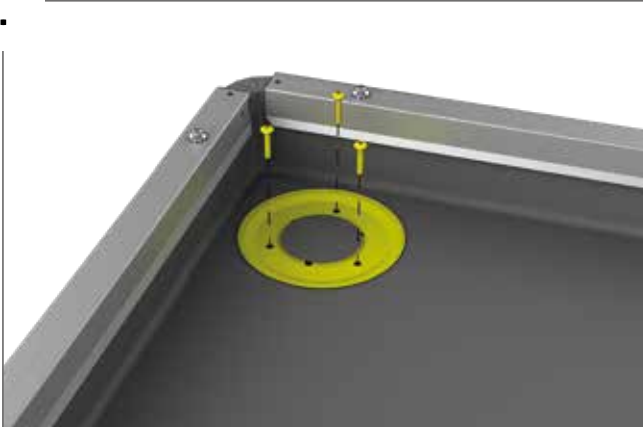
5,8 x 30

3x2: 6X  
3x3: 6X  
3x4: 6X  
3x5: 6X  
3x6: 6X

4x2: 6X  
4x4: 6X  
4x5: 6X  
4x6: 6X



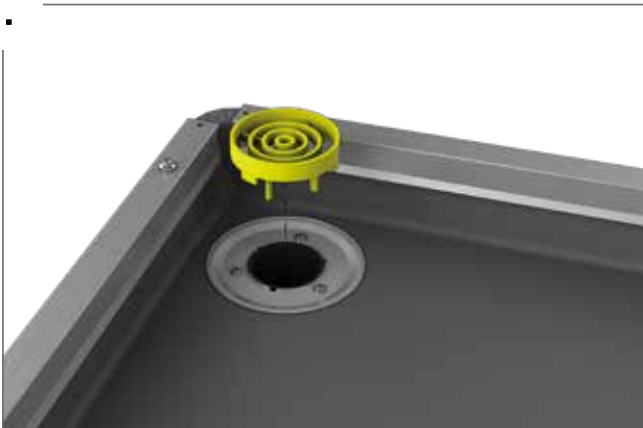
1.



2.









3.

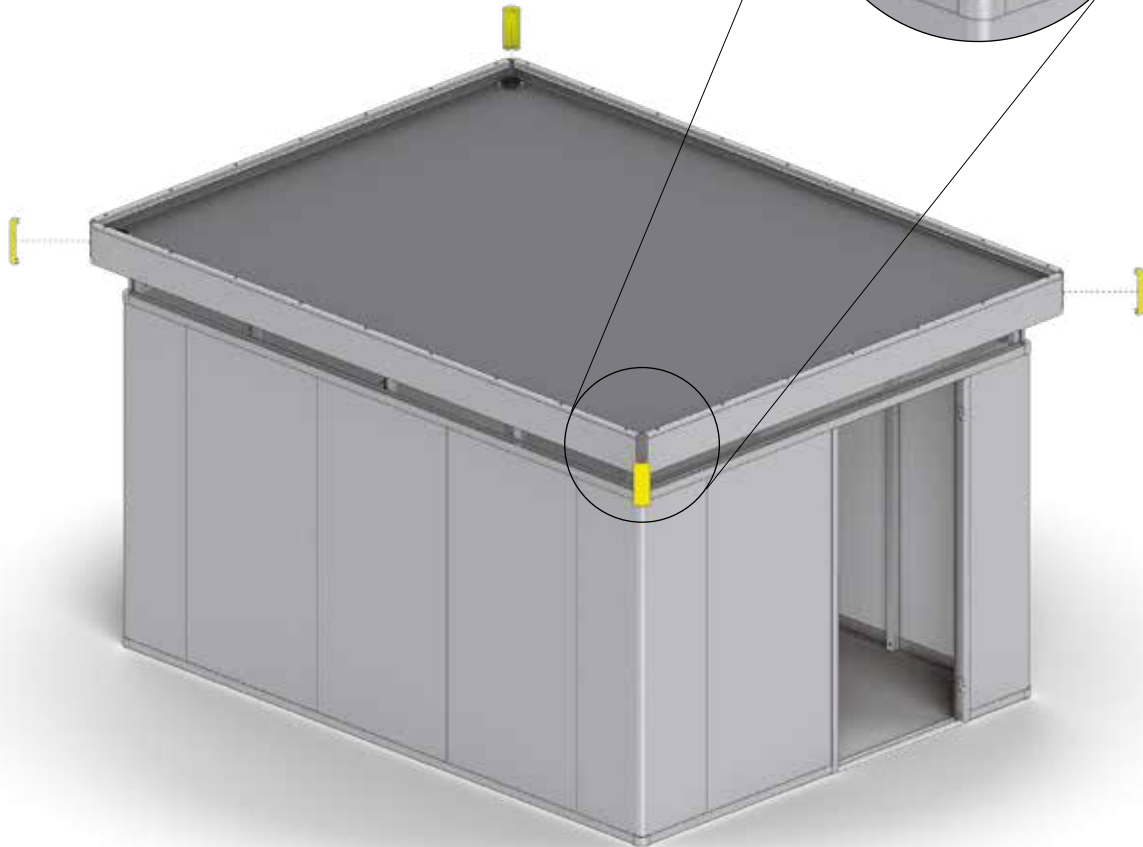
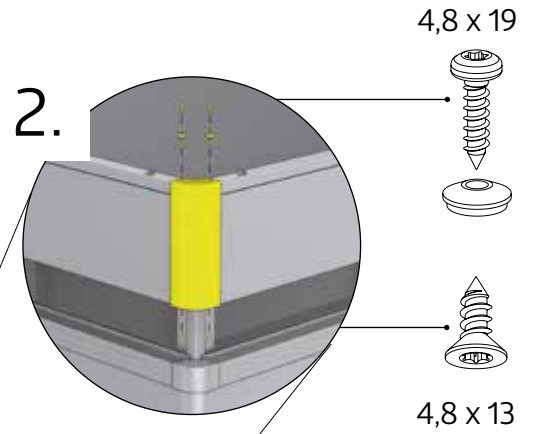


4.












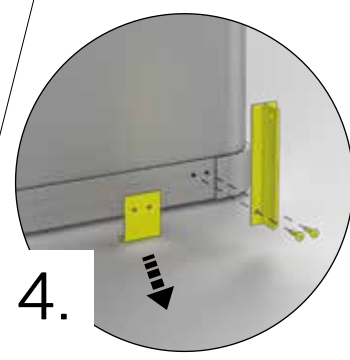
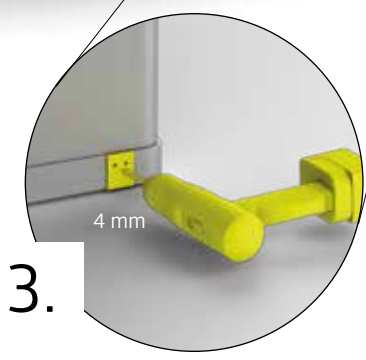
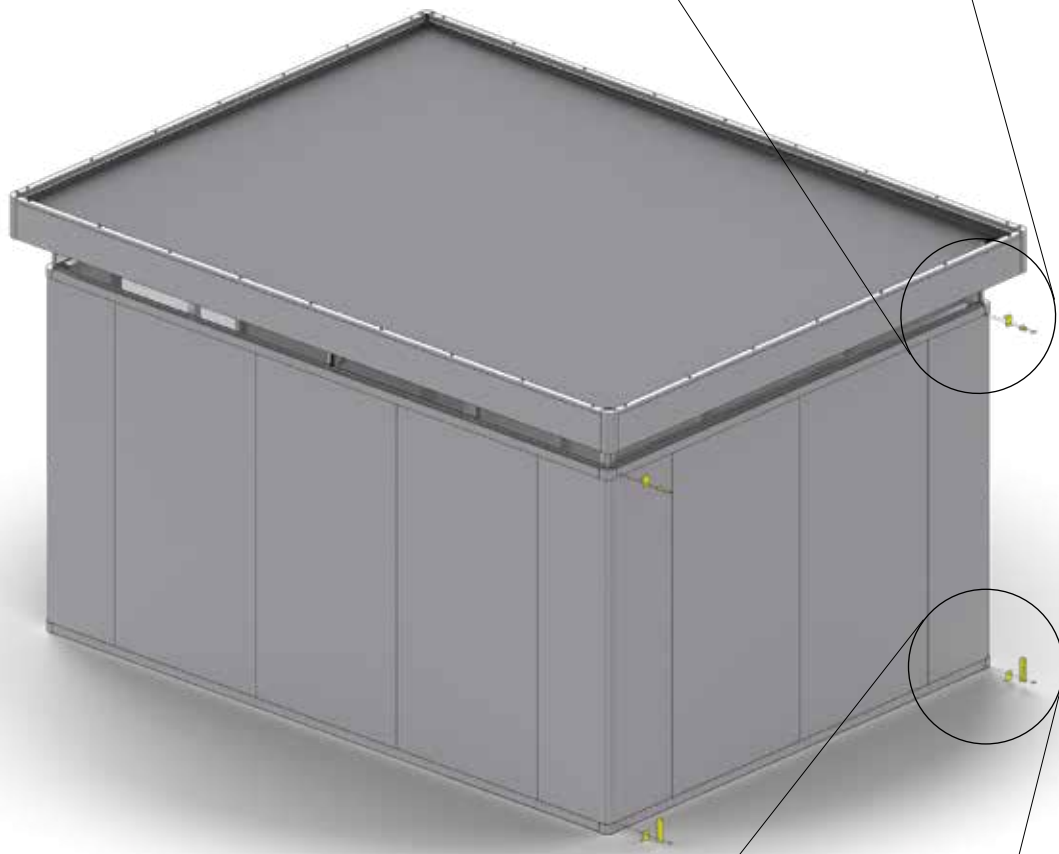
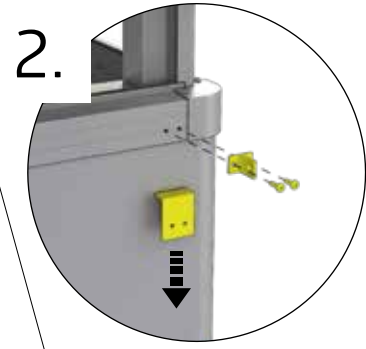
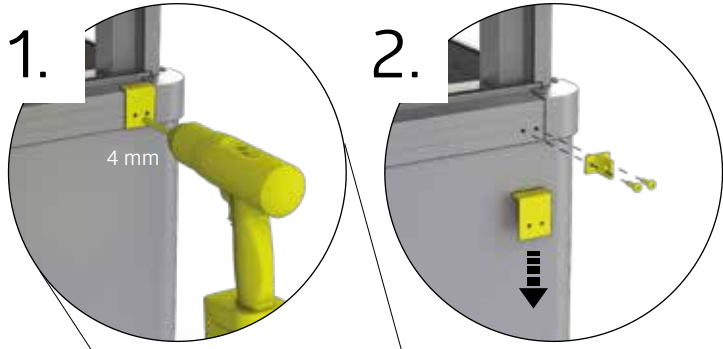
25.

	3x2: 4X	4x2: 4X	 4,8 x 13		3x2: 8X	4x2: 8X	 4,8 x 19		3x2: 8X	4x2: 8X
	3x3: 4X	4x4: 4X			3x3: 8X	4x4: 8X			3x3: 8X	4x4: 8X
	3x4: 4X	4x5: 4X			3x4: 8X	4x5: 8X			3x4: 8X	4x5: 8X
	3x5: 4X	4x6: 4X			3x5: 8X	4x6: 8X			3x5: 8X	4x6: 8X
	3x6: 4X				3x6: 8X				3x6: 8X	
	3x2: 8X	4x2: 8X								
	3x3: 8X	4x4: 8X								
	3x4: 8X	4x5: 8X								
	3x5: 8X	4x6: 8X								
	3x6: 8X									









26.

 		3x2: 1X 3x3: 1X 3x4: 1X 3x5: 1X 3x6: 1X	4x2: 1X 4x4: 1X 4x5: 1X 4x6: 1X	 	3x2: 2X 3x3: 2X 3x4: 2X 3x5: 2X 3x6: 2X	4x2: 2X 4x4: 2X 4x5: 2X 4x6: 2X	 	3x2: 2X 3x3: 2X 3x4: 2X 3x5: 2X 3x6: 2X	4x2: 2X 4x4: 2X 4x5: 2X 4x6: 2X
		 4,8 x 19	3x2: 8X 3x3: 8X 3x4: 8X 3x5: 8X 3x6: 8X		4x2: 8X 4x4: 8X 4x5: 8X 4x6: 8X				

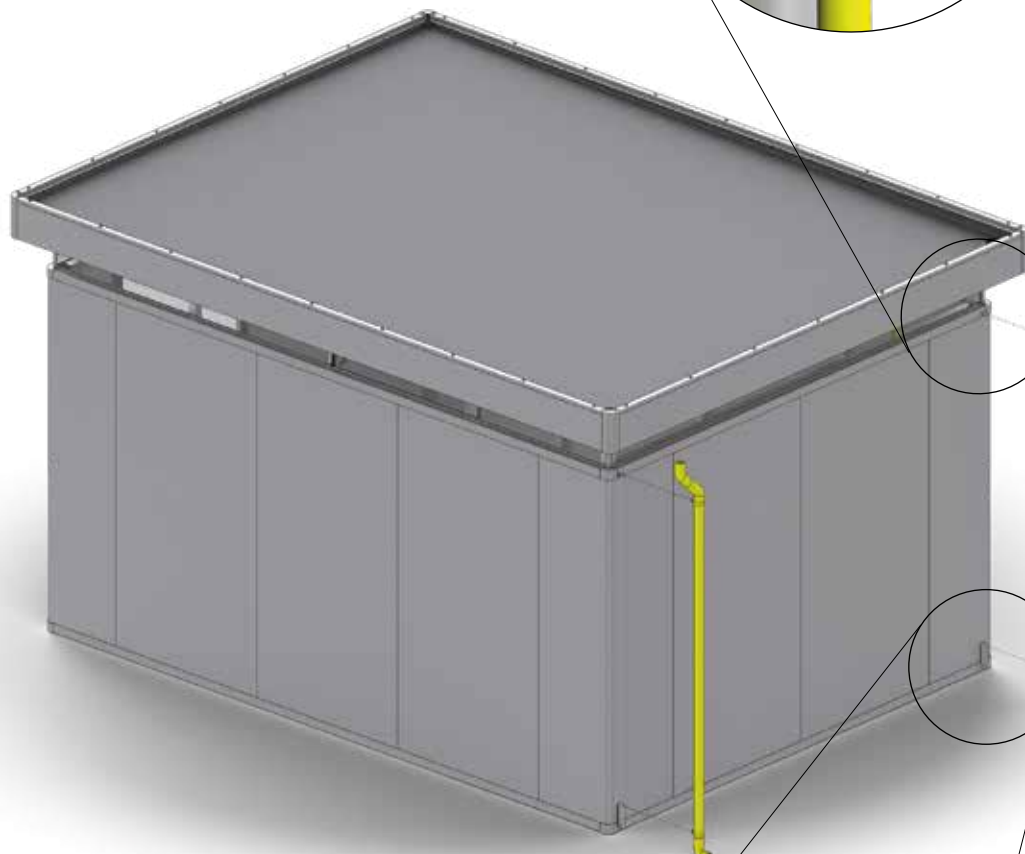




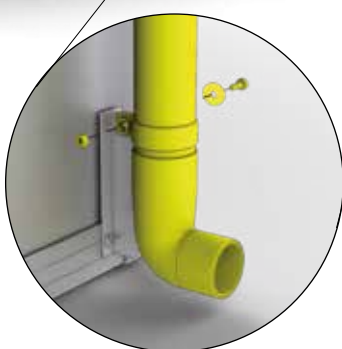
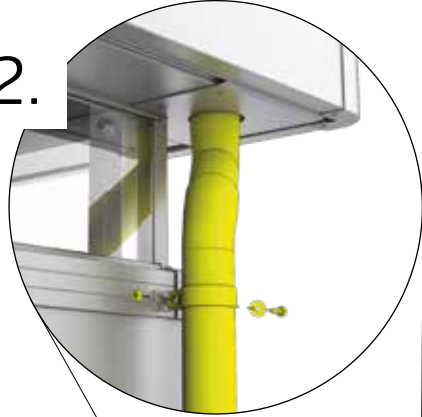
27.

	3x2: 2X 3x3: 2X 3x4: 2X 3x5: 2X 3x6: 2X	4x2: 2X 4x4: 2X 4x5: 2X 4x6: 2X		3x2: 2X 3x3: 2X 3x4: 2X 3x5: 2X 3x6: 2X	4x2: 2X 4x4: 2X 4x5: 2X 4x6: 2X		3x2: 2X 3x3: 2X 3x4: 2X 3x5: 2X 3x6: 2X	4x2: 2X 4x4: 2X 4x5: 2X 4x6: 2X
	3x2: 4X 3x3: 4X 3x4: 4X 3x5: 4X 3x6: 4X	4x2: 4X 4x4: 4X 4x5: 4X 4x6: 4X		3x2: 4X 3x3: 4X 3x4: 4X 3x5: 4X 3x6: 4X	4x2: 4X 4x4: 4X 4x5: 4X 4x6: 4X		3x2: 4X 3x3: 4X 3x4: 4X 3x5: 4X 3x6: 4X	4x2: 4X 4x4: 4X 4x5: 4X 4x6: 4X

1.



2.





# Montage Bodenschwellen-Rampe für Doppeltür

Installation of the threshold access ramp for the double door - Montage de la rampe de seuil pour porte double - Plaatsing van de drempel voor de dubbel deur - Montaje Rampa de acceso para puerta doble - Installare sempre un elemento a parete a sinistra e a destra dell'elemento di illuminazione! - Installation af dørtrin i forbindelse med dobbeltdør

## Variante 1, Proposal 1, Variant 1

mit Bodenplatte, with floor panels, avec plaque de fond



## Variante 2, Proposal 2, Variant 2

mit Bodenplatte, with floor panels, avec plaque de fond

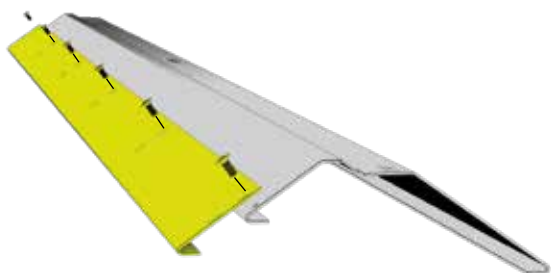




### Variante 3, Proposal 3, Variant 3

ohne Bodenplatte, without floor panels, sans plaque de fond

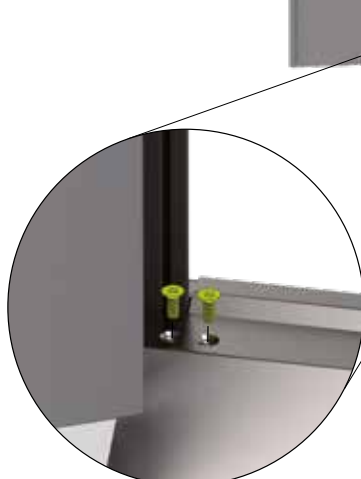
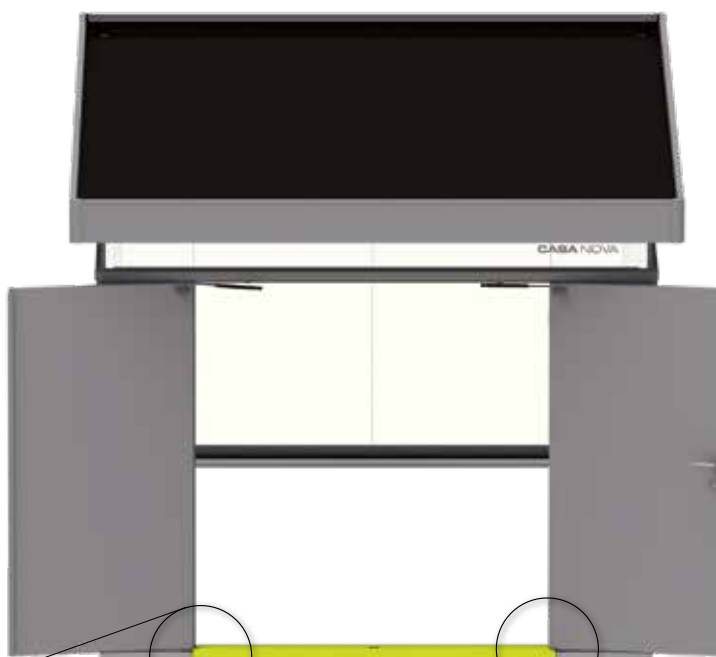
	1x		1x	M5 x 12	6x
--	----	--	----	---------	----






### Montage Bodenschwellen-Rampe für Doppeltür

Installation of the threshold access ramp for the double door - Montage de la rampe de seuil pour porte double - Plaatsing van de drempel voor de dubbel deur - Montaje Rampa de acceso para puerta doble - Installare sempre un elemento a parete a sinistra e a destra dell'elemento di illuminazione! - Installation af dørtrin i forbindelse med dobbeltdør

M5 x 12	4x
---------	----

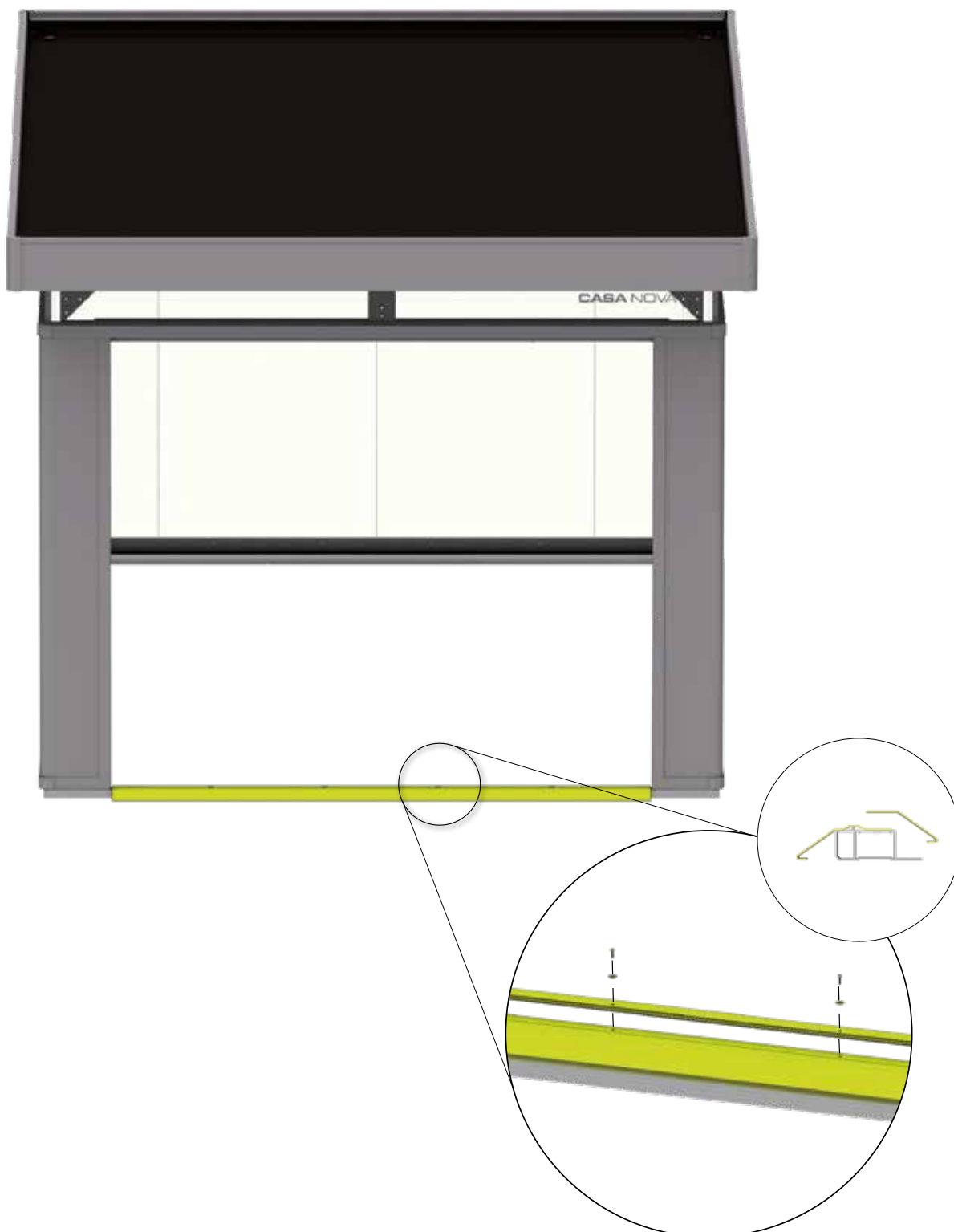




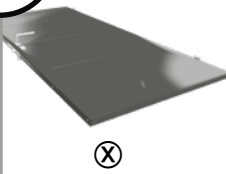

	1x		1x	4,8 x 19 	4x
---	----	---	----	---	----

## Montage Bodenschwellen-Rampe für Deckensektionaltor

Installation of the threshold access ramp for the sectional overhead door - Installation d'une rampe de seuil pour la porte sectionnelle supérieure - Plaatsing van de drempel voor de sectionaal roldeur - Instalación de la rampa de acceso para la puerta seccional superior - Non montate il pannello luminoso direttamente dopo un elemento angolare o uno accanto all'altro! - Installation af dørtrin i forbindelse med garageport

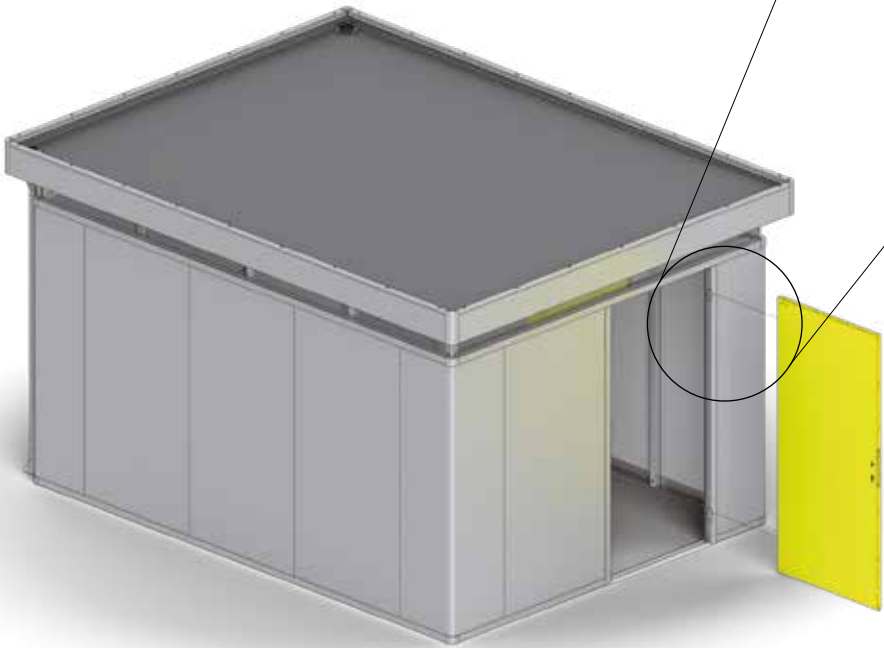


28.

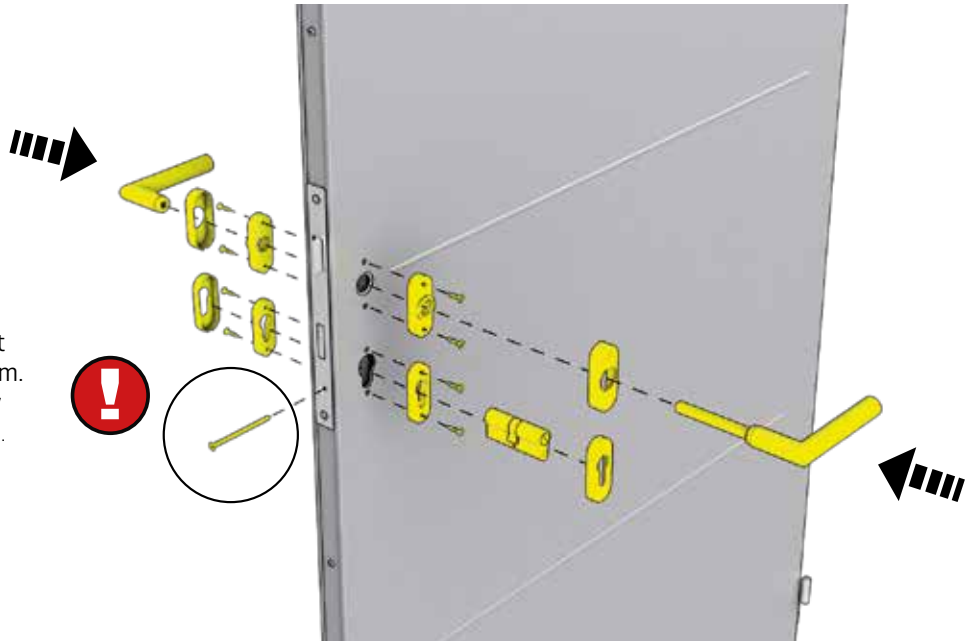
	3x2: 1X	4x2: 1X		3x2: 1X	4x2: 1X
	3x3: 1X	4x4: 1X		3x3: 1X	4x4: 1X
	3x4: 1X	4x5: 1X		3x4: 1X	4x5: 1X
	3x5: 1X	4x6: 1X		3x5: 1X	4x6: 1X
	3x6: 1X			3x6: 1X	



1.



2.



Verbauen Sie bei der Glastür die separat beigelegte Schraube mit der Länge 55mm.  
 Install the glass door with the separately enclosed screw with the length of 55mm.  
 Pour la porte vitrée, utilisez la vis de 55 mm fournie séparément.



optionales Zubehör - Accessories - Accessoires - Toebehoor - Accessori - Accesorios - Ekstraudstyr

**Montageschritt ist bei der Zusatztür zu wiederholen!**

Assembly step has to be repeated when installing an additional door.  
 Cette étape est à répéter lors de l'installation de la porte supplémentaire.

optionales Zubehör - Accessories - Accessoires - Toebehoor - Accessori - Accesorios - Ekstraudstyr



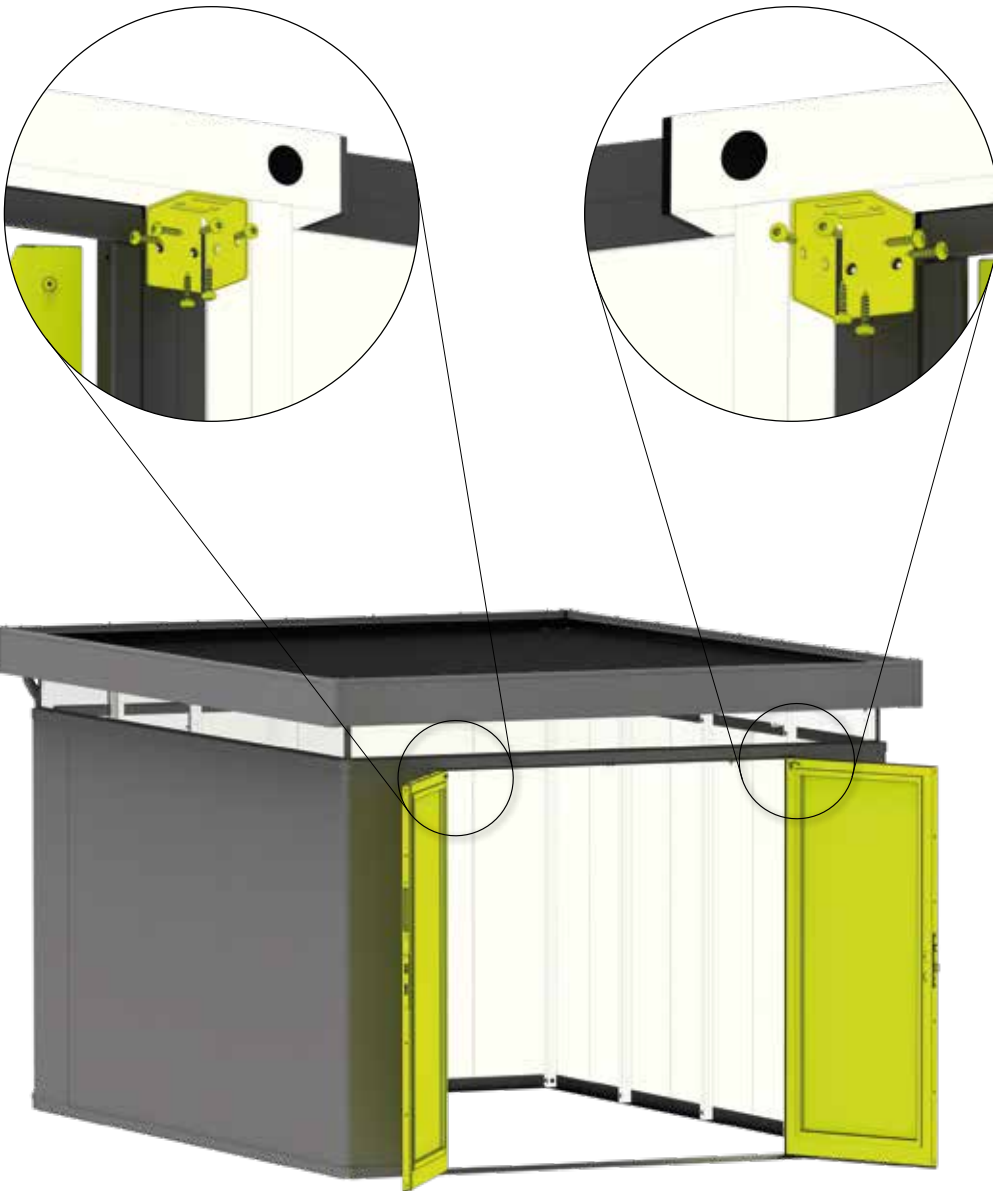
Versteifungswinkel Glastür - Glass door - Porte vitrée - Glasdeur - Puerta de vidrio - Porta in vetro - Glasdør

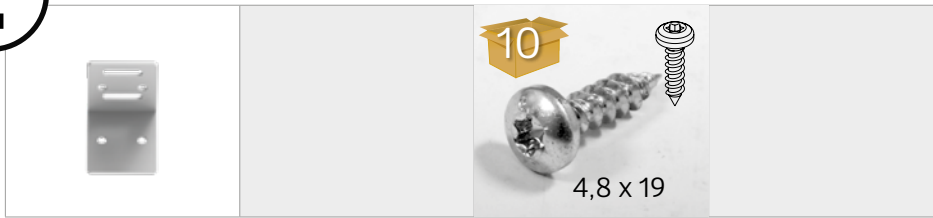
Einbausituation mit Dachsteher

Assembly situation with roof support

Löcher vorbohren mit  $\varnothing 4$  mm Bohrer!

Pre-drill holes with  $\varnothing 4$  mm drill!





Versteifungswinkel Glastür - Glass door - Porte vitrée - Glasdeur - Puerta de vidrio - Porta in vetro - Glasdør

Einbausituation ohne Dachsteher

Assembly situation without roof support

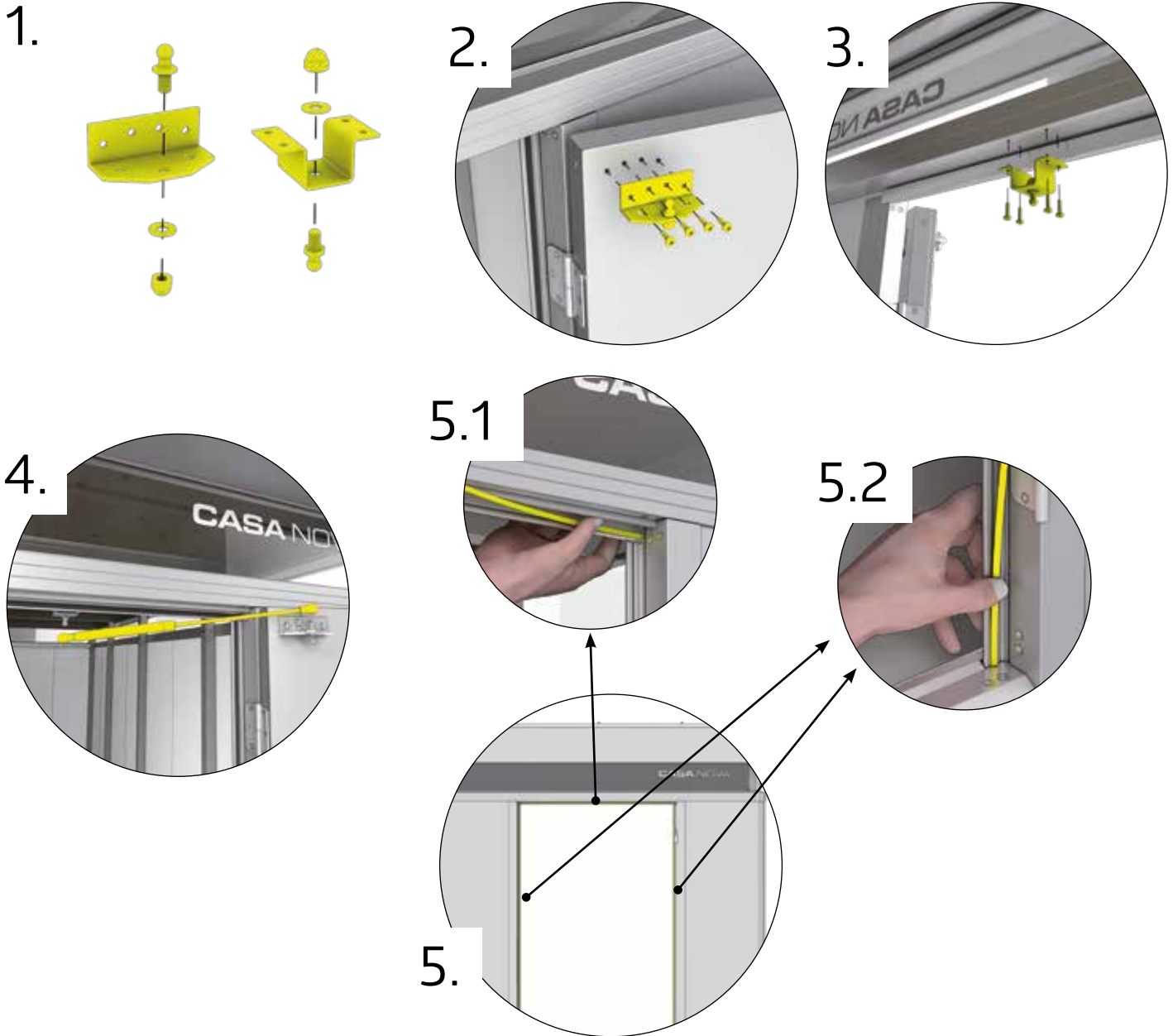
Löcher vorbohren mit  $\varnothing 4$  mm Bohrer!

Pre-drill holes with  $\varnothing 4$  mm drill!



29.

	<p>3x2: 1X 3x3: 1X 3x4: 1X 3x5: 1X 3x6: 1X</p>	<p>4x2: 1X 4x4: 1X 4x5: 1X 4x6: 1X</p>		<p>3x2: 1X 3x3: 1X 3x4: 1X 3x5: 1X 3x6: 1X</p>	<p>4x2: 1X 4x4: 1X 4x5: 1X 4x6: 1X</p>	 <p>4,8 x 19</p>	<p>3x2: 8X 3x3: 8X 3x4: 8X 3x5: 8X 3x6: 8X</p>	<p>4x2: 8X 4x4: 8X 4x5: 8X 4x6: 8X</p>
	<p>3x2: 2X 3x3: 2X 3x4: 2X 3x5: 2X 3x6: 2X</p>	<p>4x2: 2X 4x4: 2X 4x5: 2X 4x6: 2X</p>	 <p>Ⓜ</p>	<p>3x2: 1X 3x3: 1X 3x4: 1X 3x5: 1X 3x6: 1X</p>	<p>4x2: 1X 4x4: 1X 4x5: 1X 4x6: 1X</p>		<p>3x2: 1X 3x3: 1X 3x4: 1X 3x5: 1X 3x6: 1X</p>	<p>4x2: 1X 4x4: 1X 4x5: 1X 4x6: 1X</p>



optionales Zubehör - Accessories - Accessoires - Toebehoor - Accessori - Accesorios - Ekstraudstyr

**Montageschritt ist bei der Zusatztür und beim 2. Türflügel zu wiederholen!**

Assembly step has to be repeated when installing an additional door and second door wing. Cette étape est à répéter lors de l'installation de la porte supp et 2ème battant.

optionales Zubehör - Accessories - Accessoires - Toebehoor - Accessori - Accesorios - Ekstraudstyr

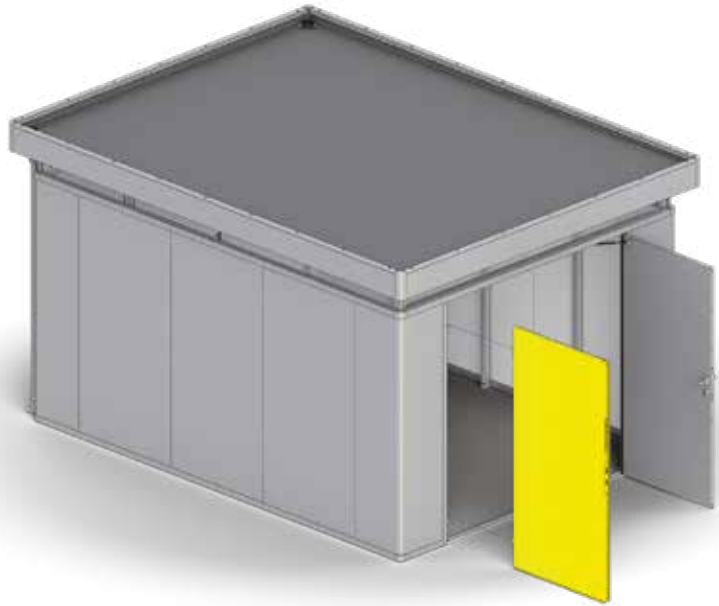




## 2. Türflügel

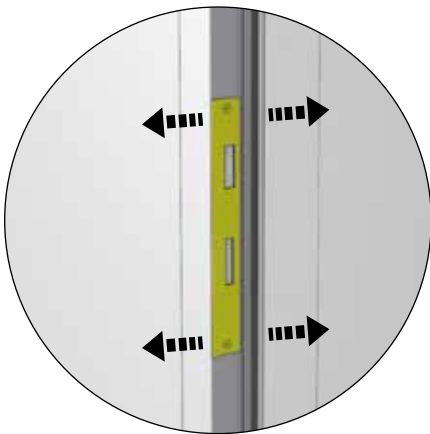
Second Door wing - Deuxième battant de porte - Tweede deurvleugel - Seconda hoja de puerta - Secondo battente - 2 dørløj

	3x2: 1X	4x2: 1X
	3x3: 1X	4x4: 1X
	3x4: 1X	4x5: 1X
	3x5: 1X	4x6: 1X
	3x6: 1X	



30.


	3x2: 1X	4x2: 1X
	3x3: 1X	4x4: 1X
	3x4: 1X	4x5: 1X
	3x5: 1X	4x6: 1X
	3x6: 1X	

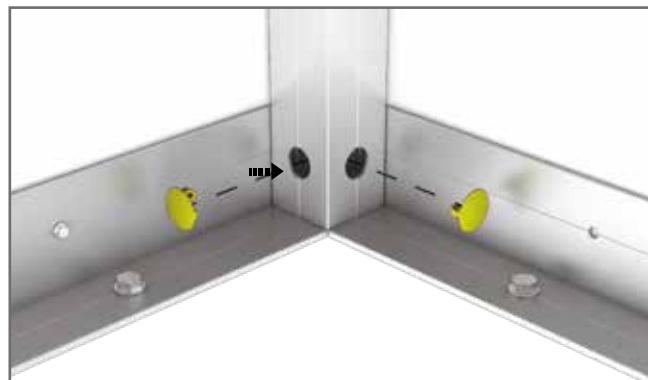


## Montageschritt ist bei der Zusatztür zu wiederholen!

Assembly step has to be repeated when installing an additional door.  
Cette étape est à répéter lors de l'installation de la porte supplémentaire.

31.



	3x2: 20x	4x2: 24x
	3x3: 24x	4x4: 32x
	3x4: 28x	4x5: 36x
	3x5: 32x	4x6: 40x
	3x6: 36x	



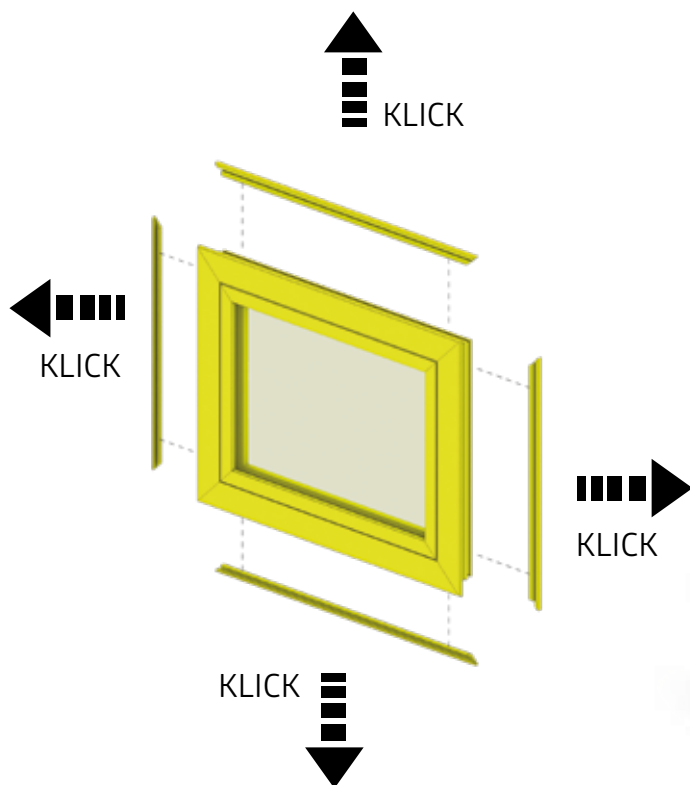
optionales Zubehör - Accessories - Accessoires - Toebehoor - Accessori - Accesorios - Ekstraudstyr

## Dreh-Kippfenster

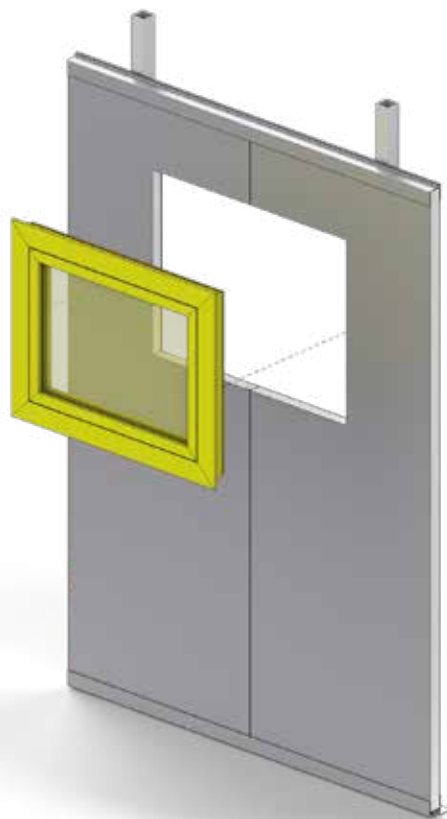
Window - Fenêtre - Raam - Ventana basculante - Finestra ribaltabile - Dreje-kipvindue

	3x2: 1X	4x2: 1X		3x2: 1X	4x2: 1X
	3x3: 1X	4x4: 1X		3x3: 1X	4x4: 1X
	3x4: 1X	4x5: 1X		3x4: 1X	4x5: 1X
	3x5: 1X	4x6: 1X		3x5: 1X	4x6: 1X
	3x6: 1X			3x6: 1X	

1.



2.



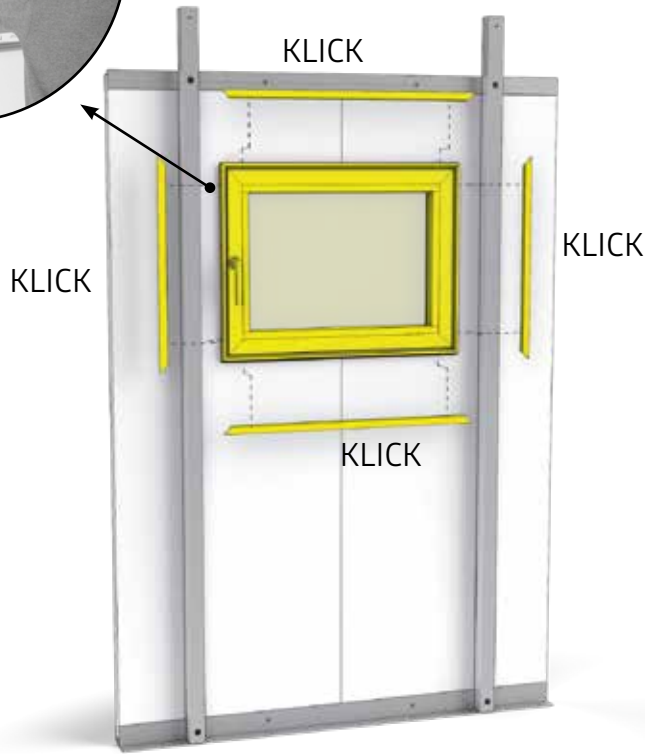
optionales Zubehör - Accessories - Accessoires - Toebehoor - Accessori - Accesorios - Ekstraudstyr



# Dreh-Kippfenster

Window - Fenêtre - Raam - Ventana basculante - Finestra ribaltabile - Dreje-kipvindue

3.



4.



5.



6.



7.



8.



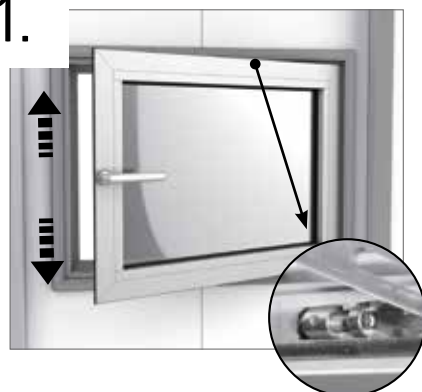
9.



10.



11.





# Deckensektionaltor

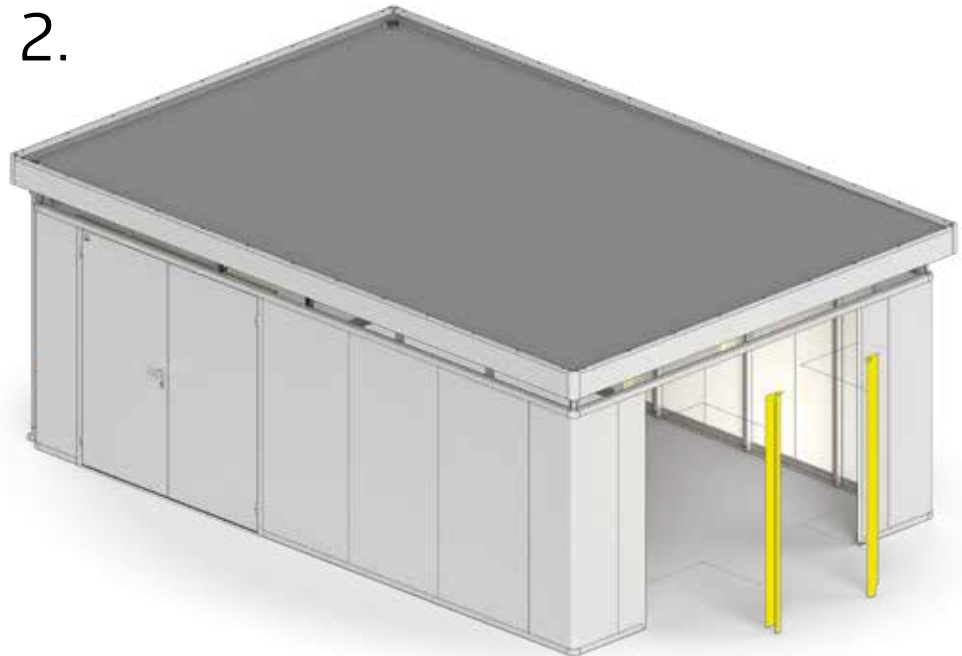
Sectional overhead garage door - Portail sectionnel - Sektionaal roldeur - Portón de garaje seccional - Porta sezionale da soffitto - Ledhejseport

	3x3: 2X 3x4: 2X 3x5: 2X 3x6: 2X	4x4: 2X 4x5: 2X 4x6: 2X	 8 M5 x 12	3x3: 4X 3x4: 4X 3x5: 4X 3x6: 4X	4x4: 4X 4x5: 4X 4x6: 4X	 8 4,8 x 19	3x3: 8X 3x4: 8X 3x5: 8X 3x6: 8X	4x4: 8X 4x5: 8X 4x6: 8X
 8	3x3: 2X 3x4: 2X 3x5: 2X 3x6: 2X	4x4: 2X 4x5: 2X 4x6: 2X		3x3: 1X 3x4: 1X 3x5: 1X 3x6: 1X	4x4: 1X 4x5: 1X 4x6: 1X			

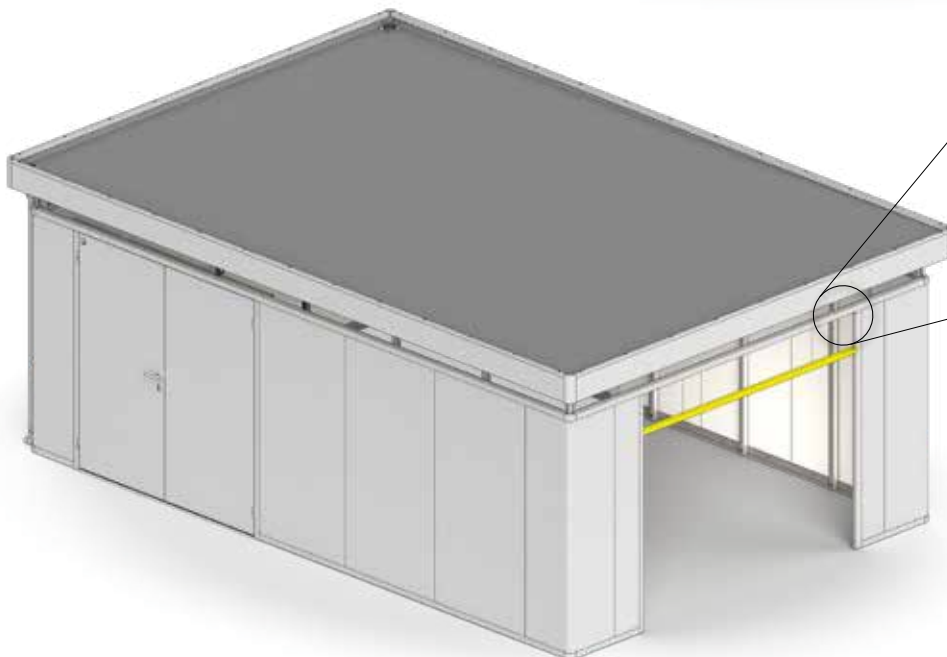
1.



2.



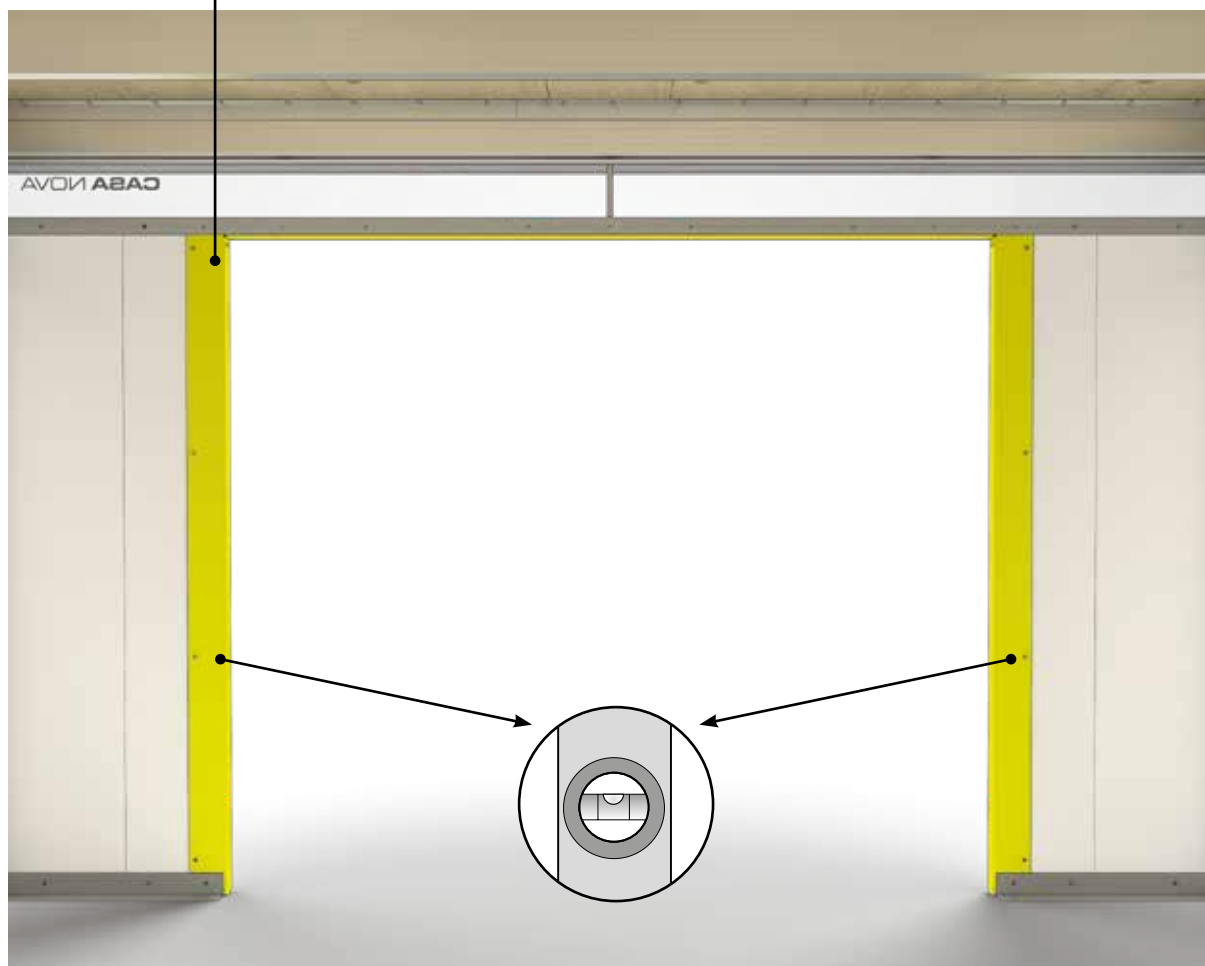
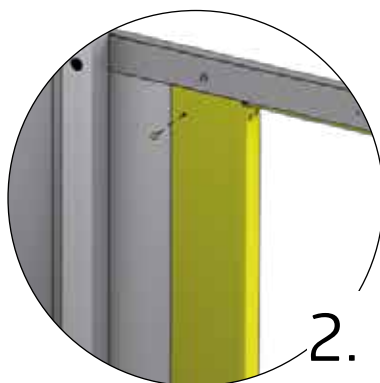
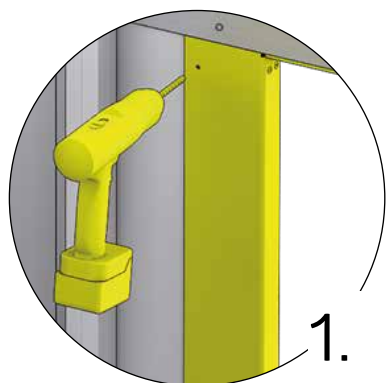
3.





## Deckensektionaltor



Sectional overhead garage door - Portail sectionnel - Sektionaal roldeur -  
Portón de garaje seccional - Porta sezionale da soffitto - Ledhejseport





# Deckensektionaltor

Sectional overhead garage door - Portail sectionnel - Sektionaal roldeur - Portón de garaje seccional - Porta sezionale da soffitto - Ledhejseport

	3x3: 6X		3x3: 24X
	3x4: 6X		3x4: 24X
	3x5: 6X		3x5: 24X
	3x6: 6X		3x6: 24X
		4,8 x 19	

## Nur für Breite 3 m

Only for width 3m  
Juste pour la largeur de 3m  
Alleen voor breedte 3 m  
Sólo para el ancho de 3m  
Solo per larghezza 3m  
Kun til bredde 3 m

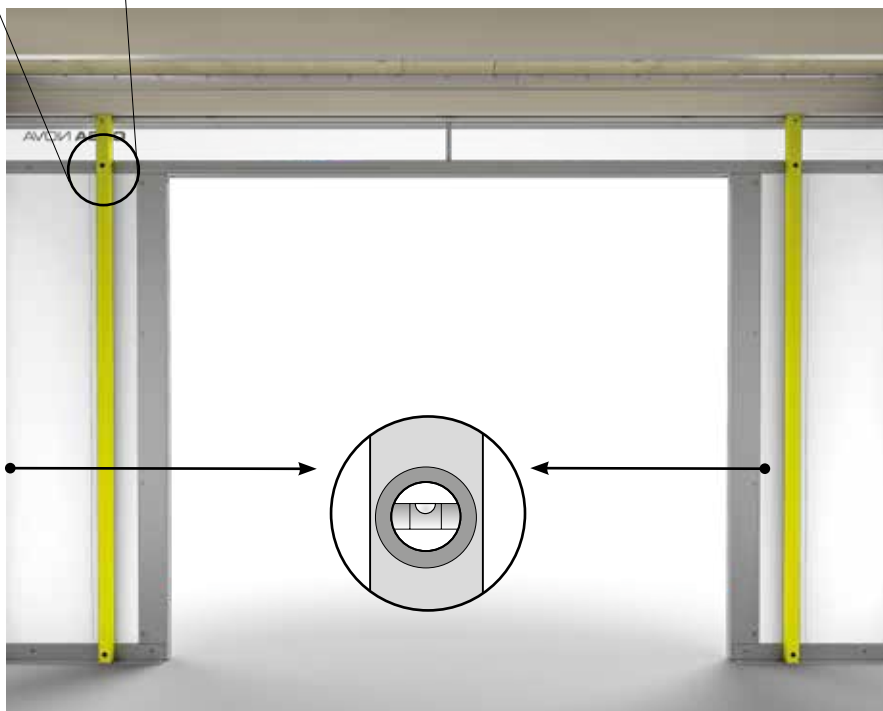
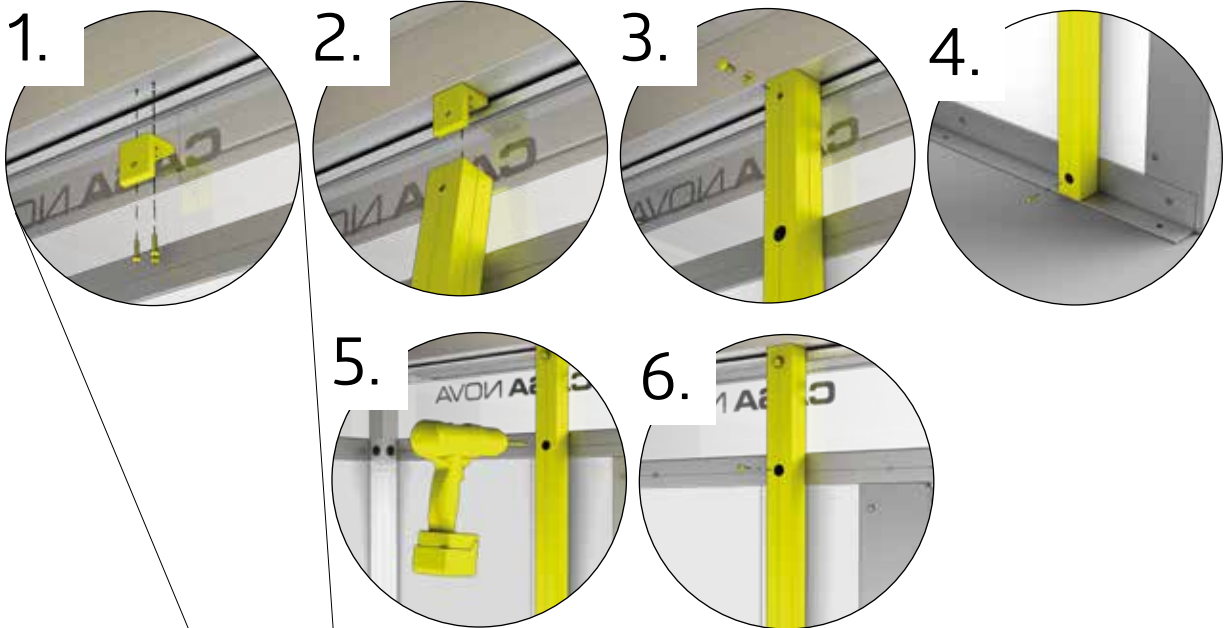




# Deckensektionaltor

Sectional overhead garage door - Portail sectionnel - Sektionaal roldeur - Portón de garaje seccional - Porta sezionale da soffitto - Ledhejseport

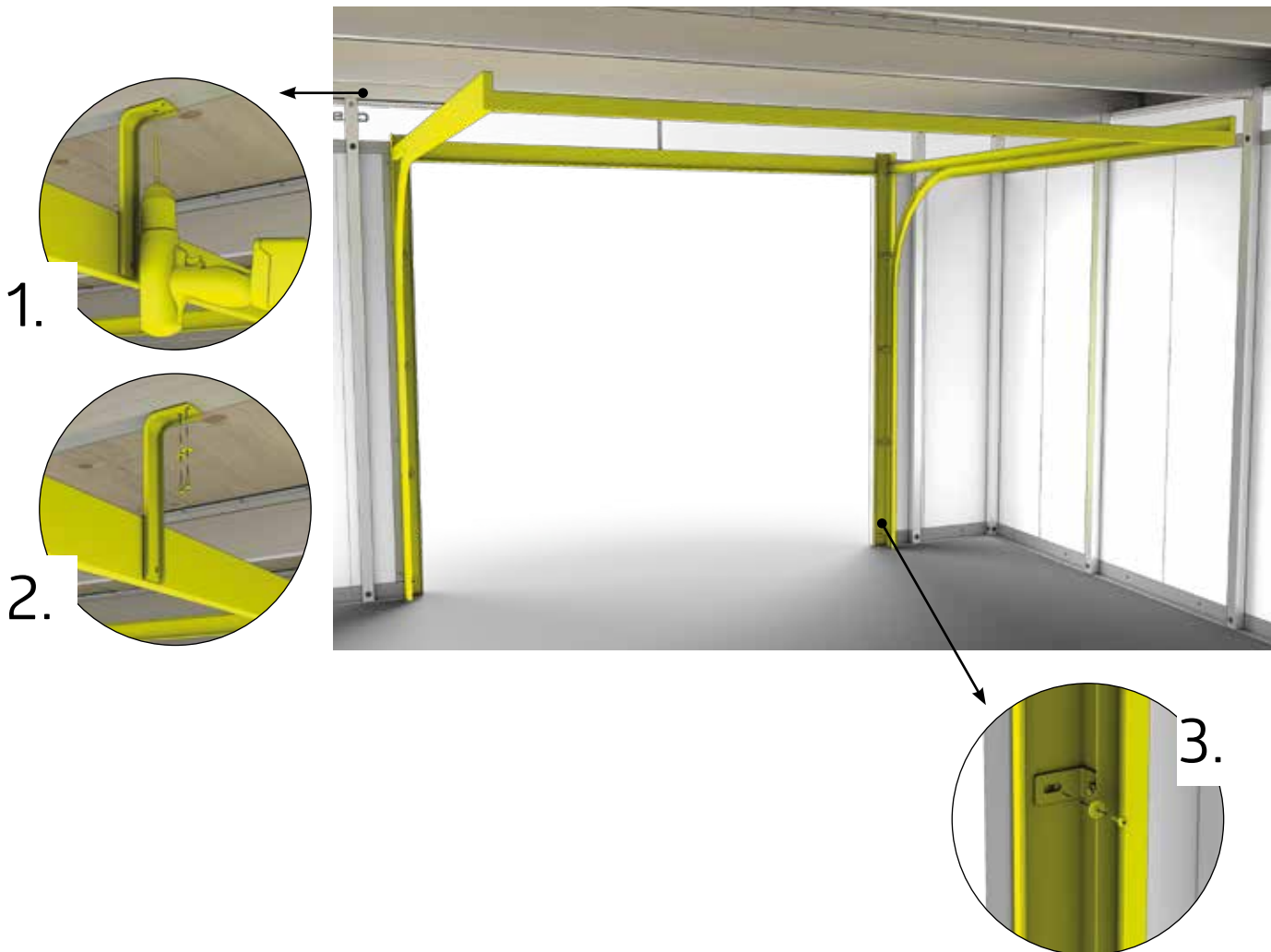
	4x4: 2X 4x5: 2X 4x6: 2X		4x4: 2X 4x5: 2X 4x6: 2X	 M8 x 16	4x4: 2X 4x5: 2X 4x6: 2X
 M5 x 20	4x4: 6X 4x5: 6X 4x6: 6X	 4,8 x 19	4x4: 4X 4x5: 4X 4x6: 4X	<b>Nur für Breite 4 m</b> Only for width 4m Juste pour la largeur de 4m Alleen voor breedte 4 m Sólo para el ancho de 4m Solo per larghezza 4m Kun til bredde 4 m	





## Deckensektionaltor

Sectional overhead garage door - Portail sectionnel - Sektionaal roldeur -  
Portón de garaje seccional - Porta sezionale da soffitto - Ledhejseport












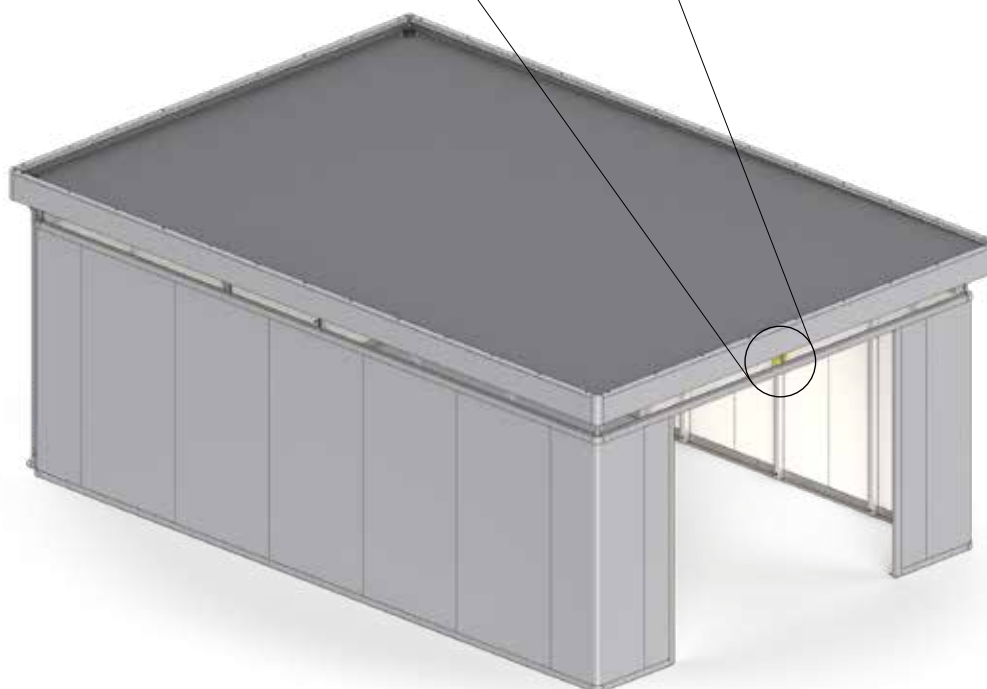
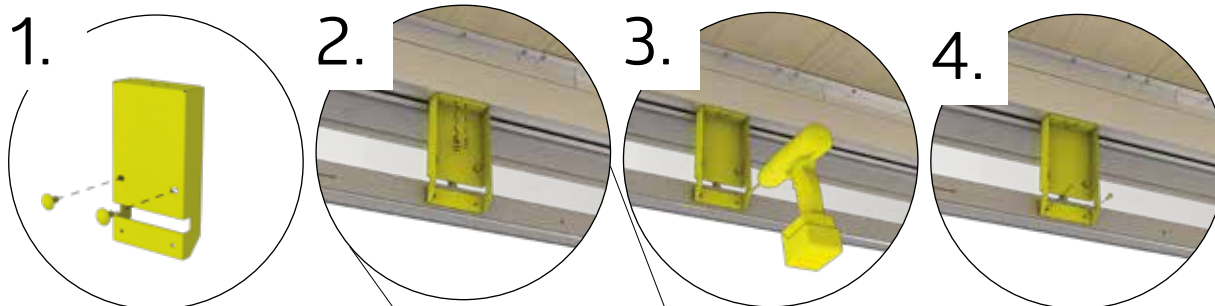




## Deckensektionaltor mit Antrieb

Sectional overhead garage door with electric motor - Portail sectionnel avec motorisation électrique - Sektionaal roldeur met elektrische aandrijving - Portón de garaje seccional con accionamiento electrónico - Porta sezionale da soffitto con motore elettrico - Ledhejseport med åbner

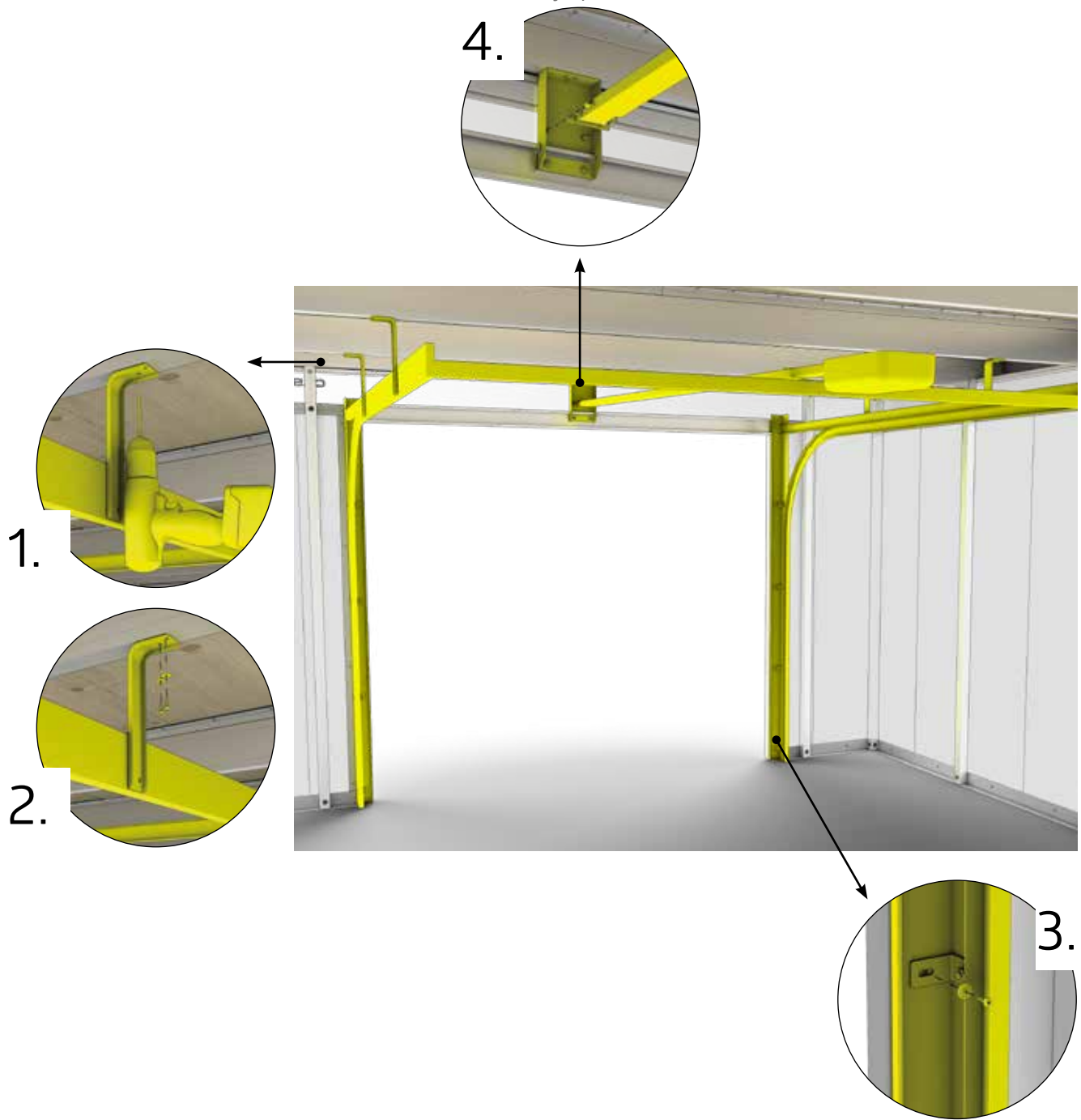
 	3x4: 1X	4x4: 1X	 	3x4: 2X	4x4: 2X	  	3x4: 2X	4x4: 2X
	3x5: 1X	4x5: 1X		3x5: 2X	4x5: 2X		3x5: 2X	4x5: 2X
	3x6: 1X	4x6: 1X		3x6: 2X	4x6: 2X		3x6: 2X	4x6: 2X
4,8 x 19								
 	3x4: 3X	4x4: 3X						
	3x5: 3X	4x5: 3X						
3x6: 3X	4x6: 3X							
M5 x 20								





## Deckensektionaltor mit Antrieb

Sectional overhead garage door with electric motor - Portail sectionnel avec motorisation électrique - Sektionaal roldeur met elektrische aandrijving - Portón de garaje seccional con accionamiento electrónico - Porta sezionale da soffitto con motore elettrico - Ledhejseport med åbner





# Klapptisch mit Regalsteher

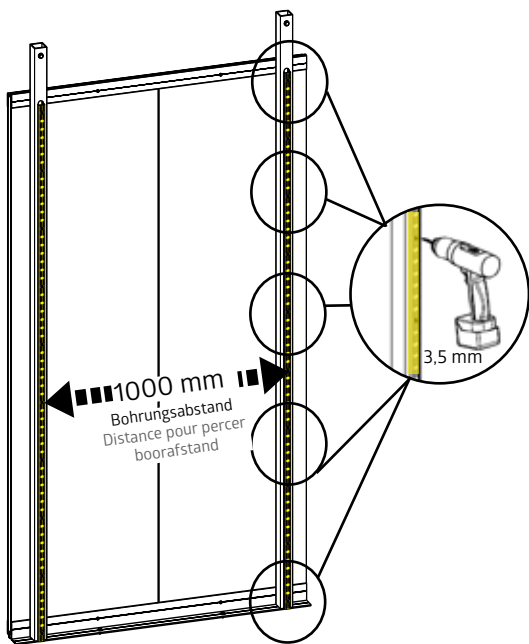
(Table pliante avec fixations verticales | Klaptafel met schapsstaander)

	CasaNova 3x3: 1X CasaNova 3x4: 1X CasaNova 3x5: 1X		CasaNova 3x3: 2X CasaNova 3x4: 2X CasaNova 3x5: 2X	 4,8 x 9,5	 CasaNova 3x3: 2X CasaNova 3x4: 2X CasaNova 3x5: 2 X
--	--	---	--	--	--

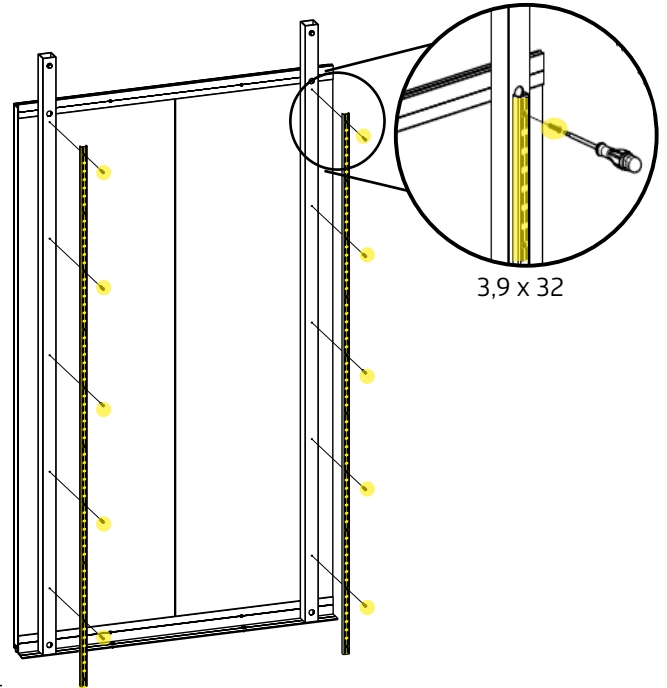
	CasaNova 3x3: 10X CasaNova 3x4: 10X CasaNova 3x5: 10X
---	---

3,9 x 32

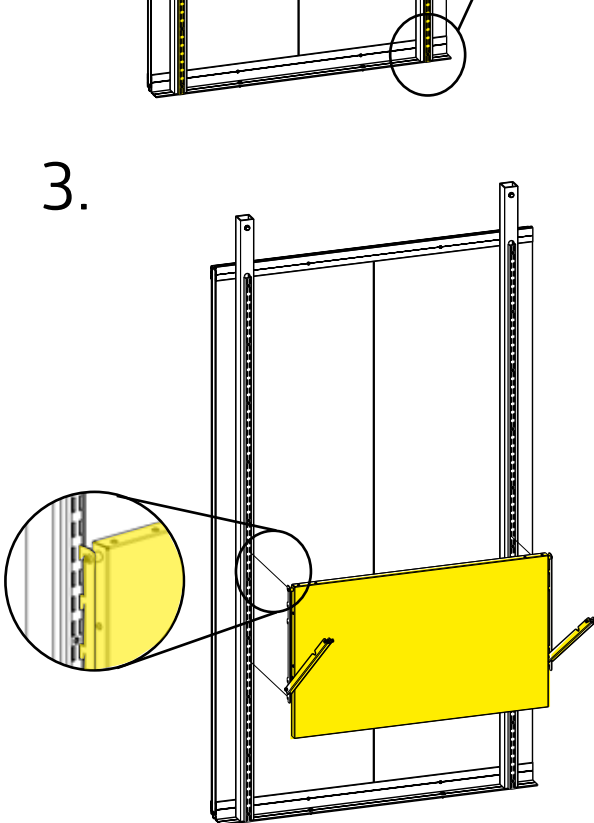
1.



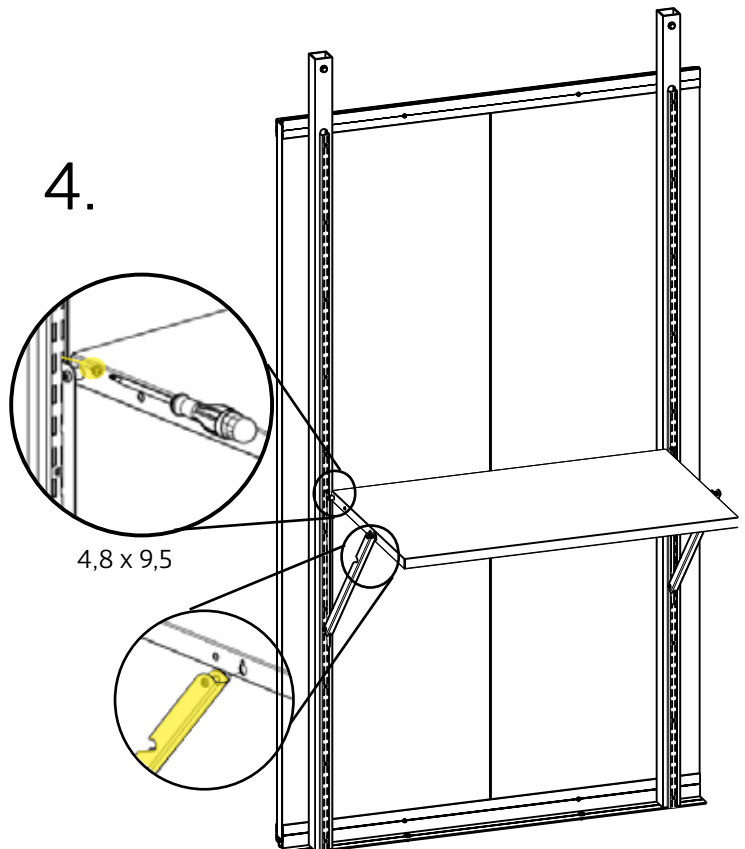
2.



3.



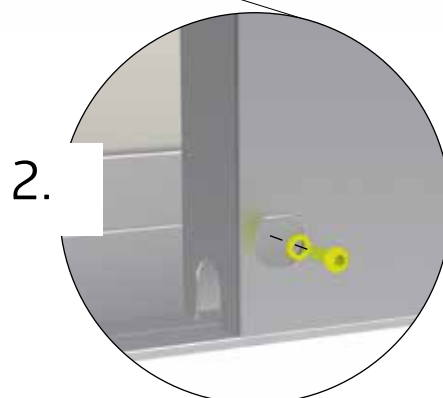
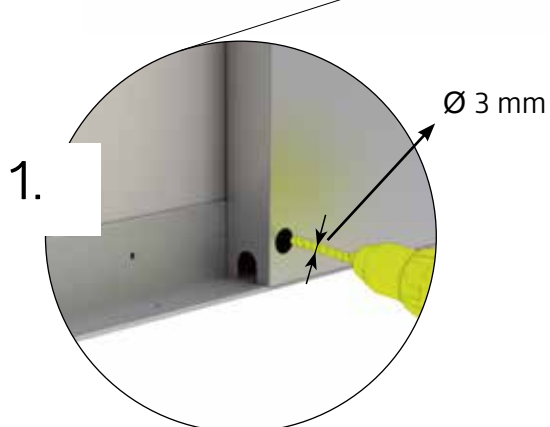
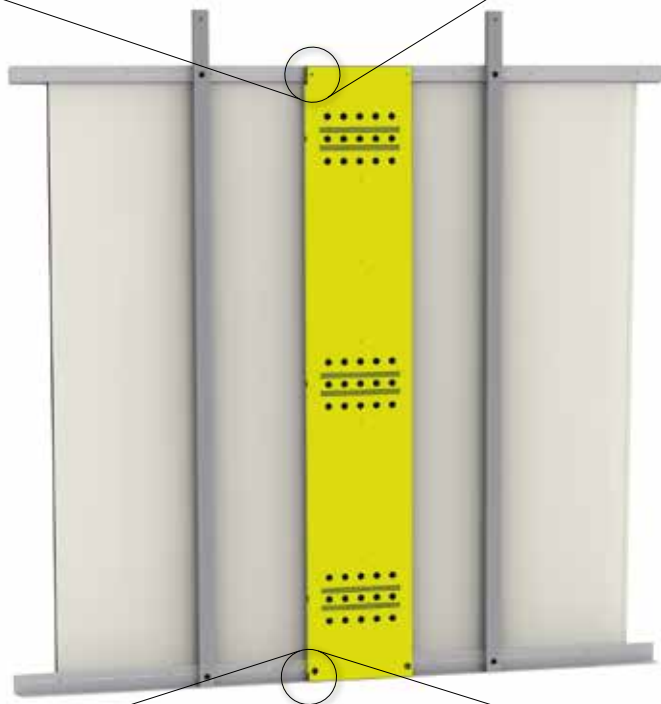
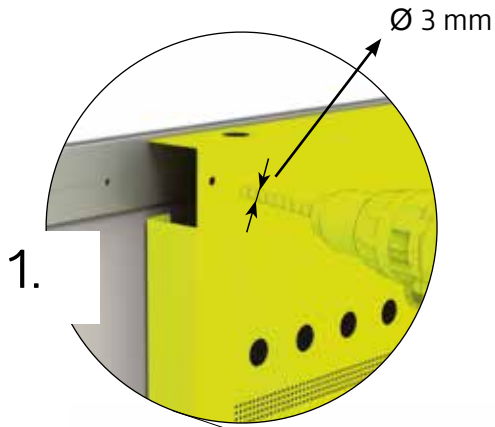
4.





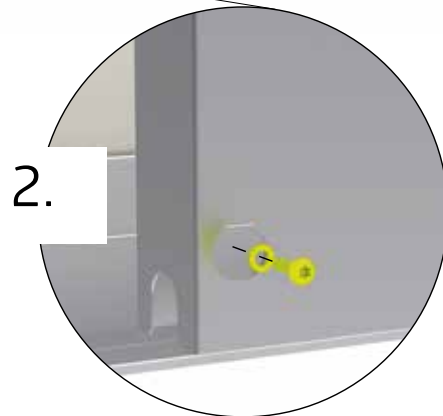
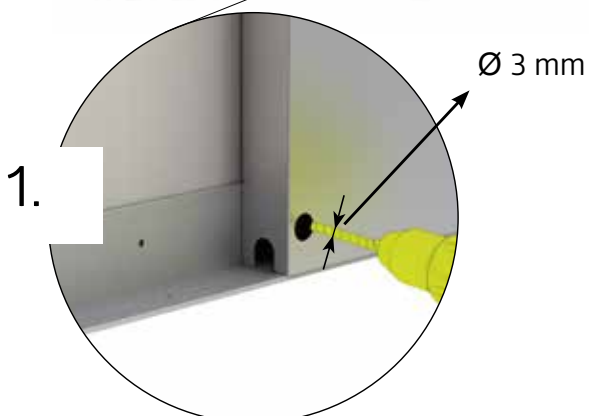
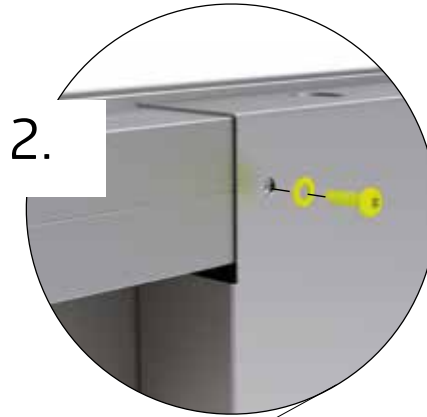
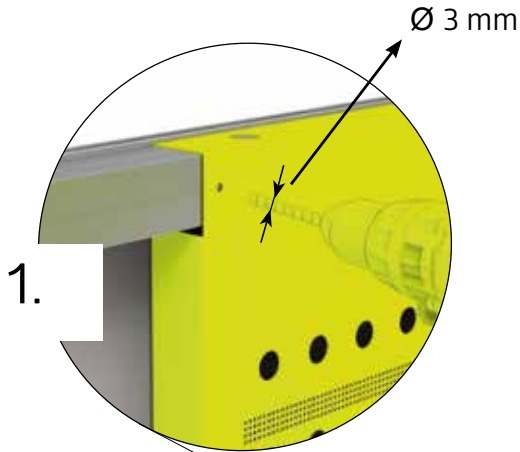
**Einbausituation Seitenwand** - Assembly situation side wall - Vue de l'assemblage de la paroi latérale - Montage zijwand - Situación de instalación lateral - Vista del montaggio della parete laterale - Samlevejledning af sidevæg

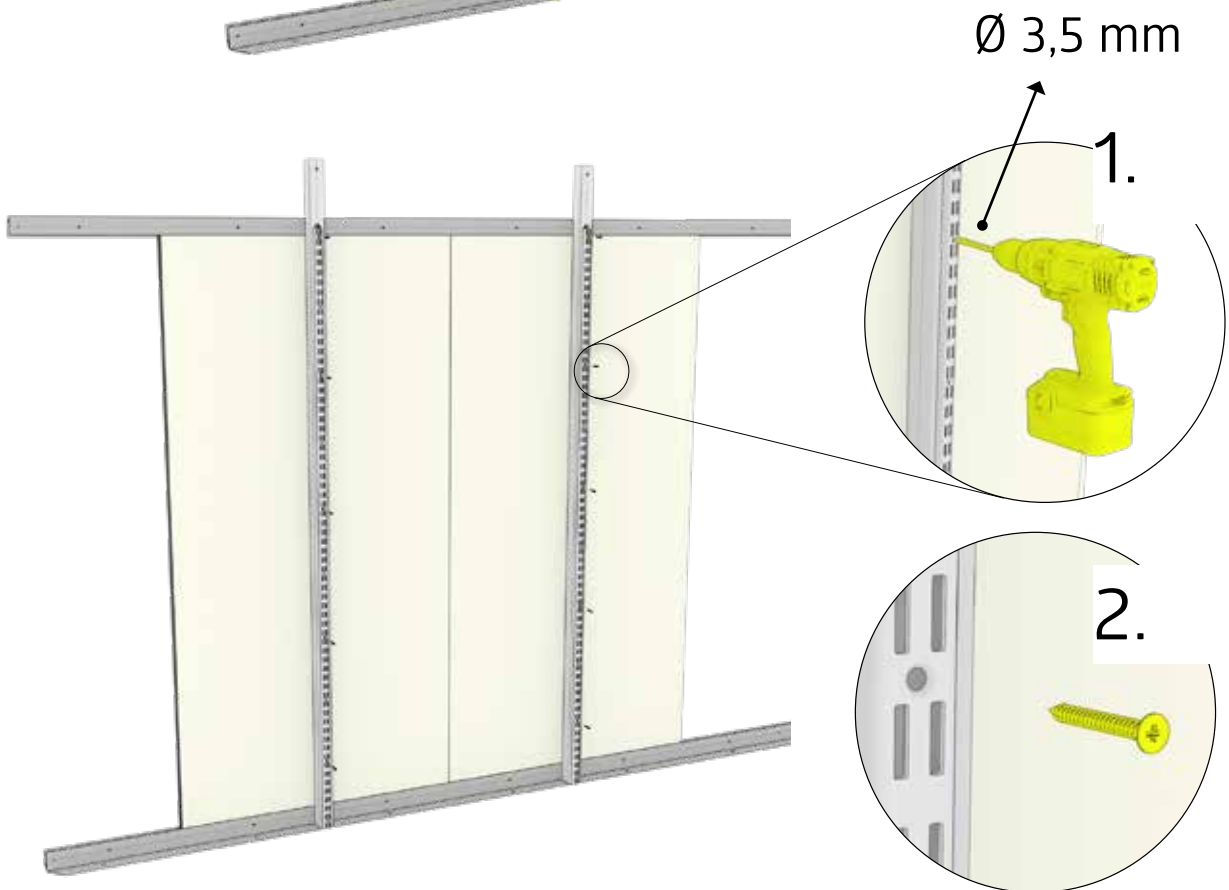
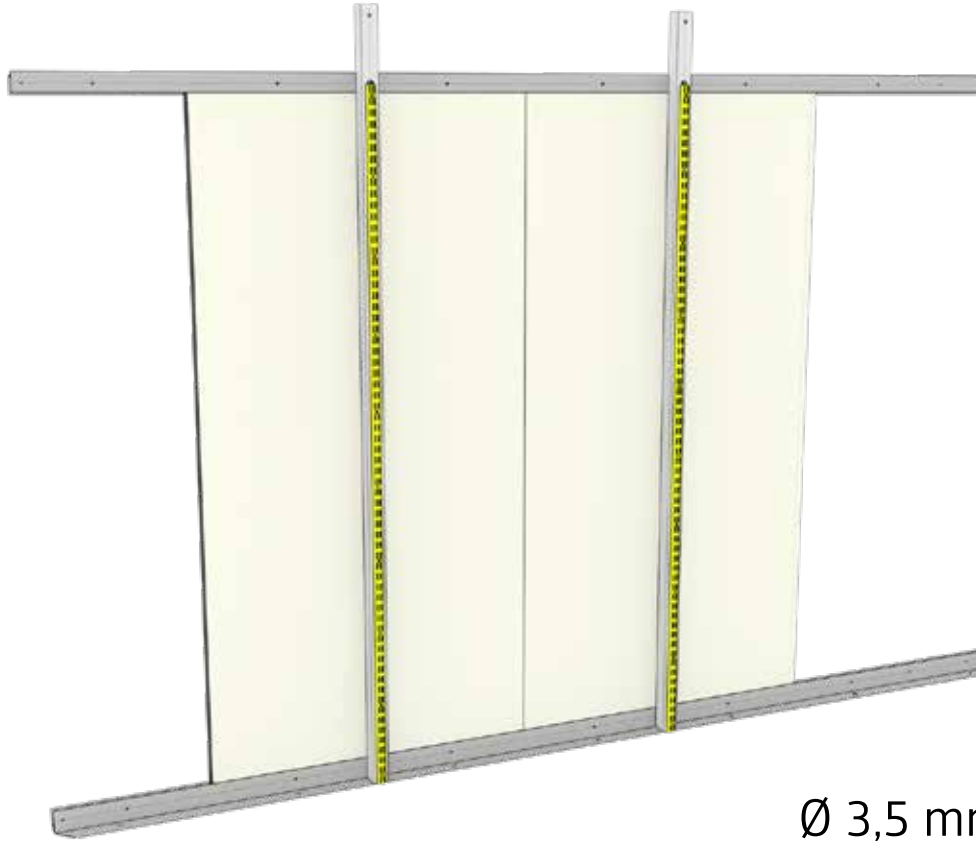
	1x		2x		2x
--	----	---	----	---	----





**Einbausituation Vorder- und Rückwand** - Assembly situation front and back wall - Vue de l'assemblage de la paroi avant et arrière - Montage voor-en achterwand - Situación de instalación frontal y posterior - Vista del montaggio della parete anteriore e posteriore - Samlevejledning af front- og sidevæg





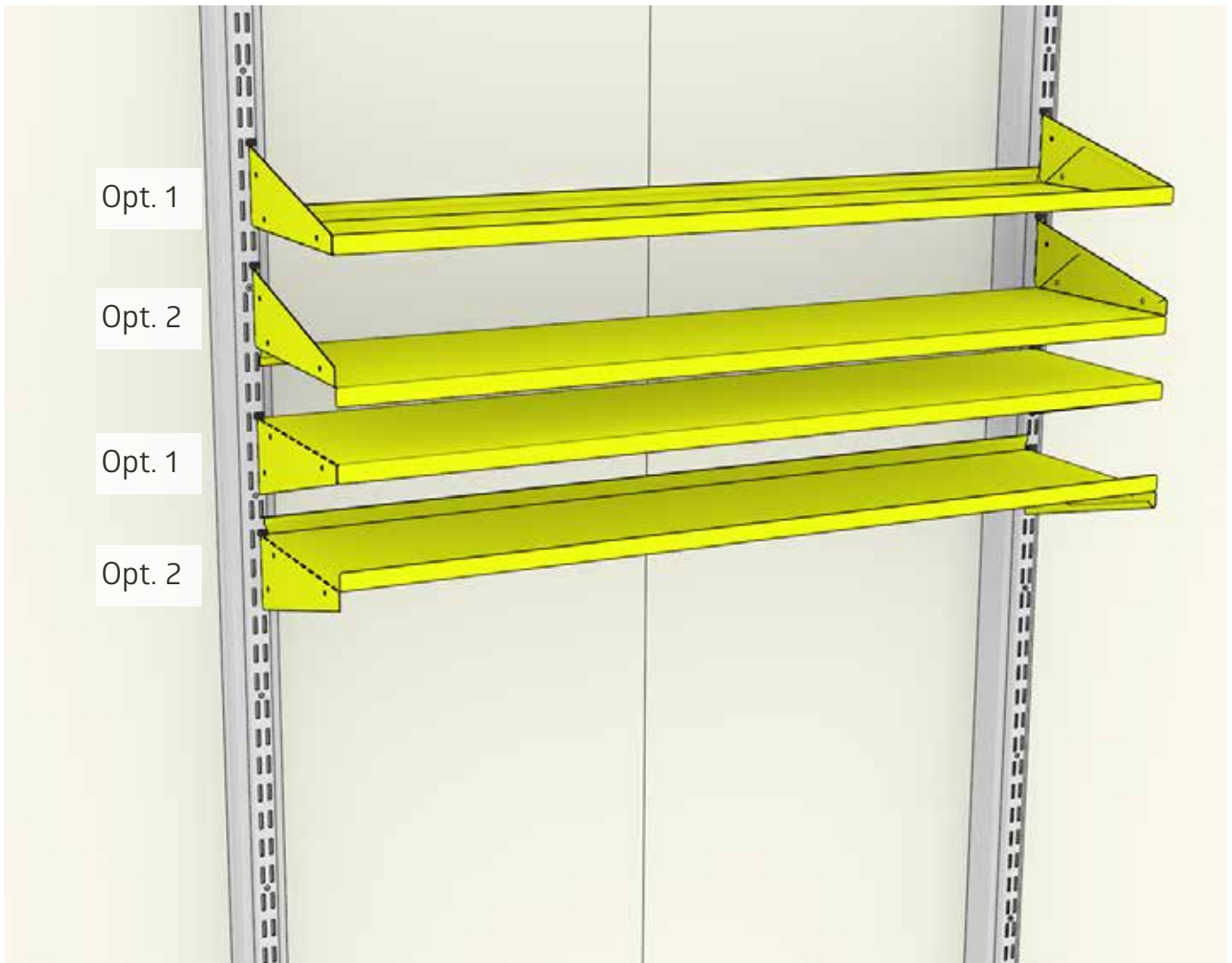


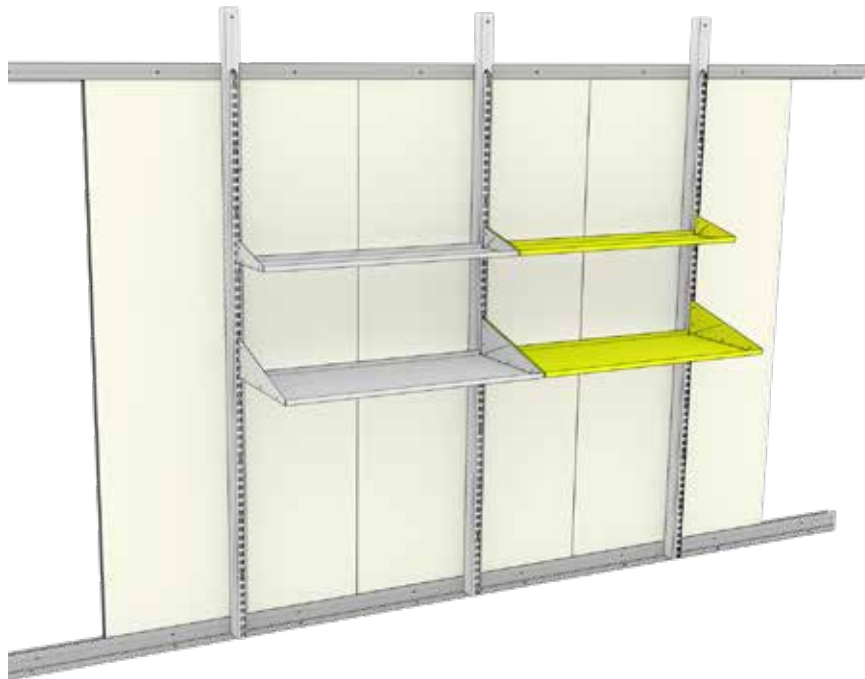
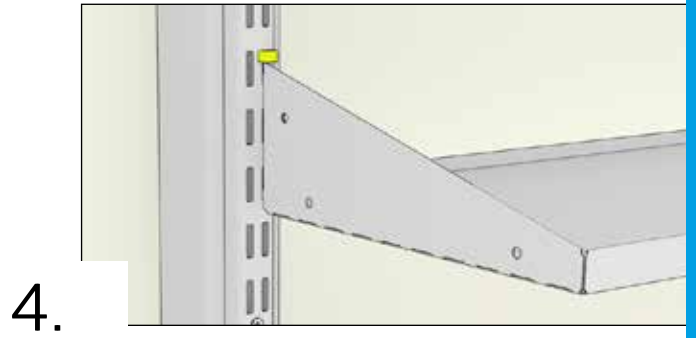
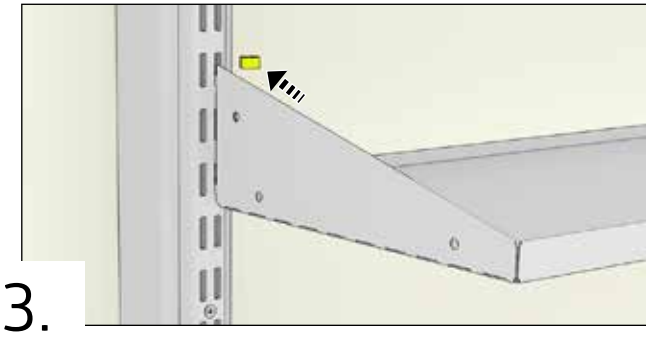
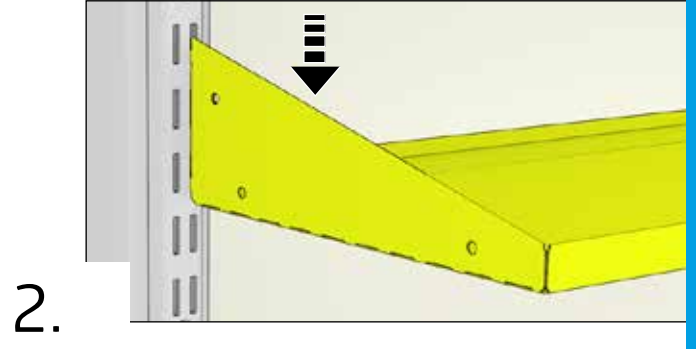
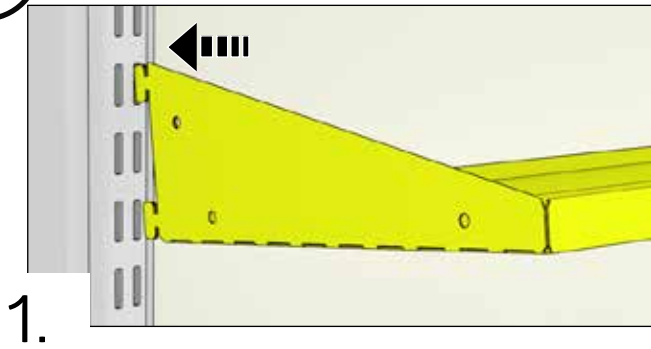
	2x		4x
---	----	---	----

Option 1:



Option 2:










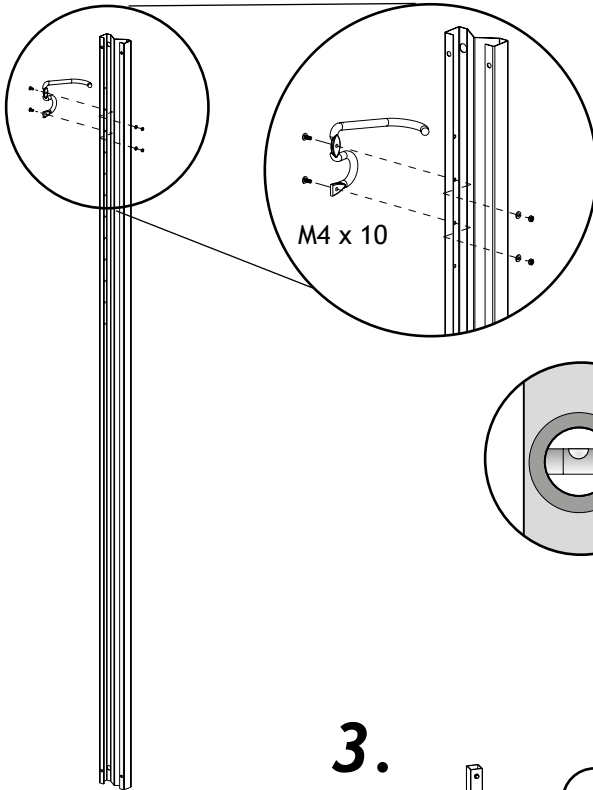




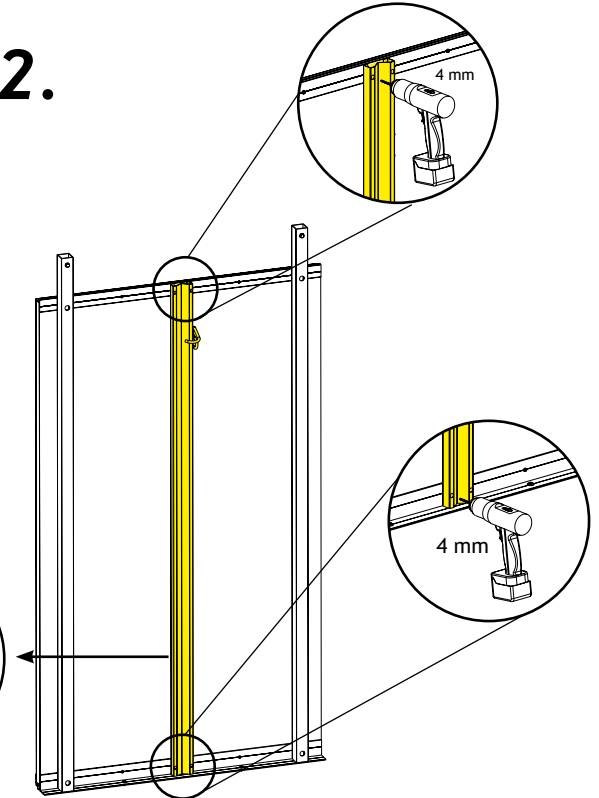
# BikeMax

	CasaNova 3x3: 1x CasaNova 3x4: 1x CasaNova 3x5: 1x		CasaNova 3x3: 1x CasaNova 3x4: 1x CasaNova 3x5: 1x	 4,8 x 19	CasaNova 3x3: 4x CasaNova 3x4: 4x CasaNova 3x5: 4x
  M4 x 10	CasaNova 3x3: 2x CasaNova 3x4: 2x CasaNova 3x5: 2x				

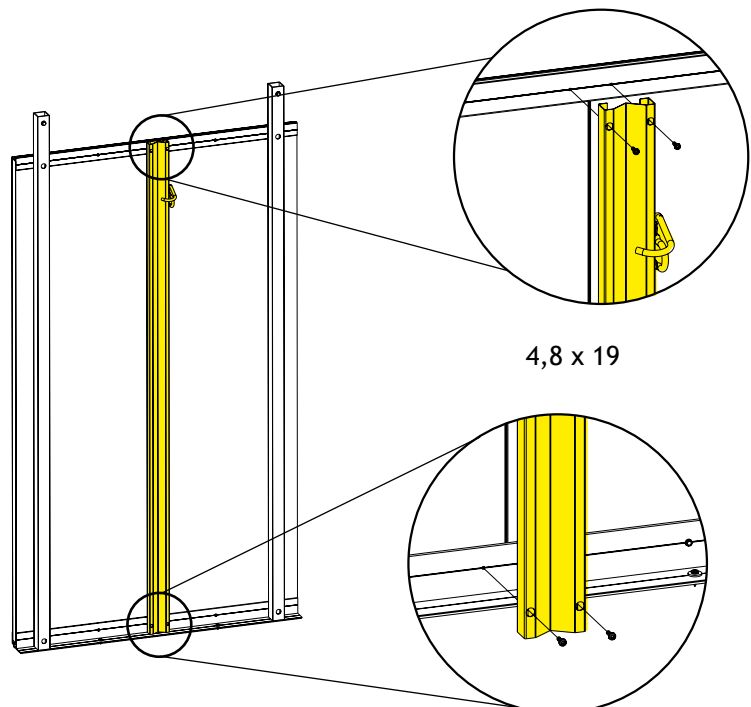
1.



2.

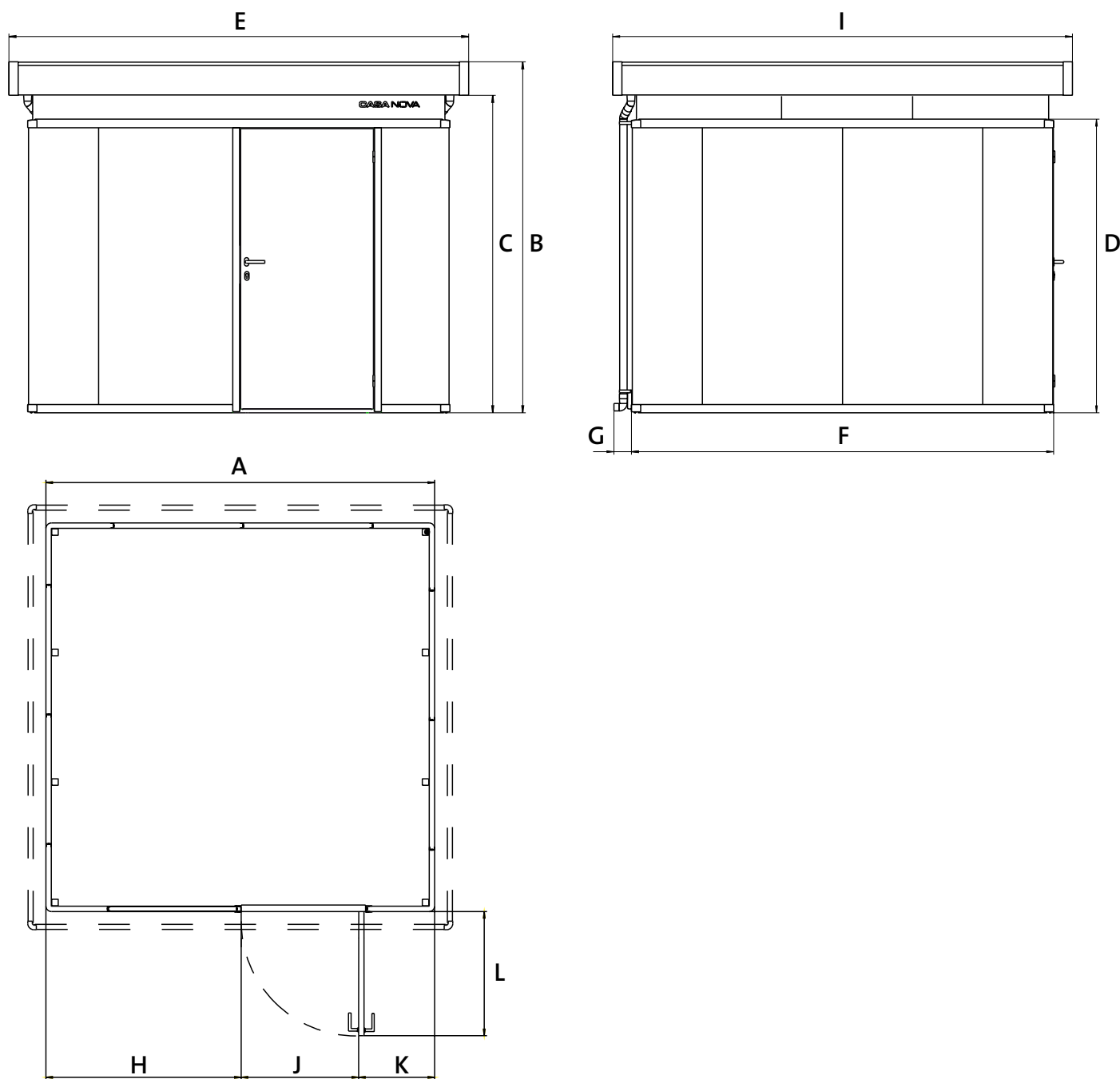


3.



# Abmessungen Nebengebäude CasaNova

Dimensions de la dépendance CasaNova



	CasaNova 3x2	CasaNova 3x3	CasaNova 3x4	CasaNova 3x5	CasaNova 3x6	CasaNova 4x2	CasaNova 4x4	CasaNova 4x5	CasaNova 4x6
A	3000 mm	3000 mm	3000 mm	3000 mm	3000 mm	4000mm	4000mm	4000mm	4000mm
B	2505 mm	2505 mm	2505 mm	2505 mm	2505 mm	2505mm	2505mm	2505mm	2505mm
C	2266 mm	2266 mm	2266 mm	2266 mm	2266 mm	2266mm	2266mm	2266mm	2266mm
D	2096 mm	2096 mm	2096 mm	2096 mm	2096 mm	2096mm	2096mm	2096mm	2096mm
E	3280 mm	3280 mm	3280 mm	3280 mm	3280 mm	4280mm	4280mm	4280mm	4280mm
F	2000 mm	3000 mm	4000 mm	5000 mm	6000 mm	2000mm	4000mm	5000mm	6000mm
G	125 mm	125 mm	125 mm	125 mm	125 mm	125mm	125mm	125mm	125mm
H	1507 mm	1507 mm	1507 mm	1507 mm	1507 mm	2507mm	2507mm	2507mm	2507mm
I	2280 mm	3280 mm	4280 mm	5280 mm	6280 mm	2280mm	4280mm	5280mm	6280mm
J	907 mm	907 mm	907 mm	907 mm	907 mm	907mm	907mm	907mm	907mm
K	586 mm	586 mm	586 mm	586 mm	586 mm	586mm	586mm	586mm	586mm
L	958 mm	958 mm	958 mm	958 mm	958 mm	958mm	958mm	958mm	958mm

# Einreichplan

für die Aufstellung eines Biohort-Nebengebäudes Modell „CasaNova“

Adresse Aufstellort / Address at site of erection / Adresse du terrain / Platsingsadres

Grundbuch-Einlagezahl  
Land register-Site No. / Cadastre  
Katastralgemeinde

Grundstücks-Nr.  
Property No. / Parcelle n°  
Kadastraal nummer

Katastralgemeinde  
Council/Borough responsible  
Section/Commune / Eigendomsnummer

## Bauwerber

Building applicant

Demandeur / Opbouwer

Vorname / Christian name / Prénom / Voornaam

Familienname / Surname / Nom / Achternaam

Anschrift / Address / Adresse / Adres

Unterschrift des Bauwerbers / Signature of applicant / Signature du demandeur / Handtekening eigenaar

## Grundstückseigentümer

Property owner

Propriétaire du terrain

Landeigenaar

Vorname / Christian name / Prénom / Voornaam

Familienname / Surname / Nom / Achternaam

Anschrift / Address / Adresse / Adres

Unterschrift des Grundstückseigentümers / Signature of property owner  
Signature du propriétaire / Handtekening eigenaar

## Bodenfläche und Volumen des Biohort-Gerätehauses:

Floor space and volume of Biohort garden shed:

Surface au sol et le volume de l'abri de jardin Biohort:

Bodem-oppervlakte en volume van het Biohort Tuinhuis:

	Bodenfläche Floor space	Volumen Volume
Größe 3x2 - Taille 3x2	6 m <sup>2</sup>	18,7 m <sup>3</sup>
Größe 3x3 - Taille 3x3	9 m <sup>2</sup>	26,9 m <sup>3</sup>
Größe 3x4 - Taille 3x4	12 m <sup>2</sup>	35,2 m <sup>3</sup>
Größe 3x5 - Taille 3x5	15 m <sup>2</sup>	43,4 m <sup>3</sup>
Größe 3x6 - Taille 3x6	18 m <sup>2</sup>	51,3 m <sup>3</sup>
Größe 4x2 - Taille 4x2	8 m <sup>2</sup>	24,4 m <sup>3</sup>
Größe 4x4 - Taille 4x4	16 m <sup>2</sup>	45,9 m <sup>3</sup>
Größe 4x5 - Taille 4x5	20 m <sup>2</sup>	56,6 m <sup>3</sup>
Größe 4x6 - Taille 4x6	24 m <sup>2</sup>	67,3 m <sup>3</sup>

## Gesamte bebaute Fläche

Total built-up area / Surface totale bâtie / Totaal bebouwde oppervlakte

## Gesamtes Volumen

Entire volume / Volume total / Gezamenlijke volumen

## Gartenfläche

Garden area / Surface du jardin / Tuin oppervlakte

## Altbau bewilligt

Erection authorised by

Permis de construire du bâtiment existant sur le terrain N°

Opdracht tot opbouw door

vom

Date / En date du / Datum

## Verein

Association / Société / Vereniging

## Lageplan 1 : 500

Siteplan 1 : 500

Plan de masse 1 : 500

Map 1 : 500



**GERÄTEHÄUSER** – Setzen Sie auf Qualität & Langlebigkeit  
**GARDEN SHEDS** – rely on quality & longevity



**GARTENBOXEN** – Outdoorboxen für Garten, Terrasse & Co.  
**OUTDOOR BOXES** – outdoor boxes for garden, patio & more



**FAHRRAD-GARAGEN** – Fahrräder, Roller & Co sicher verstaut  
**BICYCLE STORAGE** – for safe storage of bicycles, scooters & more



**MÜLLTONNEN-BOXEN** – Stylish, praktisch & wartungsfrei  
**DUSTBIN STORAGE** – stylish, practical & maintenance free



**GARTEN-HELFER** – Gartendesign in Bestform  
**GARDENING HELPERS** – garden design at its best

Kontrollnummer:  
 Control-number / Contrôle-Qualité / Controlnummer:



Bei Reklamationen bitte anführen:  
 Kontrollnummer und Artikelnummer des reklamierten Teils.

GB: In case of complaint please indicate the control-number and the number of the item, which is subject of complaint.

F: Pour toutes réclamations: prière de joindre le numéro de contrôle et le numéro d'article de la pièce litigieuse.

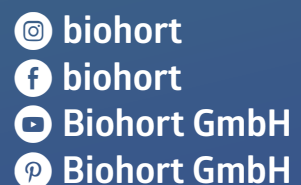
NL: Bij reclamaties svp doorgeven: controlnummer en artikelnummer van het desbetreffende onderdeel.



Biohort steht für  
 „LEBEN IM GARTEN“

Biohort stands for  
 „LIFE IN THE GARDEN“

follow us:



**Biohort GmbH**  
 Pürnstern 43, 4120 Neufelden, Österreich  
 Tel: +43-7282-7788-0  
 E-Mail: office@biohort.at, www.biohort.com